



Temponox-Coude 90° avec SC-Contur

- embout mâle, raccord à sertir

équipement

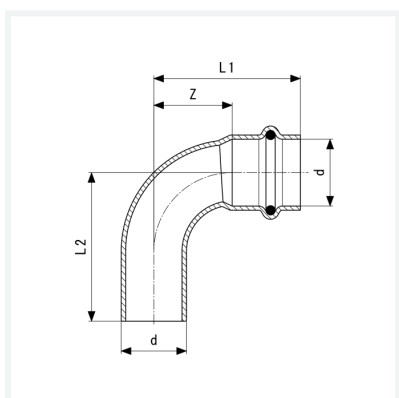
Joint EPDM

Note

Non compatible avec des installations d'eau potable !

modèle 1716.1

article 809 751



Caractéristiques

Diamètre extérieur du tube	d	28
Cotes d'encombrement	Z	34 mm
Longueur 1	L1	58 mm
Longueur 2	L2	59 mm
Poids	104 g	
Volume	248,64 cm ³	
Matériau	acier inoxydable	