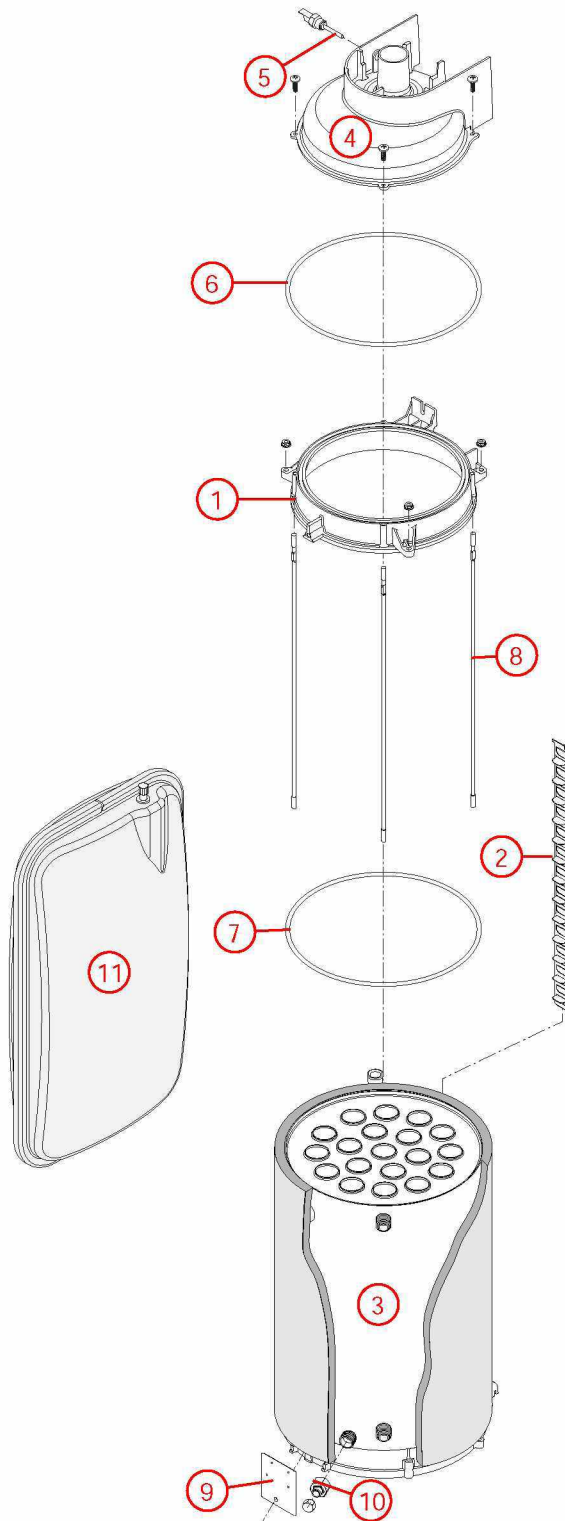


[HYDROMOTRIX TRADITION VISIO 23 kW @1540000->]

02- Corps de chauffe

REFERENCE	Pièces	N°
F3AA41010	Capteur fumée EVO 25/32 08.07->	1
F3AA41459	Chicanes (19) TRAVI23 15.40->	2
405401	Corps de chauffe HMC25 14.08->	3
F3AA41013	Coupe tirage dia.125 EVO25 08.07->	4
F3AA40959	CTN à visser 1/4 fumée CD/EVO 25/32/45 07.14-> CD20 10.35->	5
F3AA40945	Joint couvercle fumée CD/EVO 25/32 07.14->	6
F3AA40948	Joint de capteur de fumées CD/EVO 25/32 07.14->	7
F3AA40932	Lot tirant capteur CD/EVO 25(X3) 07.14->	8
431090	Patte support transfo.allumage TRAVI23 15.40->	9
F3AA40790	Robinet de vidange 88.02->	10
410224	Vase rectangulaire 8L	11

[HYDROMOTRIX TRADITION VISIO 23 kW @1540000->]
02- Corps de chauffe



[HYDROMOTRIX TRADITION VISIO 23 kW @1540000->]

03- Circuit hydraulique

REFERENCE	Pièces	N°
F3AA40511	Capteur de pression 2000->	1
F3AA40437	Cartouche thermos. RTA 98->	2
F3AA41431	Circulateur HR 15/6 standard 15.27->	3
F3AA40515	CTN à clipper D:23.5 01.29->	4
F3AA40515	CTN à clipper D:23.5 01.29->	5
F3AA40520	Disconnecteur + 1 vanne arrêt 2000->	6
F3AA40524	Moteur V4V 2000->	7
F3AA40540	Pochette de clips + vis 00.05->	8
F3AA40851	Pochette joint CD/EVO20/25/32 05.37->	9
F3AA40121	Purgeur automatique	10
F3AA40525	Purgeur manuel 2000->	11
F3AA40752	Raccord liaison recyclage 2000->	12
F3AA40141	Régulateur débit 10 litres (orange)	13
F3AA40532	RTA 2000->	14
F3AA40533	Soupape rac.3b 2000->	15
415623	Tube départ chauff. TRAVI23 15.40->	16
415393	Tube EC CD/EVO25/32 07.14->	17
415392	Tube EF CD/EVO25 07.14->	18
415395	Tube rempl.CD/EVO25/32 07.14->	19
415624	Tube retour chauff. TRAVI23 15.40->	20
F3AA40955	Tube soupape CD/EVO 25/32/45 07.14->	21
415625	Tube vase TRAVI23 15.40->	22
F3AA40736	Vanne 4 voies 03.16->	23
F3AA40144	Vanne isolement 3/4 carré	24
F3AA40538	Vanne isolement 3/4 MM + rempl. 2000->	25
410224	Vase rectangulaire 8L	26

[HYDROMOTRIX TRADITION VISIO 23 kW @1540000->]
03- Circuit hydraulique

