



Temponox-Coude 90° avec SC-Contur

- embout mâle, raccord à sertir

équipement

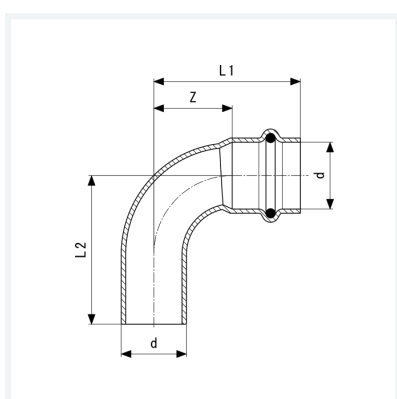
Joint EPDM

Note

Non compatible avec des installations d'eau potable !

modèle 1716.1

article 808 945



Caractéristiques

| | | |
|----------------------------|------------------------|-------|
| Diamètre extérieur du tube | d | 22 |
| Cotes d'encombrement | Z | 26 mm |
| Longueur 1 | L1 | 49 mm |
| Longueur 2 | L2 | 50 mm |
| Poids | 74,5 g | |
| Volume | 124,32 cm ³ | |
| Matériau | acier inoxydable | |