



POLYFOS 1000/1500

Stations de relevage à 2 pompes pour collectivités



Caractéristiques générales

- La station de relevage **POLYFOS** est parfaitement adaptée au relevage des eaux usées de petites collectivités, telles que les lotissements, hôtels-restaurants, écoles, blocs sanitaires de camping, ateliers etc...
- La forme de la cuve a été particulièrement étudiée pour répondre aux exigences d'une pose enterrée.
- La cuve en Polyéthylène Haute Densité est réalisée par rotomoulage (technologie permettant de garantir une épaisseur constante des parois (8 mm).
- Pieds d'ancrage et anneaux de levage intégrés à la cuve.
- Couvercle en polyéthylène avec système de verrouillage par serrure à clé ¼ de tour.
- Les raccordements d'entrée gravitaire et de refoulement sont en PVC.
- La POLYFOS est équipée de deux pompes montées sur un pied d'assise (composite ou fonte selon modèle) qui est fixé au fond de la cuve.
- Un système avec barres de guidage permet de sortir la pompe très facilement sans intervenir dans le fond de la cuve.
- Chaque refoulement de pompe est équipé d'un clapet anti-retour en fonte et d'une vanne d'isolement.
- La mise en marche des pompes est assurée par 3 régulateurs de niveau + 1 flotteur d'alarme reliés au coffret de commande (non fourni).

Caractéristiques techniques

Modèle	Code	Pompes	Hau- teur (mm)	F.E.E (mm)	Caractéristiques électriques					Section de pas- sage	Caractéristiques hydrauliques (n=2800tr/mn)											
					Alim. V	Puissance CV kW		Intensité A	Condensateur µF VCC		Q m³/h	1.8	6	9	12	15	18	21	24	27	32	
POLYFOS 1000 PP50/290 M	135060	2x SEMISOM 290 MONO	1000	400	1x230V	1.5	1.1	4.2	16	450		50	H mCE	8	7	6.5	5.5	4.5	3.5	-	-	-
POLYFOS 1000 PP50/290 T	135061	2x SEMISOM 290 TRI	1000	400	3x400V	1.5	1.1	1.7	-	-	50	11		9.5	9	8	7.5	6.5	5.5	5	4	-
POLYFOS 1000 PP50/490 M	135062	2x SEMISOM 490 MONO	1000	400	1x230V	2	1.5	7.3	20	450	50	7		6.2	5.5	4.1	3	1.8	1	-	-	-
POLYFOS 1000 PP50/490 T	135063	2x SEMISOM 490 TRI	1000	400	3x400V	2	1.5	2.7	-	-	50	13.5		12.8	12	11.2	10	9	8	6.7	5.3	3
POLYFOS 1000 PP50/VX 550 M	135066	2x FEKA VX 550 MONO	1000	400	1x230V	1.5	1.1	4.2	12.5	450	50	0		1.2	2.4	3.6	4.8	6	6.6	-	-	-
POLYFOS 1000 PP50/VX 550 T	135067	2x FEKA VX 550 TRI	1000	400	3x400V	1.5	1.1	1.6	-	-	50	30		27.5	25.5	22.5	19	14	3	-	-	-
POLYFOS 1000 PP50/VS 1200 M	135064	2x FEKA VS 1200 MONO	1000	400	1x230V	2	1.5	8.6	30	450	50	dilatératrice										
POLYFOS 1000 PP50/VS 1200 T	135065	2x FEKA VS 1200 TRI	1000	400	3x400V	2	1.5	3.4	-	-	50	dilatératrice										
Stations de relevage pour grands dénivelés											Q m³/h	0	1.2	2.4	3.6	4.8	6	6.6	-	-	-	
POLYFOS 1000 PF50/GR 125 M	135068	2x SEMISOM GR 125 M	1000	400	1x230V	1.6	1.18	9.2	35-50	450	dilatératrice	H mCE	30	27.5	25.5	22.5	19	14	3	-	-	-
POLYFOS 1000 PF50/GR 125 T	135069	2x SEMISOM GR 125 T	1000	400	3x400V	1.6	1.18	2.9	-	-	dilatératrice	H mCE	30	27.5	25.5	22.5	19	14	3	-	-	-

Caractéristiques techniques

Modèle	Code	Pompes	Hau- teur (mm)	F.E.E (mm)	Caractéristiques électriques						Section de pas- sage	Caractéristiques hydrauliques (n=2800tr/mn)										
					Alim. V	Puissance		Intensité A	Condensateur			Q m³/h	1.8	6	9	12	15	18	21	24	27	32
						CV	kW		µF	VCC												
POLYFOS 1500 PP50/290 M	135080	2x SEMISOM 290 MONO	1500	900	1x230V	1.5	1.1	4.2	16	450	50	H mCE	8	7	6.5	5.5	4.5	3.5	-	-	-	-
POLYFOS 1500 PP50/290 T	135081	2x SEMISOM 290 TRI	1500	900	3x400V	1.5	1.1	1.7	-	-	50		11	9.5	9	8	7.5	6.5	5.5	5	4	-
POLYFOS 1500 PP50/490 M	135082	2x SEMISOM 490 MONO	1500	900	1x230V	2	1.5	4.2	12.5	450	50		7	6.2	5.5	4.1	3	1.8	1	-	-	-
POLYFOS 1500 PP50/490 T	135083	2x SEMISOM 490 TRI	1500	900	3x400V	2	1.5	2.7	-	-	50		13.5	12.8	12	11.2	10	9	8	6.7	5.3	3
POLYFOS 1500 PP50/VX 550 M	135086	2x FEKA VX 550 MONO	1500	900	1x230V	1.5	1.1	7.3	20	450	50											
POLYFOS 1500 PP50/VX 550 T	135087	2x FEKA VX 550 TRI	1500	900	3x400V	1.5	1.1	1.6	-	-	50											
POLYFOS 1500 PP50/VS 1200 M	135084	2x FEKA VS 1200 MONO	1500	900	1x230V	2	1.5	8.6	30	450	50											
POLYFOS 1500 PP50/VS 1200 T	135085	2x FEKA VS 1200 TRI	1500	900	3x400V	2	1.5	3.4	-	-	50											
Stations de relevage pour grands dénivelés											Q m³/h	0	1.2	2.4	3.6	4.8	6	6.6	-	-	-	
POLYFOS 1500 PF50/GR125 M	135088	2x SEMISOM GR 125 M	1500	900	1x230V	1.6	1.18	9.2	35-50	450	dilacéra- trice	H mCE	27.5	25.5	22.5	19	14	3	-	-	-	
POLYFOS 1500 PF50/GR 125 T	135089	2x SEMISOM GR 125 T	1500	900	3x400V	1.6	1.18	2.9	-	-	dilacéra- trice											

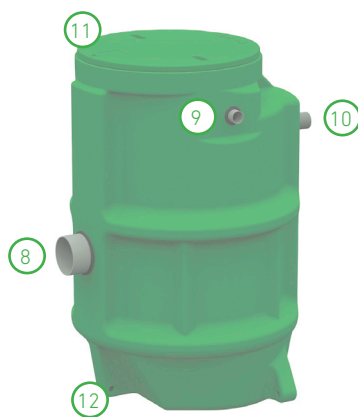
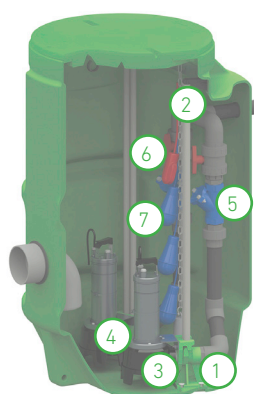
Stations de relevage SANS pompe

POLYFOS 1000 PP50 seule	456200	à choisir	1000	400	Selon le modèle de pompe sélectionné						
POLYFOS 1000 PF50 seule	456201	à choisir	1000	400	Selon le modèle de pompe sélectionné						
POLYFOS 1500 PP50 seule	456202	à choisir	1500	900	Selon le modèle de pompe sélectionné						
POLYFOS 1500 PF50 seule	456203	à choisir	1500	900	Selon le modèle de pompe sélectionné						



Toutes les stations POLYFOS 1000/1500 peuvent être équipées avec le panier dégrilleur (voir accessoires)

Description des équipements



1. Pied d'assise fonte.
2. Barres de guidage (composite ou acier selon modèle).
3. Griffes d'accroche fonte.
4. Pompe dilacératrice GR BLUE.
5. Clapet boule fonte 2".
6. Flotteur niveau alarme.

7. Flotteurs de commande.
8. Entrée PVC 100.
9. Ventilation PVC 50.
10. Refoulement PVC 63.
11. Couvercle fermeture ¼ de tour.
12. Pieds d'ancrage au sol.



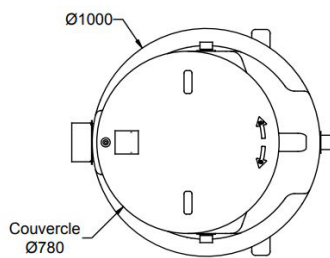
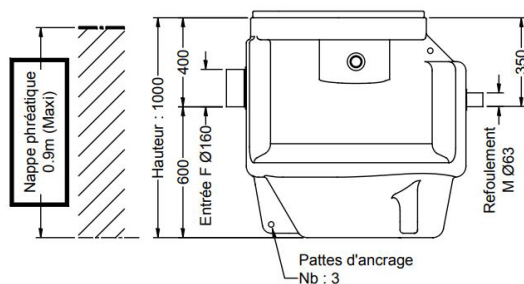
Version PF 50 : système de relevage en fonte avec barres de guidage en matériau composite pour le montage des pompes S 290, S 490, VX 550, VS 1200 et gamme GR Blue Pro (avec griffe 937929) et 125GR (avec griffe 844064)



Version PP 50 : l'ensemble pied d'assise et barres de guidage entièrement en matériau composite pour le montage des pompes S 290, S 490, VX 550 et VS 1200. (avec griffe 937950)

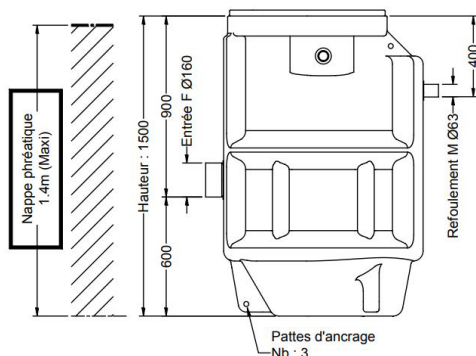
Encombres (mm)

POLYFOS 1000



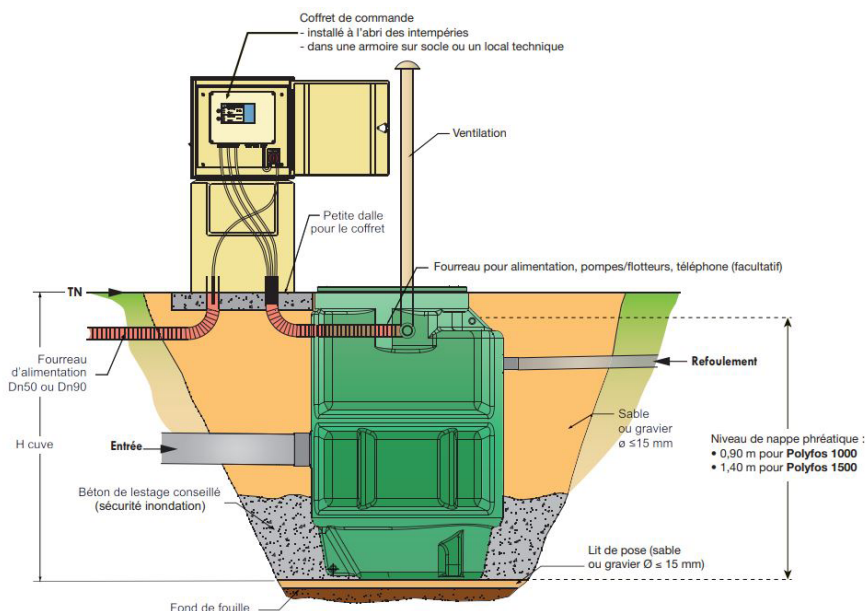
Volume sous fil d'eau : 350 Litres

POLYFOS 1500



Principes d'installation

- Poser l'appareil horizontalement sur une dalle béton.
- La cuve sera installée dans une zone en dehors de tout passage de charges roulantes.
- La cuve ne doit pas être placée au pied d'une forte pente ou d'un talus pour éviter une forte pression latérale des terres.
- Passer des fers à béton dans les anneaux d'ancrage.
- Lester la cuve avec du béton.
- Raccorder les canalisations d'entrée, de refoulement et ventilation.
- Poser si besoin la rehausse (1 maxi).
- Remplir d'eau claire (avant de procéder au remblayage).
- Remblayer avec du sable.



Entretien

D'une manière générale, une station de relevage **nécessite un entretien régulier**. La fréquence des entretiens est fonction de la nature des eaux véhiculées. Nous vous conseillons minimum 2 à 3 visites par an. L'entretien régulier consiste à nettoyer les flotteurs et à rincer à grandes eaux les parois de la cuve ainsi que les canalisations et accessoires en contact avec les effluents. **Deux fois par an les pompes seront sorties et vérifiées.**



Les stations POLYFOS fonctionnent obligatoirement avec un coffret électrique pour 2 pompes (voir ci-dessous)



Type	Code	Alimentation électrique	Caractéristiques
COGITUM II/R10	474008	bi-tension	<ul style="list-style-type: none"> Coffret étanche IP 55. Dim. : L 300 x H 380 x P 140 mm. Sectionneur intégré (1 par pompe). Mono 230 V ou Tri 400 V par simple changement de la position du fusible. Réglages de 1 à 10 A sur COGITUM II R/10 et de 6 à 16 A sur COGITUM II R/16. Protection des pompes contre sur-intensités, sous-intensités, manque de phase ou échauffement moteur (si raccordement ipsotherm). Inversion automatique des pompes à chaque démarrage. Contact sec report défauts. Contact sec report alarme. Afficheur digital à cristaux liquides 2 lignes.
COGITUM II/R16	474014		



PROTEC 4+	474004	bi-tension	<ul style="list-style-type: none"> Mono 230 V ou Tri 400 V avec sectionneur en façade. PROTEC 4+/10 REL : réglable de 1,6 à 10 A. Permet la marche automatique et la protection de 2 pompes de relevage par l'intermédiaire de 3 flotteurs. Branchement pour 4e flotteur niveau alarme. Buzzer incorporé et 2 reports alarme et défaut. Report automatique d'une pompe sur l'autre en cas d'indisponibilité d'une pompe. Inversion automatique des pompes à chaque démarrage. Mise en marche simultanée des 2 pompes sur niveau 3e flotteur. Voyant Marche - Disjonction - Arrêt par pompe. Voyant présence secteur - Défaut. Visualisation instantanée des 4 niveaux. Voyant alarme associé à un buzzer commutable. Bornes pour branchement IPSOTHERM par contact sec. Modèle PROTEC 4+ ENV. livré avec enveloppe métallique
PROTEC 4+ ENV.	471022		



BSR2 M 4/6.3A	474199	1x230V	<ul style="list-style-type: none"> Indice de protection : IP 54. Électro-mécanique avec magnéto-thermique Mono 230 V (maxi. 14 A) ou Tri 400 V (maxi. 14 A) (préciser à la commande voltage et ampérage). Permet la marche automatique et la protection de 2 pompes de relevage par l'intermédiaire de 3 flotteurs. Branchement pour 4e flotteur niveau alarme. Mise en marche simultanée des 2 pompes sur niveau 3e flotteur. Inversion automatique à chaque démarrage. Alarme sonore et visuelle sur niveau alarme avec report par contact sec. Commutateur Auto - Arrêt - Manu par pompe. Interrupteur/sectionneur à commande extérieure cadenassable (norme EN 60204). Visualisation marche - Défaut par pompe. Visualisation Sous Tension. Encombrement (mm) : L 364 x l 140 x H 310.
BSR2 M 6.3/10A	474200	1x230V	
BSR2 M 9/14A	474201	1x230V	
BSR2 T 1.6/2.5A	474204	3x400V	
BSR2 T 2.5/4A	474205	3x400V	
BSR2 T 4/6.3A	474206	3x400V	
BSR2 T 6.3/10A	474207	3x400V	
BSR2 T 9/14A	474208	3x400V	
BSR2 M 9/14A + 2x cond. 31.5µF	470126	1x230V	



CSR2 M 6.3/10A	474250	1x230V	<ul style="list-style-type: none"> Électro-mécanique avec magnéto-thermique. Mono 230 V (maxi. 12 A) ou Tri 400 V (maxi. 10 A) (préciser à la commande voltage et ampérage). Permet la marche automatique et la protection de 2 pompes par l'intermédiaire de 3 flotteurs. Branchement pour 4e flotteur niveau alarme. Mise en marche simultanée des 2 pompes sur niveau 3e flotteur. Inversion automatique à chaque démarrage. Alarme visuelle sur niveau alarme avec report par contact sec. Commutateur Auto - Arrêt - Manu par pompe. Interrupteur/sectionneur à commande extérieure cadenassable (norme EN 60204). Visualisation marche - défaut par pompe. Visualisation sous Tension. Indice de protection : IP 55. Armoire équipée d'une serrure à clef et pattes de fixation. Encombrements (mm) : L 300 x l 200 x H 400.
CSR2 M 10/16A	474251	1x230V	
CSR2 T 2.5/4A	474255	3x400V	
CSR2 T 4/6.3A	474257	3x400V	
CSR2 T 6.3/10A	474258	3x400V	

Accessoires



Réhausse 250/450
Code : 355307
Nota : 1 réhausse maxi



Réhausse 430/600
Code : 355308
Nota : 1 réhausse maxi



Panier dégrilleur
Code : 453093



Cartouche anti-odeur
Code : 550400
À installer en bout de ventilation