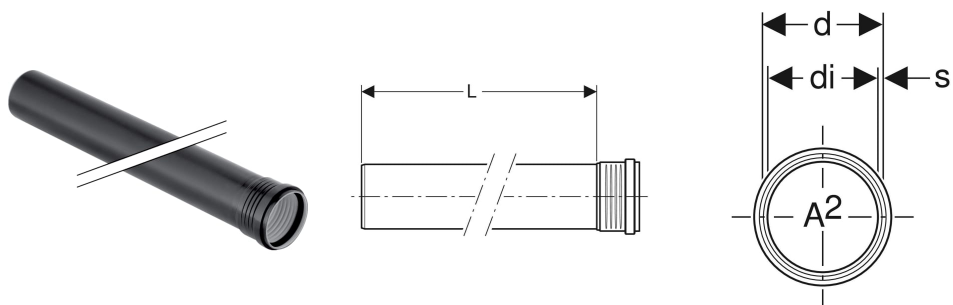


# Tube Geberit Silent-PP avec manchon



Exemple d'image

## UTILISATION

- Pour l'évacuation d'eaux usées à l'intérieur de bâtiments
- Pour les installations d'aspiration centralisée dans des maisons individuelles, utiliser exclusivement les dimensions DN 40–50
- Pour les conduites sous pression d'installations de lavage d'eaux usées conformément aux normes EN 12050-2 et EN 12050-3, utiliser exclusivement les dimensions DN 32–50

## CARACTÉRISTIQUES

- Optimisé contre le bruit
- Tube 3 couches
- Tube intérieur blanc
- Joint en EPDM
- Convient pour deux ans de stockage extérieur

## CARACTÉRISTIQUES TECHNIQUES

Température d'installation	-10 – +40 °C
Matériau	PP-C / PP-MD / PP-C
Dilatation thermique	0.08 mm/(m·K)

N° de réf.	DN	d, ø mm	di, ø mm	s mm	L cm	A² cm²
390.000.14.1	30	32	28	2	15	6.2
390.100.14.1	40	40	36	2	15	10.2
390.200.14.1	50	50	46	2	15	16.6
390.300.14.1	70	75	69.8	2.6	15	38.3
390.400.14.1	90	90	83.8	3.1	15	55.2

N° de réf.	DN	d <sub>f</sub> ø mm	d <sub>i</sub> ø mm	s mm	L cm	A <sup>2</sup> cm <sup>2</sup>
390.500.14.1	100	110	102.8	3.6	15	83
390.600.14.1	125	125	116.6	4.2	15	106.8
390.700.14.1	150	160	149.6	5.2	15	175.8
390.001.14.1	30	32	28	2	25	6.2
390.101.14.1	40	40	36	2	25	10.2
390.201.14.1	50	50	46	2	25	16.6
390.301.14.1	70	75	69.8	2.6	25	38.3
390.401.14.1	90	90	83.8	3.1	25	55.2
390.501.14.1	100	110	102.8	3.6	25	83
390.601.14.1	125	125	116.6	4.2	25	106.8
390.701.14.1	150	160	149.6	5.2	25	175.8
390.002.14.1	30	32	28	2	50	6.2
390.102.14.1	40	40	36	2	50	10.2

N° de réf.	DN	d <sub>1</sub> ø mm	d <sub>2</sub> ø mm	s mm	L cm	A <sup>2</sup> cm <sup>2</sup>
390.202.14.1	50	50	46	2	50	16.6
390.302.14.1	70	75	69.8	2.6	50	38.3
390.402.14.1	90	90	83.8	3.1	50	55.2
390.502.14.1	100	110	102.8	3.6	50	83
390.602.14.1	125	125	116.6	4.2	50	106.8
390.702.14.1	150	160	149.6	5.2	50	175.8
390.004.14.1	30	32	28	2	100	6.2
390.104.14.1	40	40	36	2	100	10.2
390.204.14.1	50	50	46	2	100	16.6
390.304.14.1	70	75	69.8	2.6	100	38.3
390.404.14.1	90	90	83.8	3.1	100	55.2
390.504.14.1	100	110	102.8	3.6	100	83
390.604.14.1	125	125	116.6	4.2	100	106.8

N° de réf.	DN	d <sub>f</sub> ø mm	d <sub>i</sub> ø mm	s mm	L cm	A <sup>2</sup> cm <sup>2</sup>
<b>390.704.14.1</b>	150	160	149.6	5.2	100	175.8
<b>390.005.14.1</b>	30	32	28	2	150	6.2
<b>390.105.14.1</b>	40	40	36	2	150	10.2
<b>390.205.14.1</b>	50	50	46	2	150	16.6
<b>390.305.14.1</b>	70	75	69.8	2.6	150	38.3
<b>390.405.14.1</b>	90	90	83.8	3.1	150	55.2
<b>390.505.14.1</b>	100	110	102.8	3.6	150	83
<b>390.605.14.1</b>	125	125	116.6	4.2	150	106.8
<b>390.705.14.1</b>	150	160	149.6	5.2	150	175.8
<b>390.006.14.1</b>	30	32	28	2	200	6.2
<b>390.106.14.1</b>	40	40	36	2	200	10.2
<b>390.206.14.1</b>	50	50	46	2	200	16.6
<b>390.306.14.1</b>	70	75	69.8	2.6	200	38.3

<i>N° de réf.</i>	<i>DN</i>	<i>d<sub>f</sub> ø mm</i>	<i>d<sub>i</sub> ø mm</i>	<i>s mm</i>	<i>L cm</i>	<i>A<sup>2</sup> cm<sup>2</sup></i>
<b>390.406.14.1</b>	90	90	83.8	3.1	200	55.2
<b>390.506.14.1</b>	100	110	102.8	3.6	200	83
<b>390.606.14.1</b>	125	125	116.6	4.2	200	106.8
<b>390.706.14.1</b>	150	160	149.6	5.2	200	175.8
<b>390.007.14.1</b>	30	32	28	2	300	6.2
<b>390.107.14.1</b>	40	40	36	2	300	10.2
<b>390.207.14.1</b>	50	50	46	2	300	16.6
<b>390.307.14.1</b>	70	75	69.8	2.6	300	38.3
<b>390.407.14.1</b>	90	90	83.8	3.1	300	55.2
<b>390.507.14.1</b>	100	110	102.8	3.6	300	83
<b>390.607.14.1</b>	125	125	116.6	4.2	300	106.8
<b>390.707.14.1</b>	150	160	149.6	5.2	300	175.8