

Réservoir apparent Geberit AP140, chasse interrompable

Année de fabrication 1998-

Valable pour l'article

140.014.11.1

140.017.11.1

140.027.11.1

Signes distinctifs

Nom du modèle:

AP140

Dimensions / Design:

-

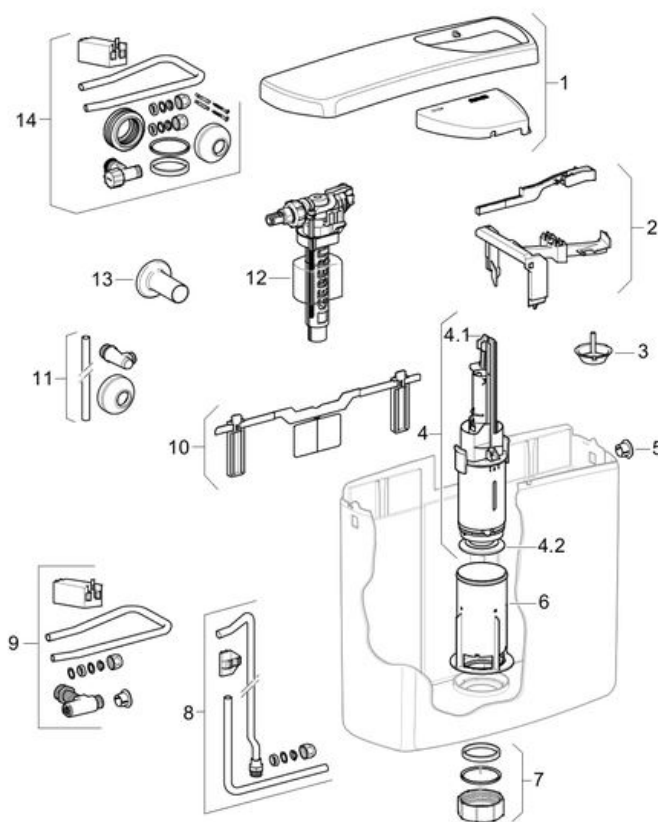
No. des groupes de construction:

-

Numéro PA:

-

Dessin des pièces détachées



Pièces détachées

Pos.	No. d'article	Désignation	Remarques
1	240.947.11.1	Couvercle de réservoir, pour réservoir apparent Geberit AP140: Blanc alpin	
2	240.948.00.1	Console avec levier de déclenchement, pour réservoir apparent Geberit AP140, rinçage interrompable	
3	240.344.00.1	Modérateur de débit pour réservoirs apparents Geberit AP140	
4	240.950.00.1	Mécanisme de chasse interrompable Geberit	
4.1	241.167.00.1	Étrier pour mécanismes de chasse Geberit	
4.2	816.418.00.1	Joint d'étanchéité plat, pour mécanismes de chasse Geberit pour réservoirs apparents et réservoirs à encastrer: d63mm	

5	816.803.11.1	Bouchon de fermeture, pour réservoir apparent Geberit: Blanc alpin	
6	240.429.00.1	Bassin pour cloche, pour réservoir apparent Geberit AP140	
7	240.431.11.1	Écrou de serrage pour coude de chasse, pour réservoir apparent Geberit AP140: Blanc alpin	
8	240.290.00.1	Kit de raccordement d'eau en bas, pour réservoirs apparents Geberit AP140	
9	240.297.00.1	Alimentation à l'arrière au centre, pour réservoirs apparents Geberit AP140	
10	240.430.00.1	Support de fixation, pour réservoir apparent Geberit AP140	
12	240.700.00.1	Robinet flotteur Geberit type 380, alimentation latérale, 3/8", mamelon en laiton	
12	281.002.00.1	Robinet flotteur Geberit type 380, alimentation latérale, 3/8", mamelon en laiton	
12		Robinet flotteur Geberit type 380, alimentation latérale	autres pièces détachées
13	817.603.11.1	Rosace Geberit en deux pièces: Blanc alpin	
13	817.603.21.1	Rosace Geberit en deux pièces: Chromé brillant	
14	216.732.00.1	Accessoires de montage pour réservoir apparent Geberit AP140	