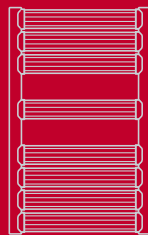


fondital

BE INNOVATIVE ● ○ ●

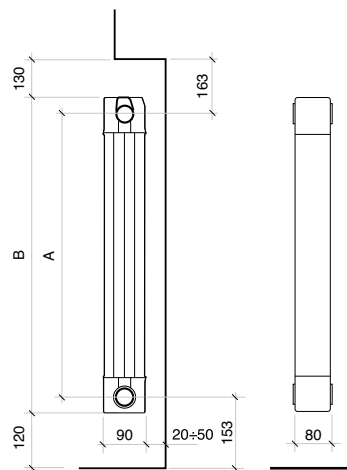


MADE IN ITALY





Conçu pour répondre aux nouvelles exigences des logements, le Garda 5/90 offre des solutions intelligentes et flexibles. Sa principale caractéristique est son développement vertical, qui permet de tirer profit des espaces les plus réduits. Disponible en sept modèles, il peut être associé à tout type de décoration.



Données techniques

Modèle	Profondeur	Hauteur (B)	Entraxe (A)	Largeur	Diamètre raccords	Contenu d'eau	Poids	Puissance thermique	Exposant	Coefficient
	mm	mm	mm	mm	pouces	litres/el	Kg/el	W/el	n	K_m
900	90	966	900	80	G1	0,43	1,96	182	1,3605	0,8886
1000	90	1066	1000	80	G1	0,47	2,20	195	1,3630	0,9426
1200	90	1266	1200	80	G1	0,55	2,50	223	1,3610	1,0864
1400	90	1466	1400	80	G1	0,62	2,80	250	1,3600	1,2227
1600	90	1666	1600	80	G1	0,70	3,00	275	1,3843	1,2260
1800	90	1866	1800	80	G1	0,78	3,40	300	1,3570	1,4846
2000	90	2066	2000	80	G1	0,86	3,80	324	1,3905	1,4083

Pression max de service: 600 kPa (6 bar)

Équation caractéristique du modèle $\Phi = Km \Delta T^n$ (réf. NF EN 442-1)

Les puissances thermiques publiées en ΔT 50 K, sont conformes à la norme européenne NF EN 442-2.

COULEUR: Blanc Ral 9010

FOURNITURE: Batteries de 3, 4, 5, 6 éléments

ACCESSOIRES FOURNIS: Pastille de séparation

GARDA S/90: radiateurs décoratifs

