

SME

Culotte simple à fût allongé à 88°



DESCRIPTION

Les culottes simples à fût allongé SME sont des composants en fonte brun-rouge qui permettent le raccordement latéral d'une conduite de même DN avec une zone de coupe possible. Leur mise en oeuvre se fait par emboîtement avec les joints SME.

DOMAINES D'EMPLOI

- Eaux pluviales
- Eaux usées
- Eaux vannes

CONFORMITÉ

- Références normatives:
 - EN877
 - Marquage CE
 - Marque NF
- Performance acoustique de la gamme : ESA 5
- Réaction au feu de la gamme : Euroclasse A1

Matériaux et revêtements

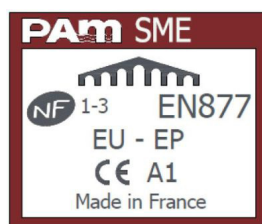
- Fonte
- Revêtement : époxy déposé par cataphorèse renforcée de couleur brun-rouge, épaisseur moyenne du film sec de 70 µm.

PERFORMANCES TECHNIQUES

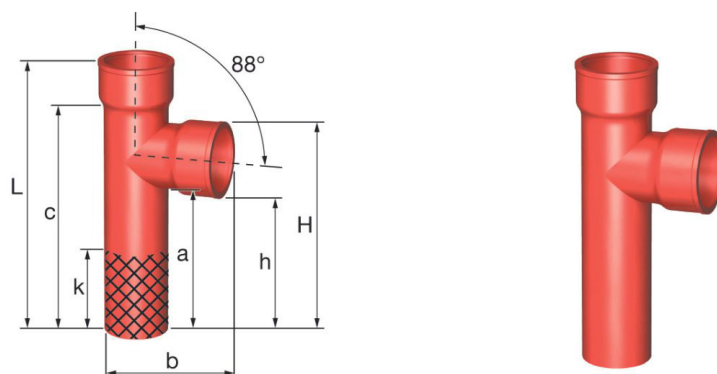
- Résistance à l'eau chaude : 24h à 95°C.
- Résistance aux cycles thermiques : 1500 cycles entre 15°C et 93°C.
- Résistance chimique pour $2 \leq \text{pH} \leq 12$.
- Résistance au brouillard salin : 350 h.

DONNÉES ENVIRONNEMENTALES

- Contenu recyclé : 99 %
- Recyclage : 100% recyclable à l'infini



Culotte simple à fût allongé à 88°



DN	dn	L	b	H	h	a	c	k	Masse	Référence
100	100	461	202	393	248	229	394	153	6,5	176897

Toutes les dimensions sont en mm et les poids sont en kg

Le fût allongé de la pièce permet :

- l'adaptation en hauteur aux tolérances de construction,
- la rotation sur 360° pour faciliter le positionnement de la culotte par rapport à l'emplacement des équipements,
- la jonction inférieure hors dalle pour l'emboîtement des pièces ou la pose des joints supprimant ainsi les problèmes d'accessibilité,
- des interventions non destructives sur les dalles et les plafonds lors des interventions ultérieures.

Ce document est fourni à titre indicatif et notre société se réserve le droit de modifier à tout moment les informations qu'il contient. Notre société décline toute responsabilité en cas d'utilisation ou de pose de matériels non conformes aux règles prescrites dans ce document ainsi qu'aux normes, aux documents techniques et aux règles de l'art applicables. Toute commande passée sera soumise à nos conditions générales de vente, disponibles sur demande. Les dessins et/ou images sont la propriété exclusive de Saint-Gobain PAM et sont confidentiels. Ils ne doivent pas être reproduits ou divulgués à un tiers sans autorisation écrite. Ils ne doivent être utilisés que dans le but pour lesquels ils ont été émis et peuvent être retournés sur demande.

Saint-Gobain PAM Bâtiment

21 avenue Camille Cavalier - BP 129 • 54705 • PONT-À-MOUSSON • France • Tel: +33 (0) 383 807 808 • Email: tcbatiment.sgpam@saint-gobain.com • www.pambuilding.fr
Société par action simplifiée au capital de 6 812 970,75€ • SIREN 799 283 882 • RCS NANCY