

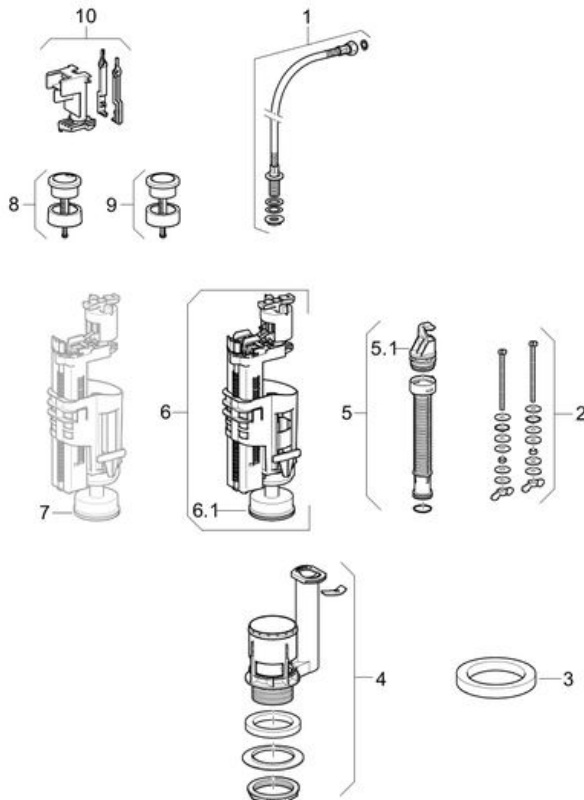
## Mécanisme de chasse Geberit type 280, rinçage double touche ou rinçage interrompable

### Année de fabrication 2000-2015

#### Valable pour l'article

|              |              |              |              |              |
|--------------|--------------|--------------|--------------|--------------|
| 282.000.21.3 | 282.300.KD.1 | 283.004.21.3 | 283.005.21.2 | 283.304.21.2 |
| 283.304.KD.1 | 283.307.21.2 | 283.307.KD.1 |              |              |

#### Dessin des pièces détachées



#### Pièces détachées

| Pos. | No. d'article | Désignation   | Remarques |
|------|---------------|---|-----------|
| 2    | 217.869.00.1  | Kit de fixation Geberit pour réservoir en céramique, attendant  |           |
| 3    | 813.812.00.1  | Joint d'étanchéité plat Geberit   |           |
| 4    | 241.801.00.1  | Geberit bassin de cloche type 280   |           |
| 5    | 240.278.00.1  | Geberit trop-plein télescopique   |           |
| 5.1  | 274.400.00.1  | Geberit clip trop-plein télescopique  |           |
| 6    | 241.823.00.1  | Cloche pour mécanisme de chasse Geberit type 280, rinçage double touche, pièce de rechange                            |           |
| 6.1  | 816.418.00.1  | Joint d'étanchéité plat, pour mécanismes de chasse Geberit pour réservoirs apparents et réservoirs à encastrer: d63mm |           |
| 7    | 816.418.00.1  | Joint d'étanchéité plat, pour mécanismes de chasse Geberit pour réservoirs apparents et réservoirs à encastrer: d63mm |           |

|    |              |  |
|----|--------------|--|
| 8  | 241.800.KD.1 | Poussoir pour mécanisme de chasse Geberit type 280, rinçage double touche:<br>Chromé brillant / bleu |
| 9  | 241.820.21.1 | Poussoir pour mécanisme de chasse Geberit type 280, rinçage interrompable:<br>Chromé brillant        |
| 10 | 274.600.00.1 | Geberit set de prolongation type 280   |