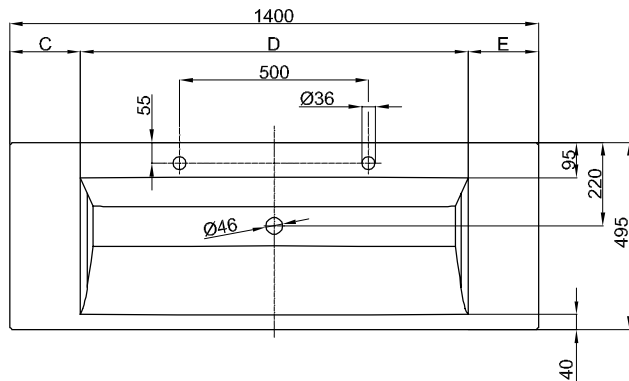
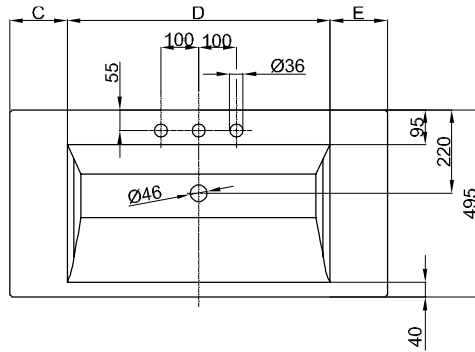
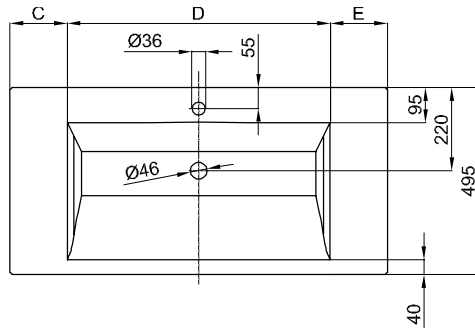


BetteAqua Vasque à encastrer



Information

Pour nos lavabos, nous recommandons le bonde écoulement libre 1/4" B580- avec couvercle de bonde chromé ou émaillé de couleur.

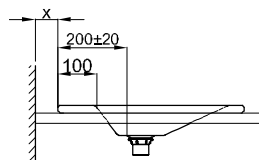
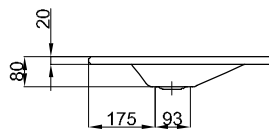
Contenu de la livraison

Pièces de fixation inclus.

Kit d'isolation phonique inclus.

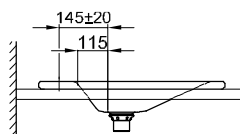
Design: schmidem design

Illustration: BetteAqua 1400 x 495 mm percée 2 trous



Robinetterie recommandée:

Saillie robinetterie: distance du mur x mm + environ 200 mm du bord extérieur



Robinetterie recommandée:

Saillie robinetterie: environ 145 mm du centre du trou de robinetterie

Dimensions en mm

Référence	Dimension en mm	C	D	E
A070	600 x 495 x 80	80	440	80

A070 HLW1	600 × 495 × 80	80	440	80
A071	800 × 495 × 80	135	530	135
A071 HLW1	800 × 495 × 80	135	530	135
A072	1400 × 495 × 80	185	1030	185
A072 HLW1	1400 × 495 × 80	185	1030	185
A072 HLW2	1400 × 495 × 80	185	1030	185