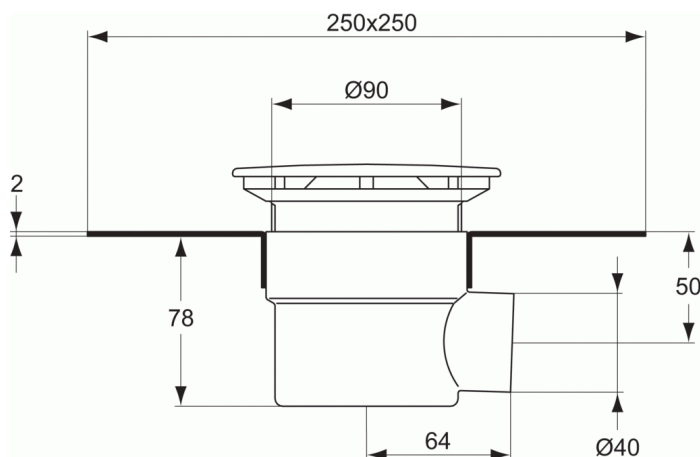


## RECEVEUR

### Bonde siphonée sortie horizontale



#### Bonde siphonée sortie horizontale

Bonde Ø 90 mm spéciale étanchéité  
Nécessaire pour une étanchéité parfaite

En céramique. A encastrer sans seuil d'accès. Fond à relief  
Vidage central déporté le long du mur à équiper de la bonde  
siphonée Ø 90 mm spéciale étanchéité avec platine D5816AA  
en sortie horizontale ou D5817AA en sortie verticale  
En conformité avec la réglementation Accessibilité du  
11/02/2005

LA TOLERANCE DE LA CERAMIQUE PEUT VARIER DE  $\pm 8$  MM

#### FINITIONS\*



AA

\* AA = Chrome (AA)

#### NORMES ET ENVIRONNEMENT

