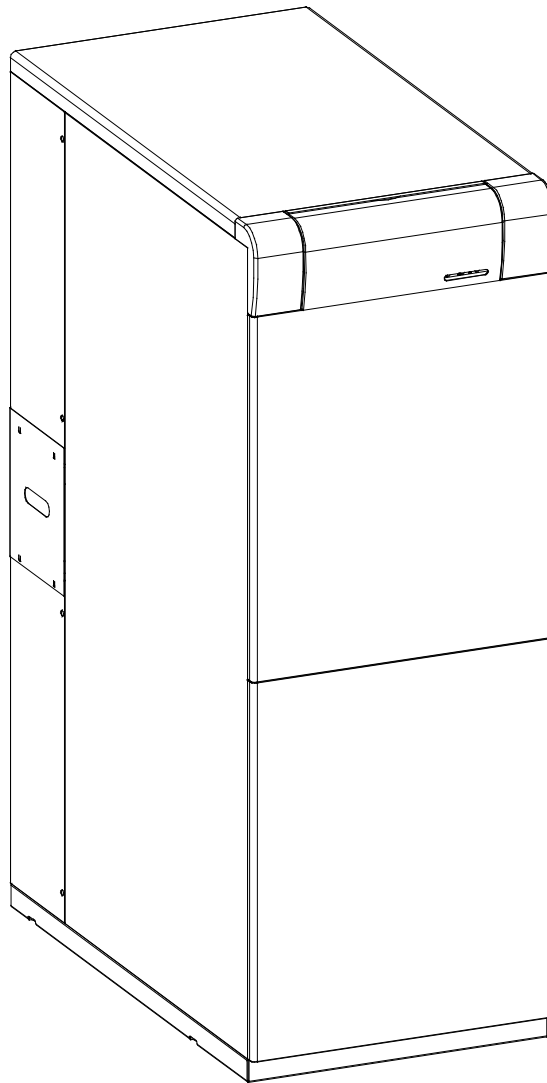


---

# MCF HDX CONDENS

**BIOFIOUL READY f30**





Nous vous remercions d'avoir choisi une chaudière de chauffage **DOMUSA TEKNIK**. Au sein de la gamme de produits **DOMUSA TEKNIK**, vous avez choisi le modèle **MCF HDX CONDENS**. Cette chaudière alimentée par fioul est en mesure d'assurer un niveau de confort adéquat pour votre logement, toujours associée à une installation hydraulique adéquate.

Le présent document constitue une partie intégrante et essentielle du produit et doit être remis à l'utilisateur. Lisez attentivement les avertissements et les recommandations contenus dans ce manuel car ils donnent d'importantes informations sur la sécurité de l'installation, son utilisation et sa maintenance.

L'installation de ces chaudières doit être exclusivement confiée à des techniciens qualifiés et respectueux des règlements en vigueur, ainsi que des consignes du fabricant.

La mise en marche et toute opération de maintenance de ces chaudières incombent exclusivement aux services techniques officiels de **DOMUSA TEKNIK**.

En effet, une installation incorrecte de ces chaudières peut provoquer des lésions et des dommages aux personnes, aux animaux et aux objets dont le fabricant ne peut être aucunement tenu responsable.

Arrivé en fin de vie utile, le produit doit être déposé dans un centre de collecte sélective pour appareils électriques et électroniques, ou alors être retourné au distributeur au moment de l'achat d'un nouvel appareil équivalent. Pour plus d'informations sur les systèmes de collecte disponibles, s'adresser aux organismes compétents locaux ou au distributeur où a été réalisé l'achat.

# TABLE DES MATIERES

1 AVERTISSEMENT DE SECURITE .....	6
1.1 SYMBOLES DE SECURITE.....	6
1.2 AUTRES SYMBOLES .....	6
1.3 AVERTISSEMENTS DE SECURITE.....	6
2 ENUMERATION DE COMPOSANTS .....	7
3 COMPOSANTS DE COMMANDE.....	8
4 INSTRUCTIONS POUR L'INSTALLATION.....	9
4.1 EMBLACEMENT.....	9
4.2 INSTALLATION HYDRAULIQUE .....	9
4.3 INSTALLATION BALLON .....	9
4.4 CONNEXION ELECTRIQUE.....	9
4.5 PREFILTRE SEPARATEUR D' AIR .....	10
4.6 INSTALLATION DE COMBUSTIBLE .....	11
4.7 INSTALLATION DE LA CONDUITE A FIOUL .....	12
4.8 INSTRUCTIONS POUR L'UTILISATION DE MELANGES DE BIOFIOUL JUSQU'A 30 % .....	13
4.9 VIDANGE DE LA CHAUDIERE .....	14
4.10 EVACUATION DES PRODUITS DE COMBUSTION .....	14
4.11 PRECAUTIONS POUR EVITER UN BRUIT DE FONCTIONNEMENT .....	15
5 EVACUATION DES PRODUITS DE LA COMBUSTION .....	16
5.1 IMPLANTATION EVACUATION .....	16
5.2 ÉVACUATION DES PRODUITS DE LA COMBUSTION ET ADMISSION D'AIR CONCENTRIQUE HORIZONTALE (TYPE C13) .....	17
5.3 ÉVACUATION DES PRODUITS DE LA COMBUSTION ET ADMISSION D'AIR CONCENTRIQUE VERTICALE (TYPE C33) .....	18
5.4 ÉVACUATION DES PRODUITS DE LA COMBUSTION ET ADMISSION D'AIR POUR UN CONDUIT EXISTANT (TYPE C33).....	18
5.5 ÉVACUATION DES PRODUITS DE LA COMBUSTION POUR UN CONDUIT EXISTANT (TYPE B23P).....	18
5.6 TRANSFORMATION D'EVACUATION A DOUBLE CONDUIT A EVACUATION COAXIALE .....	19
5.7 ACCESSOIRES CONDUITS CONDENSATION COAXIAL .....	20
5.8 ACCESSOIRES CONDUITS FLEXIBLES POUR CHEMINEE EXISTANT .....	21
6 REMPLISSAGE DE L'INSTALLATION .....	22
7 MISE EN SECURITE.....	22
7.1 MISE EN SECURITE A CAUSE D'UNE TEMPERATURE EXCESSIVE .....	22
7.2 MISE EN SECURITE A CAUSE D'UNE TEMPERATURE DE FUMEEES EXCESSIVE .....	22
7.3 MISE EN SECURITE DU BRULEUR.....	22
8 FONCTIONNEMENT .....	23
9 REGULATION CLIMATIQUE (OPTION).....	23
10 ARRET DE LA CHAUDIERE .....	23
11 MISE EN MARCHÉ .....	23
12 LIVRAISON DE L'INSTALLATION .....	24
13 PREMIERE MISE EN MARCHÉ .....	24
14 LIVRAISON DE L'INSTALLATION.....	24
15 MAINTENANCE DE LA CHAUDIERE .....	24
15.1 ENTRETIEN DE LA CHAUDIERE.....	24
15.2 CARACTERISTIQUES DE L'EAU DE LA CHAUDIERE .....	26
15.3 VIDANGE DES CONDENSATS.....	26
15.4 TRAITEMENT DU CIRCUIT CHAUFFAGE .....	26
15.5 CARACTERISTIQUES DE L'EAU SANITAIRE .....	26
16 CARACTERISTIQUES TECHNIQUES.....	27
17 SCHEMA ELECTRIQUE .....	28
18 CARACTÉRISTIQUES DE LA POMPE DE CIRCULATION.....	29
18.1 CARACTERISTIQUES DE LA POMPE SC .....	29
18.1.1 SYMBOLOGIE.....	29
18.1.2 MODES DE REGULATION.....	30
18.1.3 FONCTIONNALITES.....	31
18.1.4 COURBES DE FONCTIONNEMENT .....	32
18.2 PERTE DE CHARGE .....	33

19 CROQUIS ET MESURES.....	34
20 BRULEUR .....	35
20.1 MONTAGE .....	35
20.2 MISE EN MARCHÉ DU BRULEUR.....	35
20.3 REGLAGE DES CONDITIONS DE COMBUSTION.....	35
20.4 REGLAGE DE LA PRESSION DE FIOUL .....	37
20.5 SPECIFICATIONS TECHNIQUES.....	38
20.6 REGLAGE DU BRULEUR RECOMMANDE PAR L'USINE.....	38
20.7 SCHEMAS ELECTRIQUES.....	39
20.8 RACCORD DE CONNEXION RAPIDE .....	40
20.9 SEQUENCE DE FONCTIONNEMENT DU CONTROL DU BRULEUR .....	40
21 ANOMALIES.....	42
21.1 CODE D'ERREURS DU BRULEUR.....	42
21.2 ANOMALIES DANS LA CHAUDIERE .....	43
21.3 THERMOSTAT:.....	43

## 1 AVERTISSEMENT DE SECURITE

---

### 1.1 Symboles de sécurité

Tous les messages de sécurité indiquent un risque potentiel de panne ou dommages. Veuillez suivre attentivement les instructions d'installation pour éviter tout accident ou dommage.



#### **DANGER**

Ce message avertit de toute opération ou situation de danger imminent qui, si elle n'est pas évitée, peut causer des dommages sévères, voire la mort.



#### **AVERTISSEMENT**

Ce symbole décrit les avertissements dont il faut tenir compte pour manipuler correctement l'appareil et éviter des dysfonctionnements de celui-ci susceptibles d'entraîner des situations de danger pour l'équipement et/ou des tiers.



#### **PRECAUTION**

Avertit de toute opération ou situation de danger imminent qui, si elle n'est pas évitée, peut causer des dommages légers ou modérés.

### 1.2 Autres symboles

Les symboles suivants sont utilisés dans les instructions pour attirer l'attention sur des informations important.

**ATTENTION** Indique le risque de pannes et de dommages sur des biens ou des personnes.

**REMARQUE** Indique des informations complémentaires importantes qui peuvent être liées au bon fonctionnement de la chaudière.

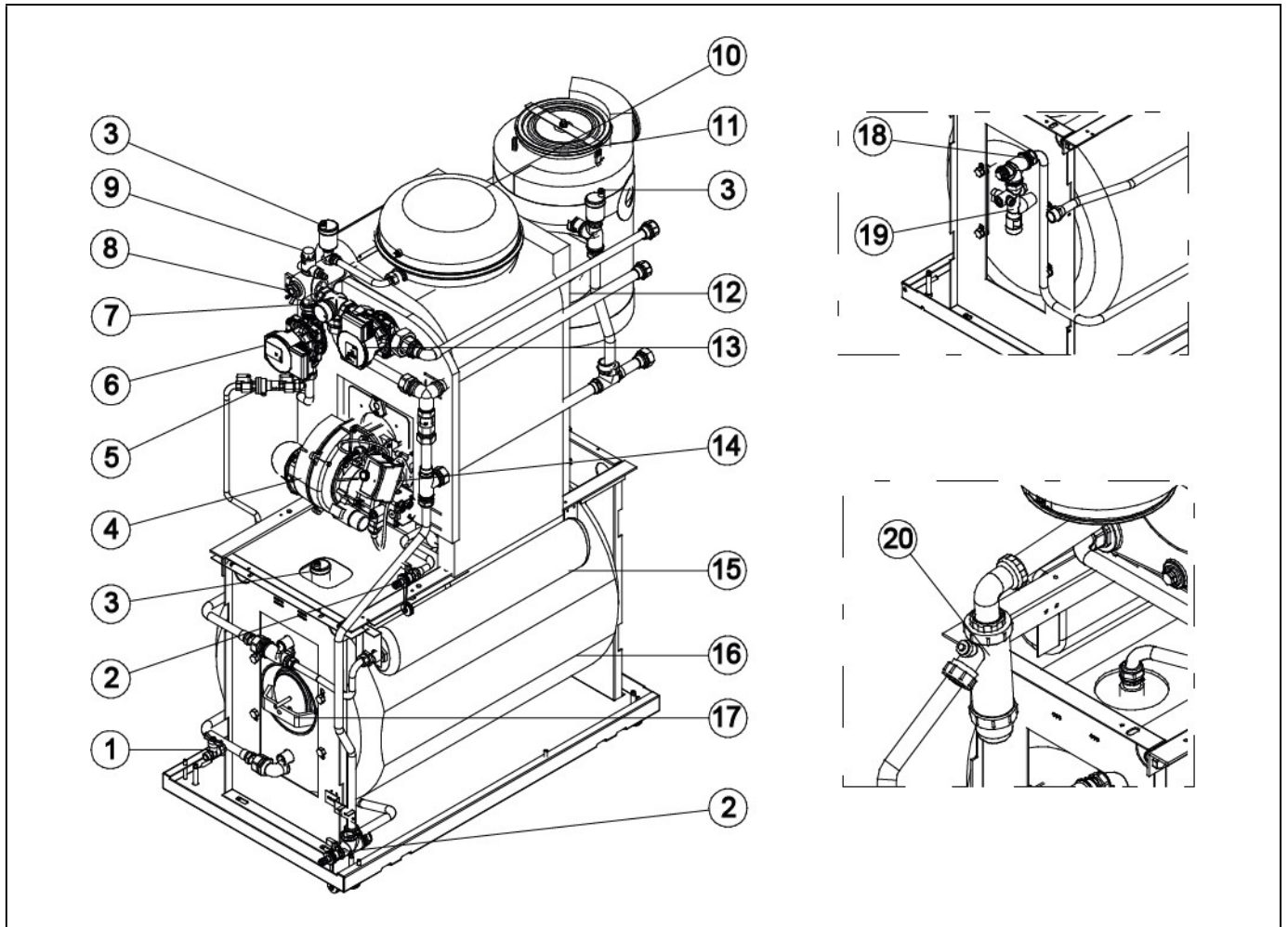
### 1.3 Avertissements de sécurité



#### **DANGER**

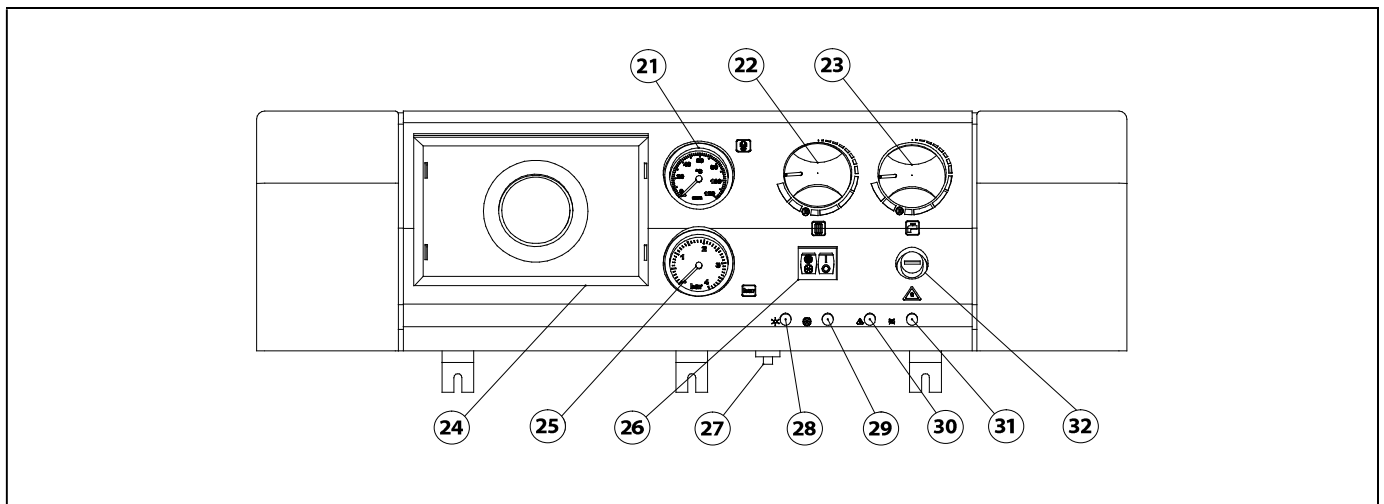
Ne touchez jamais les composants électriques et les contacts lorsque l'interrupteur principal est allumé. Il existe un danger d'électrocution avec risque pour la santé et même la mort.

## 2 ENUMERATION DE COMPOSANTS



- |  |  |
|--|--|
| <ul style="list-style-type: none"> <li><b>1.</b> Robinet de vidange de circuit sanitaire.</li> <li><b>2.</b> Robinet de vidange de circuit primaire.</li> <li><b>3.</b> Purgeur automatique.</li> <li><b>4.</b> Brûleur étanche Domestic.</li> <li><b>5.</b> Disconnecteur de remplissage.</li> <li><b>6.</b> Pompe de ECS.</li> <li><b>7.</b> Vanne 3 voies motorisée.</li> <li><b>8.</b> Capteurs de température de chauffage.</li> <li><b>9.</b> Soupape de sécurité chauffage</li> </ul> | <ul style="list-style-type: none"> <li><b>10.</b> Vase d'expansion chauffage.</li> <li><b>11.</b> Condensateur en INOX.</li> <li><b>12.</b> Corp de fonte</li> <li><b>13.</b> Pompe de chauffage.</li> <li><b>14.</b> Voyant lumineux de réarmement</li> <li><b>15.</b> Vase d'expansion ECS.</li> <li><b>16.</b> Ballon ECS INOX.</li> <li><b>17.</b> Capteur de température ECS.</li> <li><b>18.</b> Piquage pour recyclage ECS.</li> <li><b>19.</b> Groupe de sécurité ECS.</li> <li><b>20.</b> Siphon</li> </ul> |
|--|--|

### 3 COMPOSANTS DE COMMANDE



#### 21. Thermomètre :

Indique la température de l'eau de la chaudière.

#### 22. Thermostat de contrôle :

Permet de sélectionner la température de travail de la chaudière, en arrêtant le brûleur quand la température de la chaudière sera égale à celle sélectionnée ou bien en maintenant le fonctionnement de la chaudière tant que la température de consigne n'est pas atteinte.

#### 23. Thermostat de régulation E.C.S. :

Ce thermostat nous permet de piloter la température de travail du ballon.

#### 24. Régulation climatique (Option) :

C'est un élément optionnel, qui permet de réguler la température de l'installation en accord avec les besoins de votre habitation en tenant compte de la température extérieure.

#### 25. Manomètre :

Indique la pression de l'installation.

#### 26. Sélecteur général :

Il permet d'allumer et d'éteindre la chaudière en appuyant sur la touche "O/I". La touche "☀/☀" vous permettra de sélectionner la position Été (seulement pour l'E.C.S) ou la position Hiver (pour le chauffage et l'E.C.S.)

#### 27. Thermostat de sécurité fumées :

Ce thermostat de sécurité survient lorsque la température des produits de combustion dépasse les 110 °C, afin de protéger le conduit en polypropylène.

#### 28. Voyant lumineux position ETE :

Quand il est allumé, cela indique que le service de la chaudière est sélectionnée en fonctionnement ETE (seulement E.C.S.).

#### 29. Voyant lumineux position HIVER:

Quand il est allumé, cela indique que le service est sélectionné en position Hiver (chauffage+ E.C.S.).

#### 30. Voyant lumineux mise en sécurité température:

Ce témoin d'alarme s'allume lorsqu'il y a un problème sur l'aquastat d'eau (110°C) ou le thermostat des fumées (110°C). Le fonctionnement de la chaudière est bloqué.

#### 31. Voyant lumineux mise en sécurité brûleur:

Quand il est allumé, cela indique que le fonctionnement de la chaudière est bloqué, par la mise en sécurité brûleur.

#### 32 Thermostat de sécurité température:

Assure que la température de la chaudière ne dépasse pas 110°C en mettant cette dernière en sécurité.

## 4 INSTRUCTIONS POUR L'INSTALLATION

---

La chaudière doit être installée par du personnel qualifié en respectant les lois et les normes en vigueur en la matière. Il faut cependant respecter les recommandations générales suivantes au moment d'installer la chaudière:

### 4.1 Emplacement

La chaudière doit être installée dans une pièce suffisamment ventilée et un espace d'accès suffisant doit être maintenu pour effectuer les opérations de maintenance préventive ou corrective.

### 4.2 Installation hydraulique

L'installation hydraulique doit être confiée à des techniciens qualifiés et respectueux des règlements en vigueur, en tenant compte des recommandations suivantes:

- Avant de connecter la chaudière, il faut nettoyer à fond l'intérieur des tubes de l'installation.
- Il est recommandé d'intercaler des manettes de coupure entre l'installation et la chaudière pour simplifier les travaux de maintenance.
- Lorsque la chaudière s'installe à une hauteur inférieure à celle de l'installation de chauffage, il est recommandé d'installer un siphon à la sortie de la chaudière, pour éviter que l'installation ne se surchauffe à cause d'un effet de la convection naturelle lorsqu'il n'y a pas de demande de chauffage.
- Lorsque la pression d'alimentation en eau sanitaire est supérieure à 7 bars, il faut prévoir un réducteur de pression.
- **Il est indispensable installer le siphon de condensés fourni avec la documentation de la chaudière et conduire la sortie de condensés vers un écoulement**, car la chaudière Evolution est une chaudière de condensation et la quantité d'eau générée peut être importante. En outre, avant de mettre en marche la chaudière, il est recommandé de remplir d'eau le tube -siphon de sortie de condensés d'eau afin d'éviter que des fumées ne sortent par ce tube.

### 4.3 Installation ballon

La chaudière **MCF HDX CONDENS** est livrée d'origine avec soupape de sécurité sanitaire tarée à 7 bar, un vase d'expansion sanitaire 5 litres et des manchons diélectriques.

La production d'eau chaude par ballon, impose le respect de l'exécution des points suivants:

- a) Le tuyau d'évacuation du groupe de sécurité doit être relié au tout à l'égout.
- b) Quand la pression du réseau d'eau est supérieure à 3 bar, il faut prévoir un réducteur de pression.

### 4.4 Connexion électrique

La chaudière est préparée pour être branchée sur les 220 volts aux bornes 1 et 2. **Ne pas oublier de réaliser un raccordement à la terre.**

La chaudière possède deux bornes pour raccorder le thermostat d'ambiance. Pour son branchement, il faut enlever le shunt unissant les deux bornes et brancher le thermostat d'ambiance.



**DANGER: Danger dû à la tension électrique des composants électriques. Couper l'interrupteur de service avant d'enlever l'habillage. Ne jamais saisir de composants ni de contacts électriques lorsque l'interrupteur de service est sous tension. Il y a un danger de décharge électrique pouvant provoquer des lésions voire la mort.**

## 4.5 Préfiltre séparateur d'air

### Description

Le préfiltre séparateur d'air permet une filtration constante et un dégazage efficace du fioul afin d'éviter tout emprisonnement d'air dans l'aspiration fioul. Il permet d'améliorer l'efficacité du fonctionnement brûleur. Il s'utilise sur les installations fonctionnant par système " simple conduite " avec réalimentation par récupération du retour. Une conduite de refoulement vers la citerne fioul n'est pas nécessaire.

**REMARQUE:** Pour une utilisation au fioul, le préfiltre séparateur d'air préconisé est le modèle filtre avec dégazeur pour fioul (TKIT000005). En cas d'utilisation avec du biofioul, le modèle recommandé est filtre avec dégazeur pour biofioul (TKIT000008). La cartouche filtrante doit être remplacée lors de toute révision annuelle.

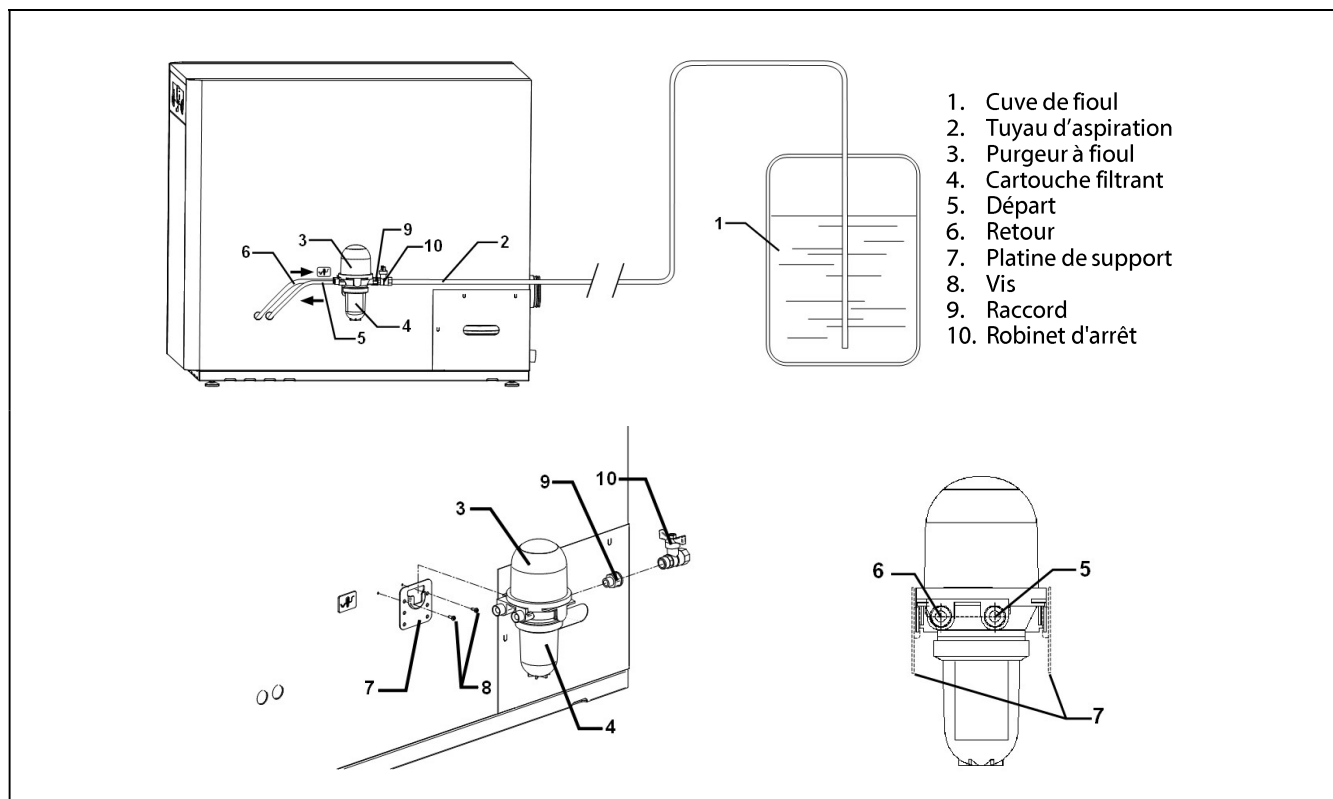
### Montage

Le préfiltre sera monté sur sa plaque de fixation ci jointe et fixé solidement en position verticale sur l'une ou l'autre façade latérale de la chaudière au travers des 2 trous préformés. (voir figure)

Les raccordements aller et retour ne doivent pas être inversés lors de l'installation des flexibles brûleur pour éviter toute détérioration du préfiltre ainsi que de la pompe brûleur. Pour l'entretien et le contrôle, il devra être libre de tous encombrements et d'accès facile.

Tous produits solvants se proscrivent lors de son entretien, ceux-ci pouvant détériorer les pièces plastiques.

Exemple de montage préconisé:



- ATTENTION!** Veuillez assurer que le tuyau d'aspiration de fioul n'entrave pas l'accès au couvercle de nettoyage du fond du condenseur.
- ATTENTION!** Le dégazeur doit être fixé solidement dans une position verticale.
- ATTENTION!** Veuillez assurer que la pompe (à mazout o du brûleur) est ajustée au système de 2 conduites du dégazeur.
- ATTENTION!** Veuillez assurer que les conduites de retour et départ du brûleur ne sont pas inversés. Suivez les directions des flèches des tuyaux, du brûleur et du dégazeur.

### **Caractéristiques**

- Raccordement réservoir 1/4" F.
- Raccords pompe 3/8" M x M.
- Performances maximales de la buse 110l/h.
- Quantité de fioul max. Qui peut être renvoyé (avec une puissance minimale du brûleur) 120l/h.
- Débit max. biofioul 230l/h.
- Pression maximale lors du test des tuyaux 6 bar.
- Température maximale de travail 60°C.

### **4.6 Installation de combustible**

La chaudière **MCF HDX CONDENS** est fournie avec un brûleur "Domestic" conçu pour fonctionner avec des carburants fioul et biofioul de type EMAG (esters méthyliques d'acides gras) selon la norme EN 14214 avec des mélanges jusqu'à 30 %. Si les brûleurs sont utilisés avec des combustibles contenant un mélange biologique supérieur à 30 %, les composants du système hydraulique pourraient être endommagés et la garantie serait annulée. Les tuyaux flexibles, la pompe à biofioul et le reste des composants du brûleur sont adaptés pour fonctionner avec ce mélange de biocarburant.



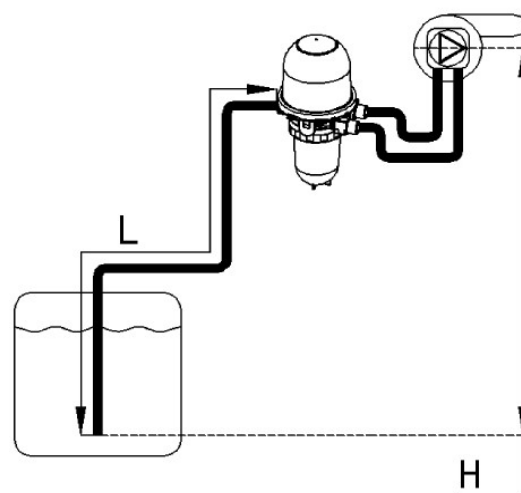
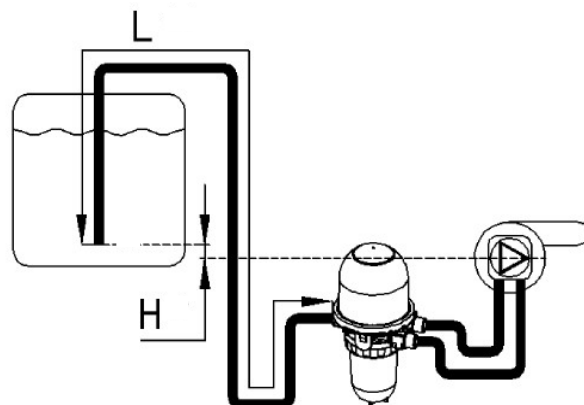
**AVERTISSEMENT:** Pour un fonctionnement avec du biofioul, le raccordement du carburant doit être monotube, avec un préfiltre séparateur d'air indiqué pour le biofioul. De cette façon, on évite l'oxydation qui peut être produite par l'apport d'oxygène atmosphérique au réservoir, évitant un vieillissement accéléré du carburant, qui peut avoir un effet néfaste sur celui-ci.

## 4.7 Installation de la conduite à fioul

Vérifier l'étanchéité des conduites par un test de pression. Lors de cette étape le préfiltre ne devra être pas raccordé mécaniquement afin de ne pas être détérioré. L'aspiration fioul dans les conduites se fera au travers d'une pompe manuelle à vide pour ne pas endommager la pompe fioul. Cette dernière ne devra pas fonctionner à sec.

Les tableaux ci-dessous vous indiquent les longueurs, hauteurs et diamètres de conduites à respecter selon l'implantation de la chaudière (tableau valable pour une viscosité fioul de 6,0mm<sup>2</sup> /s (cSt)).

CAS 2 TABLEAU CITERNE EN DECHARGE					
H (m)	Max. longueur du tuyau (L)				
	Øint 4 mm.	Øint 5 mm	Øint 4 mm	Øint 5 mm	Øint 6 mm
0,0	52	100	26	63	100
-0,5	46	100	23	56	100
-1,0	40	97	20	48	100
-1,5	33	81	17	41	84
-2,0	27	66	14	33	69
-2,5	21	51	10	26	53
-3,0	15	36	7	18	37
-3,5	9	21	4	11	22
-4,0	2	6	1	3	6
	2,5 kg/h		5,0 kg/h		
CAS 1 TABLEAU CITERNE CHARGE					
H (m)	Max. longueur du tuyau (L)				
	Øint 4 mm.	Øint 5 mm	Øint 4 mm	Øint 5 mm	Øint 6 mm
+4,0	100	100	51	100	100
+3,5	95	100	47	100	100
+3,0	89	100	44	100	100
+2,5	83	100	41	100	100
+2,0	77	100	38	94	100
+1,5	71	100	35	86	100
+1,0	64	100	32	79	100
+0,5	58	100	29	71	100
	2,5 kg/h		5,0 kg/h		



**ATTENTION!** Suivez les codes et prescriptions locaux pendant l'installation

**ATTENTION!** Vérifiez si la conduite à fioul est étanche par un test de pression

## 4.8 Instructions pour l'utilisation de mélanges de biofioul jusqu'à 30 %

Sur une installation existante fonctionnant au fioul traditionnel F7 ou bien sur une installation neuve, il est nécessaire de s'assurer que cette dernière est compatible avec le combustible BIOFIOUL F30:

Le Biofioul F30 est composé notamment de 30% d'EMAG de colza qui peut entraîner sur votre installation existante un vieillissement prématuré et des contre-indications de fonctionnement. Il faut donc s'assurer que votre cuve fioul et tous les périphériques, ligne d'aspiration, filtre, étanchéité, joint, etc... sont adaptés à l'utilisation du BIOFIOUL F30. Si ce n'est pas le cas, il est nécessaire d'adapter votre installation existante à ce nouveau combustible.

Vous trouverez ci-dessous des recommandations non exhaustives à mettre en œuvre lors de d'installation et la mise en service de votre chaudière préparée pour fonctionner avec du BIOFIOUL F30:

### **Qualité du biofioul**

Au moment du remplissage du réservoir du client, le bio-fioul doit être conforme à la norme EN 14213.

### **Nettoyage et installation d'un réservoir de stockage de carburant.**

S'il est nécessaire d'utiliser un réservoir existant pour le stockage de carburant, en plus des contrôles matériels mentionnés ci-dessus, il sera indispensable de procéder à un nettoyage approfondi du réservoir et des tuyaux, en éliminant tout tartre et eau. Le biofioul agit comme un solvant, il dissout donc tous les dépôts et débris présents dans le réservoir et dans les tuyaux, et peut provoquer des blocages dans les filtres, la pompe et les tuyaux. Les filtres existants doivent être remplacés par d'autres compatibles avec le Biofioul, avant de procéder au remplissage du réservoir, pour éviter la contamination du carburant et d'éventuelles pannes. La garantie ne pourra pas s'appliquer en cas de panne sur du matériel installé dans des conditions qui ne respecterait pas cette contrainte. En phase initiale d'utilisation avec du biofioul, il est fortement recommandé de vérifier et/ou remplacer les filtres à carburant tous les 4 mois et plus fréquemment s'il y a eu des cas de contamination.

Dans la conduite du carburant du réservoir au filtre, les tuyaux et les raccords en cuivre, bronze et laiton doivent être évités. Ces matériaux peuvent accélérer le processus d'oxydation du biofioul.

Le brûleur "Domestic" est équipé d'une pompe auto-amorçante qui permet l'aspiration du carburant depuis un réservoir installé à un niveau inférieur au brûleur, tant que le vide mesuré avec la vacuomètre dans la pompe n'excède pas 0,4 bar (30cmHg).

L'aspiration du carburant ne doit jamais atteindre le fond du réservoir, en laissant toujours une distance minimale de 10 cm vers le bas, si possible, le kit d'aspiration avec flotteur est recommandé.

### **Filtre à carburant.**

Dans les installations avec du Biofioul, les tuyaux doivent être réalisés avec un système monotube. Les retours de carburant doivent être effectués vers un filtre de recirculation avec purge d'air spécifique au Biofioul EMAG. Dans les systèmes bitubes, le biofioul renvoyé dans le réservoir provoque un vieillissement accéléré du carburant, ce qui peut avoir un effet néfaste sur celui-ci.

Il est recommandé d'utiliser des cartouches filtrantes adaptées au biofioul, 5 - 20 µm, pour éviter que la buse fioul ne se salisse, provoquant des pannes d'allumage et de combustion.

## **Stockage de réservoir de biofioul**

Selon la contenance du réservoir à carburant et son utilisation, le carburant peut stagner longtemps dans le réservoir. Le biofioul est un produit naturel avec une période de stockage plus courte que le fioul, il est donc conseillé de consulter le distributeur de carburant sur l'opportunité d'une utilisation supplémentaire de biocides. Le biofioul doit être stocké dans un environnement frais (température ambiante entre 5 °C et 20 °C) et à l'abri de la lumière directe du soleil (notamment dans les réservoirs en plastique).

**ATTENTION** La température ne doit pas descendre en dessous de +5 °C. Un chauffage supplémentaire ou des additifs doivent être fournis dans les réservoirs extérieurs afin que le biofioul puisse être utilisé à des températures plus basses.

### **4.9 Vidange de la chaudière**

Le vidange de la chaudière se fait en ouvrant le robinet de vidange (2), situé à l'intérieur de la chaudière, sur la partie inférieure droite, lorsque l'on ouvre la porte. Il faut connecter un tube flexible à ce robinet et le conduire à une sortie d'eau. Une fois réalisée l'opération de vidange, il faut fermer la clé et déconnecter le tube flexible.

### **4.10 Evacuation des produits de combustion**

L'installation des conduits d'évacuation des produits de la combustion devra être faite par du personnel qualifié et elle devra respecter les exigences de la législation et des normatives en vigueur.

La chaudière **MCF HDX CONDENS** est une chaudière ventouse fioul, parce que l'évacuation des produits de combustion se réalise à travers un conduit de sortie de fumées et un conduit d'admission d'air de l'extérieur. L'air nécessaire à la combustion est pris à l'extérieur. Il est recommandé de respecter le positionnement du tubage extérieur lors de l'installation de celui-ci comme indiqué:

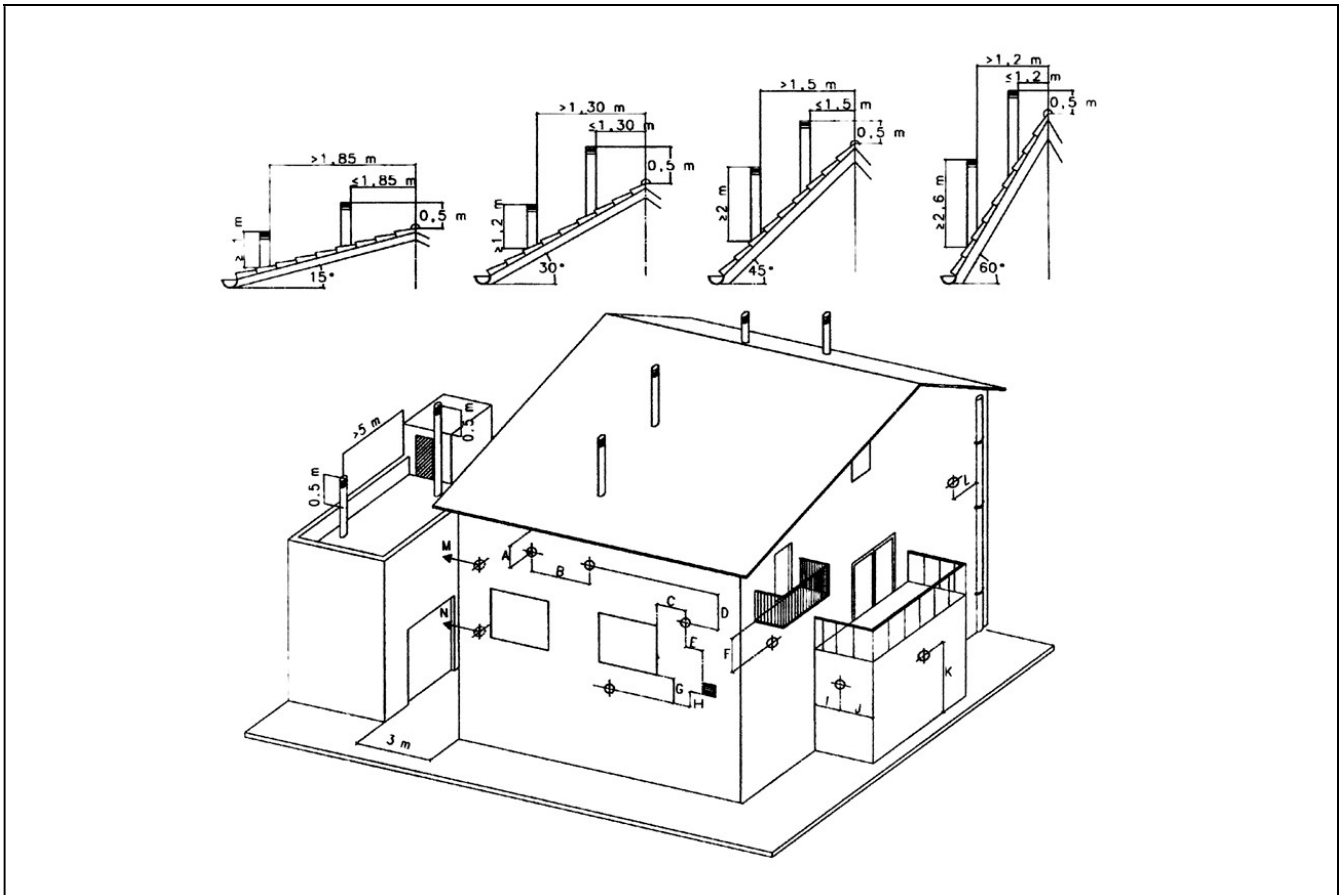
<b>Position du conduit d'évacuation</b>	<b>Distance minimale mm</b>
<b>A</b> sous corniche	300
<b>B</b> entre deux conduits en horizontale	1000
<b>C</b> d'une fenêtre adjacente	400
<b>D</b> entre deux conduits à la verticale	1500
<b>E</b> d'une grille de ventilation adjacente	600
<b>F</b> sous un balcon (*)	300
<b>G</b> sous une fenêtre	600
<b>H</b> sous une grille de ventilation	600
<b>I</b> d'une retrait du bâtiment	300
<b>J</b> d'un angle de l'édifice	300
<b>K</b> du sol	2500
<b>L</b> de tuyauterie ou de sortie verticale/horizontale (**)	300
<b>M</b> d'une superficie frontale à une distance de 3 mètres de la bouche de sortie de gaz	2000
<b>N</b> comme l'antérieur mais avec ouverture	3000

(\*) À condition que la largeur du balcon ne dépasse pas 2000 mm.

(\*\*) Si les matériaux de construction du tube sont sensibles à l'action des gaz de la combustion, cette distance devra être supérieure à 500 mm.

**Note:** La réglementation espagnole indique également que l'extrémité finale du conduit d'évacuation devra être à une distance non inférieure à 400 mm de toute ouverture d'entrée d'air et du mur.

**IMPORTANT:** Tous les accessoires utilisés pour l'évacuation de produits de la combustion et l'admission d'air doivent être fournis par la marque DOMUSA TEKNIK.

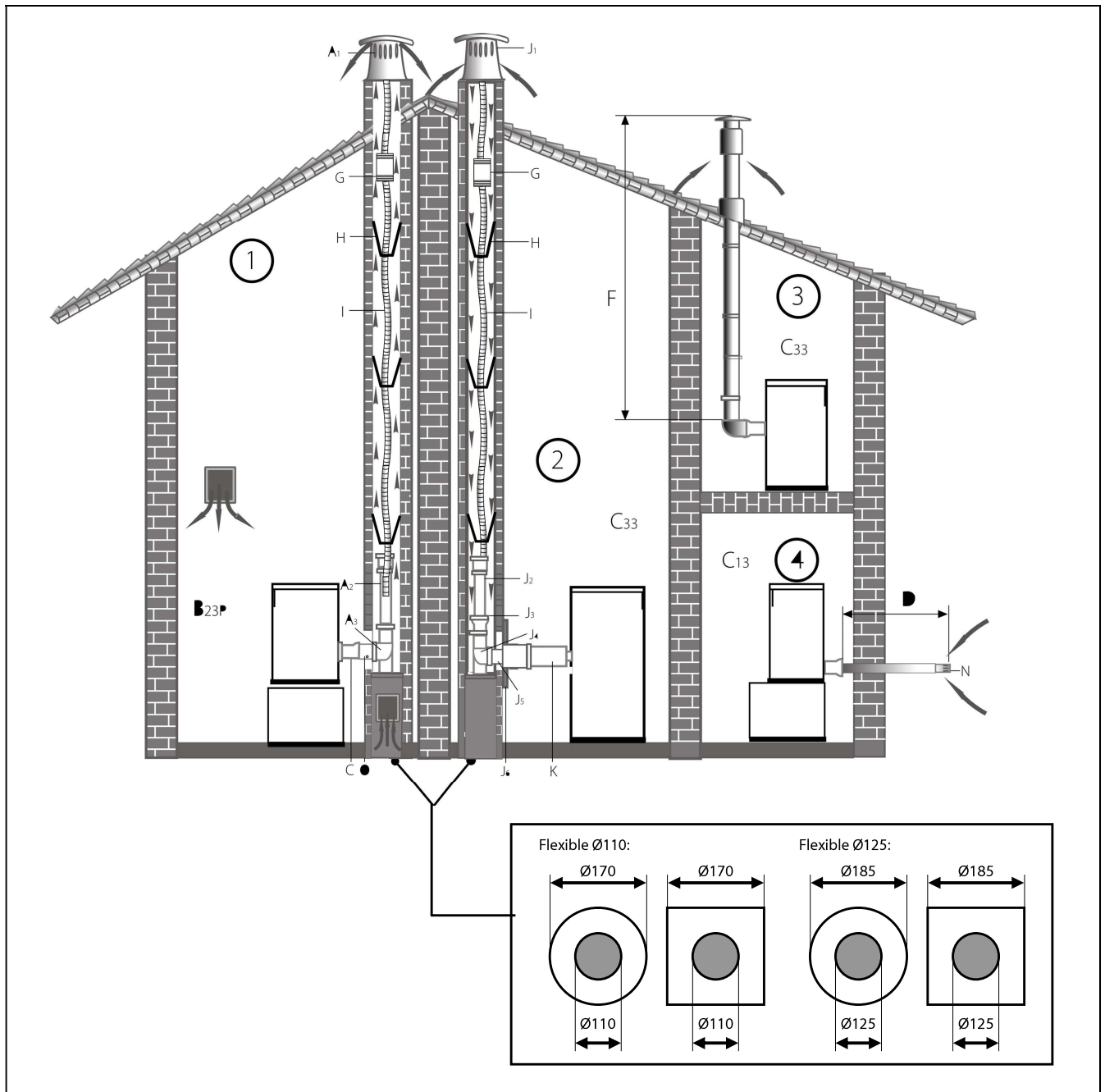


#### 4.11 Précautions pour éviter un bruit de fonctionnement

Eviter dans l'installation, le contact de tuyaux d'aller et retour entre eux ou les isoler pour éviter de possibles bruits dus aux vibrations. La chaudière doit être bien consolidée sur sa base et à niveau. Avant la mise en marche s'assurer que la chaudière et l'installation sont bien purgées.

## 5 EVACUATION DES PRODUITS DE LA COMBUSTION

### 5.1 Implantation évacuation



**Configurations conduits condensation fioul**

	① <sup>(*)</sup>		②		③		④	
<b>20 HFC</b>	Flexible Ø125	Flexible Ø110	Coaxial Ø100/150 et Flexible Ø125	Coaxial Ø100/150 et Flexible Ø110	Coaxial Ø100/150	Coaxial Ø80/125	Coaxial Ø100/150	Coaxial Ø80/125
long. max.	<b>15 m</b>	<b>13 m</b>	<b>12 m</b>	<b>11 m</b>	<b>10 m</b>	<b>8 m</b>	<b>12 m</b>	<b>10 m</b>
<b>30 HFC</b>	Flexible Ø125	Flexible Ø110	Coaxial Ø100/150 et Flexible Ø125	Coaxial Ø100/150 et Flexible Ø110	Coaxial Ø100/150	Coaxial Ø80/125	Coaxial Ø100/150	Coaxial Ø80/125
long. max.	<b>11 m</b>	<b>10 m</b>	<b>9 m</b>	<b>8 m</b>	<b>8 m</b>	<b>7 m</b>	<b>7 m</b>	<b>6 m</b>
<b>40 HFC</b>	Flexible Ø125	Flexible Ø110	Coaxial Ø100/150 et Flexible Ø125	Coaxial Ø100/150 et Flexible Ø110	Coaxial Ø100/150		Coaxial Ø100/150	
long. max.	<b>9 m</b>	<b>8 m</b>	<b>7 m</b>	<b>6 m</b>	<b>6 m</b>		<b>5 m</b>	

**Notes:** 1 coude de 90° (ou 2 de 45°) représente 1m. de conduit.  
1 mètre de conduit horizontal représente 2m. de conduit vertical.

(\*) En sortie B23P prévoir la grille pour l'admission d'air sur la chaudière.

En version B23P si vous installez un conduit sur l'extérieur pour l'admission d'air, il faudra retrancher alors cette longueur de la hauteur permise à raison de 1 mètre horizontal pour 2 mètres verticaux. Par exemple si vous raccordez un conduit en 80 de 1 mètre, la hauteur maximum permise pour une MCF 30 HDX CONDENS en incluant les coudes ne devra pas dépasser 8 mètre verticale au lieu de 10 mètres si la prise d'air est dans la pièce.

## 5.2 Évacuation des produits de la combustion et admission d'air concentrique horizontale (type C13)

L'évacuation des produits de la combustion et l'admission d'air peut se faire par des tuyaux concentriques de ø80/125 mm ou ø100/150 mm, avec le terminal sortie horizontal 1 m ø80/125 (code CGAS000188) ou ø100/150 (code CGAS000275), pour le modèle **MCF 20/30 HDX CONDENS**; et avec des tuyaux concentriques ø100/150 avec le terminal sortie horizontal ø100/150 (code CGAS000275) pour le modèle **MCF 40 HDX CONDENS**.

La **longueur maximale** à l'horizontal calculée à partir de la chaudière, qui comprend l'extrémité du kit est de 6 mètres en ø80/125 et 7 mètres en ø100/150, pour le modèle **MCF 30 HDX CONDENS**, 5 mètres pour le modèle **MCF 40 HDX CONDENS** et 8 mètres en ø80/125 et 10 mètres en ø100/150, pour le modèle **MCF 20 HDX CONDENS**. Chaque coude de 90° ou deux de 45° réduit de 1 mètre la longueur disponible.

Nous conseillons de placer le tuyau avec une légère inclinaison de 2° à 3° vers le haut pour éviter que ne soient expulsés à l'extérieur des projections d'eau et des condensats.

### 5.3 Évacuation des produits de la combustion et admission d'air concentrique verticale (type C33)

L'évacuation des produits de la combustion et l'admission d'air peut se faire par des tuyaux concentriques de  $\varnothing 80/125$  mm ou  $\varnothing 100/150$  mm, avec le kit de sortie verticale  $\varnothing 80/125$  (code CGAS000087) ou  $\varnothing 100/150$  (code CGAS000276), pour le modèle **MCF 20/30 HDX CONDENS**; et avec des tuyaux concentriques  $\varnothing 100/150$  avec le kit de sortie verticale  $\varnothing 100/150$  (code CGAS000276) pour le modèle **MCF 40 DX CONDENS**.

La **longueur maximale** en verticale calculée à partir de la chaudière, avec l'extrémité du Kit est de 7 mètres en  $\varnothing 80/125$  et 8 mètres en  $\varnothing 100/150$ , pour le modèle **MCF 30 HDX CONDENS**, 6 mètres pour le modèle **MCF 40 HDX CONDENS** et 10 mètres en  $\varnothing 80/125$  et 12 mètres en  $\varnothing 100/150$ , pour le modèle **MCF 20 HDX CONDENS**. Chaque coude de  $90^\circ$  ou deux de  $45^\circ$  réduit de 1 mètre la longueur disponible et 1 mètre de conduit horizontal représente 2m de conduit vertical.

### 5.4 Évacuation des produits de la combustion et admission d'air pour un conduit existant (type C33)

Un conduit de fumée individuel existant peut être utilisé pour le passage du conduit flexible, de  $\varnothing 110$  ou  $\varnothing 125$ , pour l'évacuation des produits de combustion en utilisant l'espace annulaire pour l'amenée d'air comburant, avec le kit entrée murale  $\varnothing 110$  (codes CGAS000283 ou CGAS000284) ou  $\varnothing 125$  (code CGAS000296).

La **longueur maximale** en verticale calculée à partir de la chaudière, avec l'extrémité du Kit est de 8 mètres en  $\varnothing 110$  et 9 mètres en  $\varnothing 125$ , pour le modèle **MCF 30 HDX CONDENS**; 6 mètres en  $\varnothing 110$  et 7 mètres en  $\varnothing 125$ , pour le modèle **MCF 40 HDX CONDENS** et 11 mètres en  $\varnothing 110$  et 12 mètres en  $\varnothing 125$ , pour le modèle **MCF 20 HDX CONDENS**. Chaque coude de  $90^\circ$  ou deux de  $45^\circ$  réduit de 1 mètre la longueur disponible et 1 mètre de conduit horizontal représente 2m de conduit vertical.

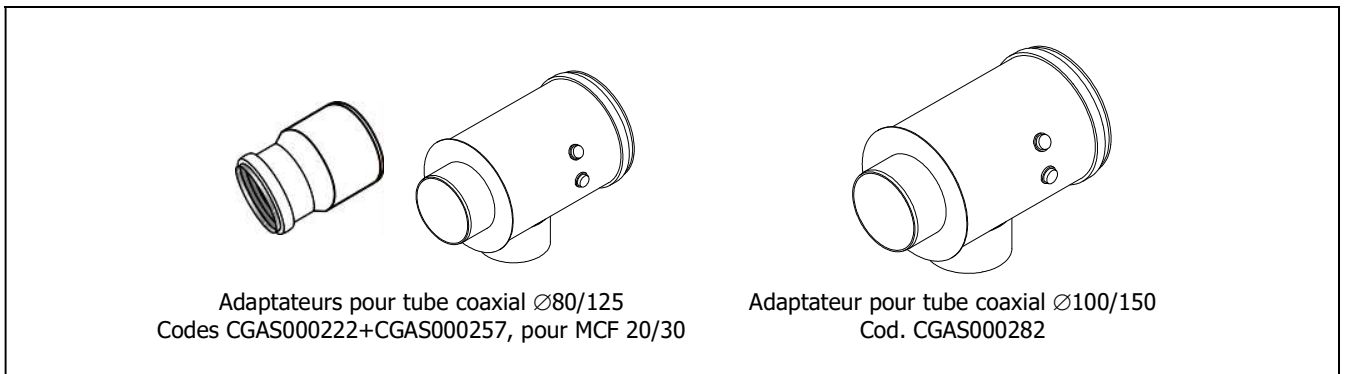
### 5.5 Évacuation des produits de la combustion pour un conduit existant (type B23P)

Un conduit de fumée individuel existant peut être utilisé pour le passage du conduit flexible, de  $\varnothing 110$  ou  $\varnothing 125$ , pour l'évacuation des produits de combustion, avec le kit entrée murale  $\varnothing 110$  (Codes CGAS000247 ou CGAS000248) ou  $\varnothing 125$  (Code CGAS000295). Pour l'admission d'air prévoir la grille sur la chaudière (Code RGAS000003). Si vous installez un conduit sur l'extérieur pour l'admission d'air, il faudra retrancher alors cette longueur de la hauteur permise à raison de 1 mètre horizontal pour 2 mètres verticaux.

La **longueur maximale** en verticale calculée à partir de la chaudière, avec l'extrémité du Kit est de 10 mètres en  $\varnothing 110$  et 11 mètres en  $\varnothing 125$ , pour le modèle **MCF 30 HDX CONDENS**; 8 mètres en  $\varnothing 110$  et 9 mètres en  $\varnothing 125$ , pour le modèle **MCF 40 HDX CONDENS** et 13 mètres en  $\varnothing 110$  et 15 mètres en  $\varnothing 125$ , pour le modèle **MCF 20 HDX CONDENS**. Chaque coude de  $90^\circ$  ou deux de  $45^\circ$  réduit de 1 mètre la longueur disponible et 1 mètre de conduit horizontal représente 2m de conduit vertical.

## 5.6 Transformation d'évacuation à double conduit à évacuation coaxiale

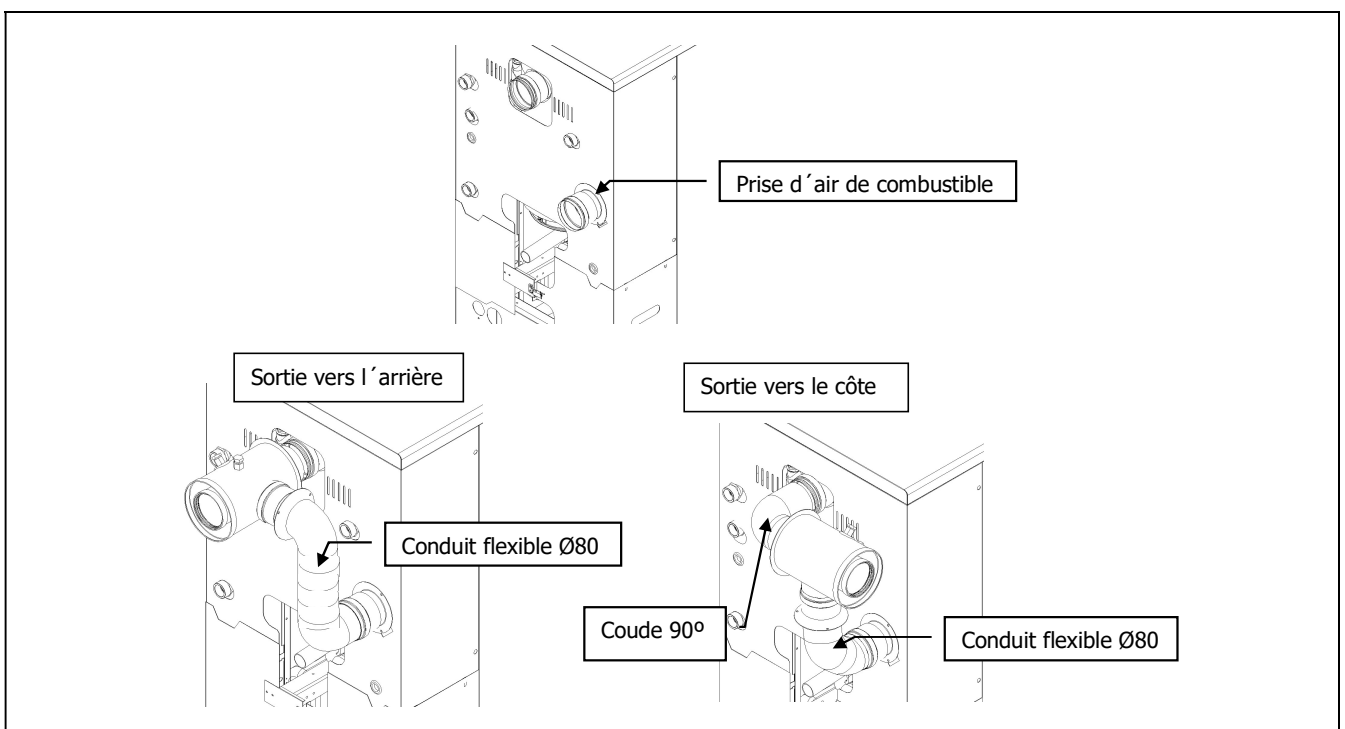
La chaudière Evolution est prête lors de la livraison pour évacuer les produits de la combustion et d'admission de l'air grâce au système de double conduit de  $\varnothing 100$  pour l'évacuation des produits de la combustion et  $\varnothing 80$  pour l'admission d'air. Si vous souhaitez faire l'évacuation des fumées par tuyau coaxial de  $\varnothing 80/125$  ou  $\varnothing 100/150$  pour le modèle **MCF 20/30 HDX CONDENS** et  $\varnothing 100/150$  pour le modèle **MCF 40 HDX CONDENS**, utilisez un kit adaptateur pour tube coaxial  $\varnothing 80/125$  (Codes CGAS000222+CGAS000257) ou  $\varnothing 100/150$  (Code CGAS000282), pour le modèle **MCF 20/30 HDX CONDENS**; et un kit adaptateur pour tube coaxial  $\varnothing 100/150$  (Code CGAS000282), pour le modèle **MCF 20/30 HDX CONDENS**.



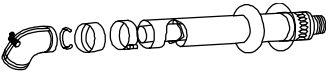
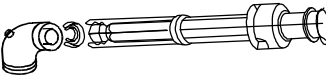
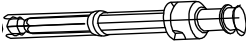
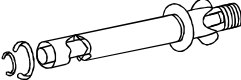
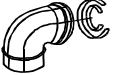


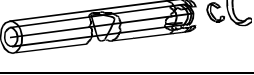
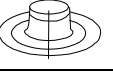

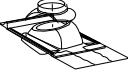
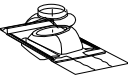

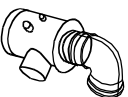


La transformation pourra se faire avec deux configurations de montage différentes:

1. Sortie vers l'arrière: il suffit de démonter la prise d'air de combustion de la chaudière, en dévissant les trois vis de fixation de celle-ci, monter l'adaptateur sur la sortie de fumées vers l'arrière et utiliser le tuyau flexible d'entrée de l'air et le raccorder au té de l'adaptateur.
2. Sortie latérale ou sur le dessus: procédez de même, mais pour monter le kit adaptateur latéralement vous devez monter un coude de  $90^\circ$   $\varnothing 80$  (code CGAS000147) pour l'adaptateur  $\varnothing 80/125$  et un coude de  $90^\circ$   $\varnothing 100$  (code CGAS000267) pour l'adaptateur  $\varnothing 100/150$ , avant l'adaptateur sur la sortie de fumées.

Les images ci-après illustrent les deux configurations de montage:



## 5.7 Accessoires conduits condensation coaxial

	Description	Mcf 20 HDX Condens Mcf 30 HDX Condens		Mcf 20 HDX Condens Mcf 30 HDX Condens Mcf 40 HDX Condens	
		Ø	Code	Ø	Code
	Kit pour sortie horizontale 1m. - 1 coude 90° - 1 terminal horizontal	80/125	CGAS000079	-	-
	Kit pour sortie verticale - 1 coude 90° - 1 terminal vertical	80/125	CGAS000087	-	-
	Terminal vertical	-	-	100/150	CGAS000276
	Terminal sortie horizontale 1m.	80/125	CGAS000188	100/150	CGAS000275
	Coude 90° coaxial	80/125	CGAS000080	100/150	CGAS000277
	Coude 45° coaxial	80/125	CGAS000081	100/150	CGAS000278
	Prolongation 1 m coaxial	80/125	CGAS000082	100/150	CGAS000279
	Prolongation 0,5 m coaxial	80/125	CGAS000119	100/150	CGAS000280
	Solin plat noir	80/125	CGAS000074	100/150	CGAS000285
	Solin incliné noir (15° - 45°)	125	CGAS000075	-	-
	Solin Ardoise Noir 25° 45°	-	-	150	CGAS000286
	Solin Plomb Noir 25° 45°	-	-	150	CGAS000287
	Adaptateur coaxial sortie droite	80/125	CGAS000257	100/150	CGAS000282
	Adaptateur coaxial sortie coudée: - Coude à 90° - Adaptateur	80/125	CGAS000147 + CGAS000257	100/150	CGAS000267 + CGAS000282
	Coude 90° Inox	80	CGAS000147	100	CGAS000267
	Reduction 100/80	100-80	CGAS000222	-	-

## 5.8 Accessoires conduits flexibles pour cheminée existant

Conduit flexible PPTL pour une installation en B23P				Conduit flexible PPTL pour une installation en C33			
	Description	Ø	Code		Description	Ø	Code
	Kit entrée murale Noir	110	CGAS000247		Kit entrée murale Noir	100/110	CGAS000284
	Kit entrée murale Ocre	110	CGAS000248		Kit entrée murale Ocre	100/110	CGAS000283
	Kit entrée murale Inox	125	CGAS000295		Kit entrée murale Inox	100/125	CGAS000296
	Adaptateur	100/110	CGAS000281		Adaptateur coaxial	100/150	CGAS000282
	Coude 87°	110	CGAS000252		Adaptateur coaxial sortie coudée	100/150	CGAS000282 + CGAS000267
	Coude 45°	110	CGAS000253		Coude 87°	100/150	CGAS000277
	Conduit 1 m	110	CGAS000254		Coude 45°	100/150	CGAS000278
	Conduit 0,5 m	110	CGAS000255		Conduit 1 m	100/150	CGAS000279
	Grille pour l'admission d'air	80	RGAS000003		Conduit 0,5 m	100/150	CGAS000280
<b>Accessoires pour type C33 et B23P</b>							
	Adaptateur flex-flex	110	CGAS000258		Flexible 15 m	110	CGAS000259
		125	CGAS000298			125	CGAS000299
	Bride araignée Boite de 6 un.	110	CGAS000256		Flexible 25 m	110	CGAS000264
		125	CGAS000297				

## 6 REMPLISSAGE DE L'INSTALLATION

---

Pour mettre en eau l'installation, ouvrir les robinets du disconnecteur **(5)**, jusqu'à ce que le manomètre **(24)** indique une pression comprise entre 1 et 1,5 bar. Tenir compte du fait que le remplissage doit se faire lentement avec le bouchon du purgeur automatique **(3)** dévissé pour que sorte l'air de l'installation. Le reste de l'installation doit être purgé convenablement à l'aide de purgeurs prévus à cet effet. Une fois réalisée la mise en eau fermer le robinet de remplissage.

**Note:** Allumer la chaudière sans eau peut provoquer de graves dégâts dans l'installation. Avant de remplir le circuit primaire, assurer que le secondaire cette abondance.



**PRECAUTION:** Avant la mise en service, il faut soumettre toute la tuyauterie hydraulique à un contrôle d'étanchéité : Pression de contrôle côté eau de chauffage 4 bar max.

Avant d'effectuer le contrôle, fermer les robinets d'arrêt du circuit de chauffage menant à la chaudière, car la soupape de sécurité s'ouvre alors à 3 bar.

En cas de non-étanchéité, il y a risque de fuite d'eau avec dégâts matériels.

## 7 MISE EN SECURITE

---

La chaudière dispose de deux types de mise en sécurité:

### 7.1 Mise en sécurité à cause d'une température excessive

Cette mise en sécurité est signalée à l'aide du voyant lumineux de sécurité température **(29)**. La chaudière se mettra en sécurité lorsque la température de celle-ci dépassera les 110°. Pour la remettre en fonctionnement, il faudra enlever la sécurité en appuyant sur le thermostat de sécurité, après avoir préalablement retiré le capuchon en plastique noir.

### 7.2 Mise en sécurité à cause d'une température de fumées excessive

Cette mise en sécurité est signalée à l'aide du voyant lumineux de sécurité température **(29)**. La chaudière se mettra en sécurité lorsque la température de fumées de celle-ci dépassera les 110°. Pour la remettre en fonctionnement, il faudra enlever la sécurité en appuyant sur le thermostat de sécurité **(23)**.

### 7.3 Mise en sécurité du brûleur

Cette mise en sécurité est signalée à l'aide du voyant lumineux du brûleur **(30)**. Il peut se mettre en sécurité à cause de n'importe quelle anomalie qui pourrait exister dans le brûleur ou dans l'installation de combustible. Pour enlever la sécurité appuyez sur le voyant lumineux **(14)** qui se trouve sur le brûleur.

**AVIS:** Si la mise en sécurité du brûleur devenait répétitive, contactez votre installateur.

## 8 FONCTIONNEMENT

---

La chaudière est prévue avec un sélecteur Été/Hiver:

- **Position Été ☼**: Dans cette position la chaudière sera en mode sanitaire exclusivement. Pour sélectionner cette position, mettre le sélecteur général **(25)** en position été "☼". Le brûleur se mettra en marche et le circulateur d'été fonctionnera jusqu'à ce que le ballon atteigne la température choisie sur le thermostat de régulation E.C.S. **(22)**. Cette température atteinte, la chaudière sera en disposition de fournir de l'eau chaude sanitaire.
- **Position Hiver ❄**: Dans cette position la chaudière fonctionnera en mode chauffage et sanitaire simultanément. Pour sélectionner cette position, mettre le sélecteur général (25) en position hiver "❄". Le brûleur se mettra en marche. Quand la température du ballon sanitaire atteindra la température sélectionnée sur le thermostat de régulation E.C.S. (22), la chaudière sera en mesure de chauffer l'installation chauffage, mettant en marche pour ce faire le circulateur chauffage. Le brûleur s'arrêtera quand la chaudière atteindra la température sélectionnée sur le thermostat de contrôle. Le circulateur s'arrêtera, quand la température d'ambiance sera égale ou supérieure à celle fixée par le thermostat d'ambiance (s'il existe).

## 9 REGULATION CLIMATIQUE (OPTION)

---

La chaudière **MCF HDX CONDENS** est précablée pour recevoir la régulation climatique de type **E<sub>24</sub> VS, E<sub>24</sub> BS, E<sub>24</sub> BVS**.

**V**: Action sur Vanne.

**B**: Action sur Brûleur.

**S**: Action Sanitaire.

Vous trouverez les instructions de fonctionnement et de raccordement électrique de la régulation climatique dans l'emballage de cette dernière.

## 10 ARRET DE LA CHAUDIERE

---

Pour arrêter complètement la chaudière, disposer le sélecteur général en position "O".

Pour arrêter le mode chauffage et garder uniquement le mode sanitaire, placer le sélecteur général **(25)** en position été "☼".

## 11 MISE EN MARCHÉ

---

Avant de procéder à la mise en marche de la chaudière, vérifier:

- Que la chaudière soit connectée électriquement au réseau.
- Que la mise en eau de la chaudière soit réalisée (le manomètre doit indiquer une pression comprise entre 1 et 1,5 bar).
- Que le réservoir fioul ne soit pas vide.
- Que les vannes d'isolement si elles ont été montées soient ouvertes.
- Que le thermostat d'ambiance, soit réglé à la température souhaitée.

Pour mettre en marche la chaudière, placer le sélecteur général et le thermostat d'ambiance aux températures désirées.

## 12 LIVRAISON DE L'INSTALLATION

---

L'installateur expliquera à son client le fonctionnement de la chaudière en lui faisant les observations nécessaires, par exemple: remplissage, purge, vidange, etc...

## 13 PREMIERE MISE EN MARCHÉ

---

Pour que la **validité de la garantie** soit effective, la première mise en marche de la chaudière devra être faite par une personne autorisée par le **Service Technique de DOMUSA TEKNIK**. Avant de procéder à cette mise en marche, il faut s'assurer que:

- la chaudière est connectée électriquement au réseau.
- l'installation est pleine d'eau (le manomètre doit indiquer une pression comprise entre 1 et 1,5 bar).
- le combustible arrive au brûleur à une pression qui ne dépasse pas 0,5 bar (05:PE).

## 14 LIVRAISON DE L'INSTALLATION

---

Le Service d'Assistance Technique, une fois réalisée la première mise en marche, expliquera à l'utilisateur le fonctionnement de la chaudière en lui communiquant les observations qu'il considèrera le plus nécessaires.

L'installateur a la responsabilité d'expliquer à l'utilisateur le fonctionnement de chaque dispositif de commande ou de contrôle qui appartient à l'installation et n'est pas fourni avec la chaudière.

## 15 MAINTENANCE DE LA CHAUDIERE

---

Pour maintenir la chaudière dans des conditions de fonctionnement parfaites, il faut la faire réviser une fois par an par du personnel autorisé par **DOMUSA TEKNIK**.

### 15.1 Entretien de la chaudière

Pour maintenir la chaudière dans des conditions excellentes il est recommandé de réaliser un nettoyage annuel du foyer, des prises de fumée et du condensateur. Une brosse de nettoyage est fournie avec la chaudière, adaptée au design intérieur des prises de fumée. Cette brosse est placée sur la partie arrière de la chaudière, à côté du condensateur.

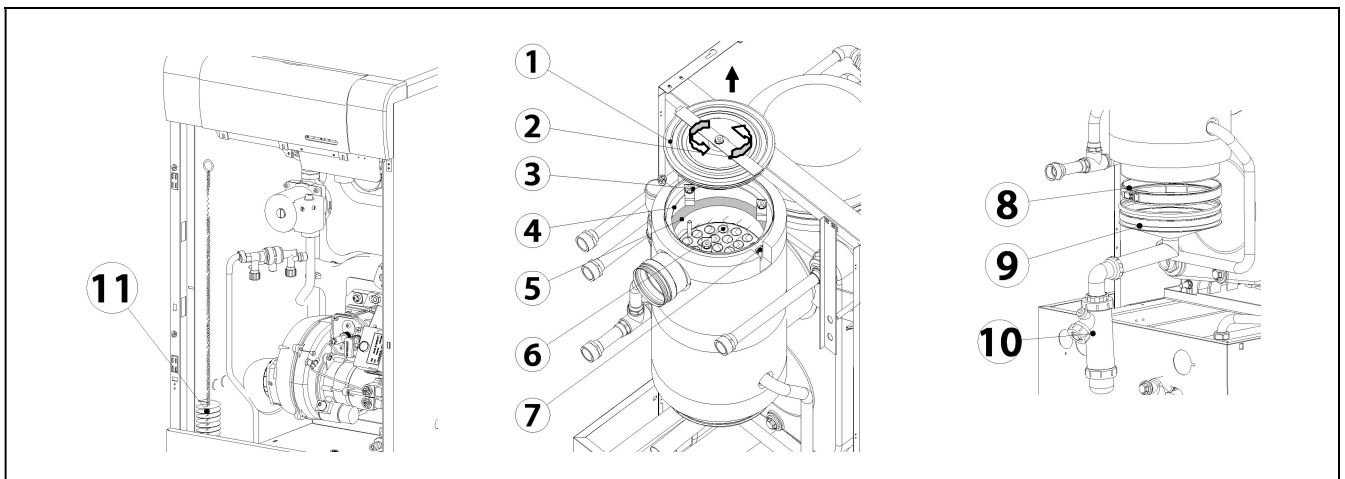
**Le foyer et les prises de fumées ne doivent pas se nettoyer avec des produits chimiques ou des brosses en acier dures.** Après toutes les opérations de nettoyage il faut veiller à réaliser plusieurs cycles d'allumage en vérifiant que tous les éléments fonctionnent correctement. Pour réaliser un nettoyage correct, suivez avec soin les recommandations suivantes:

## Nettoyage du foyer de la chaudière

- Ouvrez et retirez la porte extérieure de la chaudière.
- Démontez le brûleur **(4)**, en desserrant la vis de fixation, située sur sa partie supérieure
- Démontez la porte du foyer et le couvercle des fumées en desserrant leurs 6 vis de serrage, situées autour,
- Nettoyez les prises de fumées du corps de fonte au moyen de la brosse qui est fournie avec la chaudière.
- Nettoyez le foyer de la chaudière. Il est recommandé d'utiliser une brosse douce pour gratter les surfaces du foyer et d'utiliser un aspirateur pour éliminer les écailles détachées.
- Après ces opérations de nettoyage, remontez la porte du foyer, le couvercle de fumées, le brûleur et la porte extérieure de la chaudière.

## Nettoyage du condenseur

- Déposer le capot supérieur ainsi que les deux joues latérales de la jaquette a l'arrière de la chaudière.
- Ouvrir le condenseur en libérant le couvercle (1) de ces deux clips de sécurité (7) et effectuer 4 rotations antihoraires de la plaque de verrouillage (2) sans la dévisser totalement.
- Retirer le couvercle (1) pour accéder a l'échangeur.
- Retirer les turbulateurs (6) pour être nettoyés.
- Passer la brosse nylon (11) fournie dans l'ensemble des tubes fumées. La suie par gravite se retrouvera dans le bas du condenseur.
- Procéder a un rinçage a l'eau claire de l'ensemble des tubes fumée .cette opération rendra le nettoyage efficace et assura le bon contrôle de l'écoulement des condensats.
- Nettoyer la périphérie du condenseur en dévissent les vis (3) et retirer la bague métallique (4) ainsi que le joint (5). Ce dernier après inspection pourra être remplacé le cas échéant.
- Le fond du condenseur (9) sera nettoyé en défaisant le cerclage (8).
- S'assurer de l'état de propreté du siphon (10).
- L'ensemble des ces opérations de nettoyage effectuée le remontage de l'ensemble se réalisera dans le sens inverse des explications de démontage.
- S'assurer de la bonne étanchéité générale du condenseur.



## 15.2 Caractéristiques de l'eau de la chaudière

Lorsque la dureté de l'eau est supérieure à 25-30 °F, il est recommandé d'utiliser de l'eau traitée pour l'installation de chauffage pour éviter de possibles incrustations de chaux dans la chaudière.

Souvenez vous qu'une petite incrustation de chaux de quelques mm d'épaisseur provoque une diminution importante du rendement de la chaudière, à cause de sa faible conductivité thermique.

Il est indispensable de traiter l'eau utilisée dans le circuit de chauffage dans les cas suivants:

- Circuits très longs (avec un grand contenu d'eau).
- Remplissages fréquents de l'installation.

S'il faut vider plusieurs fois en partie ou totalement l'installation, un remplissage à l'eau traitée est recommandé.

## 15.3 Vidange des condensats

La vidange des condensats de la chaudière ne doit pas être modifiée, et devra être maintenue propre et sans obstructions pouvant le boucher. Il est recommandé de faire une maintenance périodique annuel du siphon des condensats.

Si sur la vidange des condensats vous installez un système de neutralisation de ceux-ci, il faudra faire obligatoirement une maintenance de celui-ci tous les ans, en suivant les instructions du fabricant du système de neutralisation.

## 15.4 Traitement du circuit chauffage

Il est important de protéger les installations de chauffage central contre les risques de corrosion, d'entartrage et de développements microbiologiques en utilisant un inhibiteur de corrosion adapté à tous les types d'installations (radiateurs acier, fonte, plancher chauffant PER).

Les produits de traitement de l'eau de chauffage utilisés, doivent être agréés soit par le Comité Supérieur d'Hygiène Public de France (CSHPPF), soit par l'Agence Française de sécurité Sanitaire des Aliments (AFSSA).

Nous recommandons l'utilisation des produits de la gamme SENTINEL de GE BETZ pour traitement préventif et curatif des circuits d'eau de chauffage.

## 15.5 Caractéristiques de l'eau sanitaire

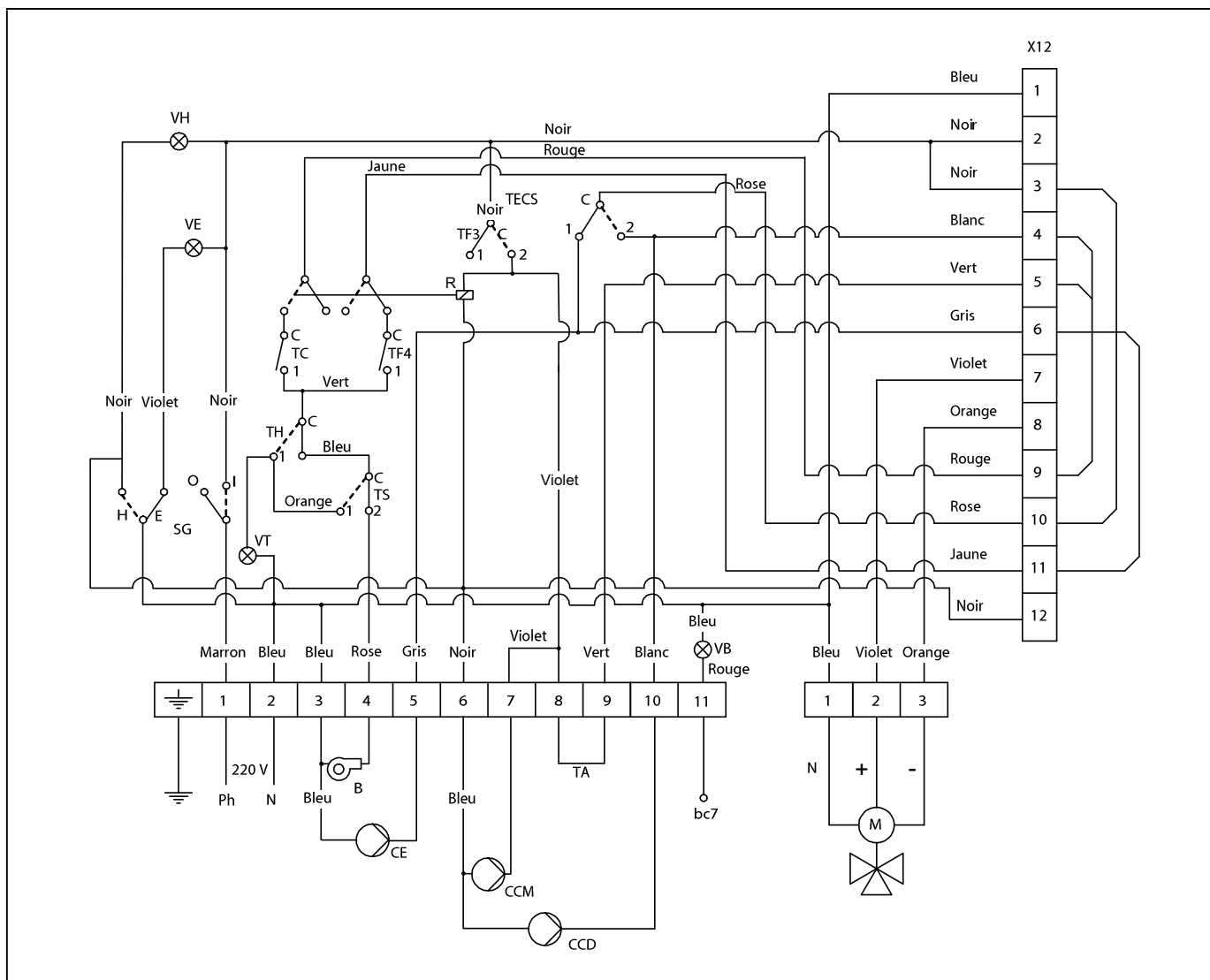
L'eau doit être conforme à la directive 98/83/CE relative à la qualité des eaux destinées à la consommation humaine. Une attention particulière doit être accordée aux paramètres suivants.

- Concentration maximale de chlorures 250 mg/l.
- Concentration maximale de sulfates 250mg/l.
- Somme de la concentration maximale de chlorures et de sulfates 300/l.
- Conductivité maximale 600 µS/cm.

## 16 CARACTERISTIQUES TECHNIQUES

MCF HDX CONDENS			20 HDX	30 HDX	40 HDX
Type de chaudière	-		<b>condensation</b>		
			Chauff. + ECS accumulation		
Consommation calorifique nominale	Prated	kW	19	30	40
Production de chaleur utile	P4	kW	19,0	28,7	38,7
Production de chaleur utile (30%)	P1	kW	6,1	8,5	12,4
Efficacité énergétique saisonnière pour le chauffage des locaux	$\eta_S$	%	90	91	92
Efficacité utile	$\eta_4$	% (PCI)	96,55	97,96	97,29
		% (PCS)	91,04	92,38	91,74
Efficacité utile (30%)	$\eta_1$	% (PCI)	103,82	103,45	104,15
		% (PCS)	97,90	97,55	98,21
Consomm. d'électricité auxiliaire à pleine charge	elmax	kW	0,226		
Consomm. d'électricité auxiliaire à charge partielle	elmin	kW	0,078		
Consomm. d'électricité auxiliaire à en mode veille	PSB	kW	0,001		
Pertes thermiques en régime stabilisé	Pstby	kW	0,127	0,135	0,170
Émissions d'oxydes d'azote	NOx	mg/kWh	86	84	88
Profil de soutirage déclaré	-		XXL		
Efficacité énergétique pour le chauffage de l'eau	$\eta_{wh}$	%	71	68	67
Consommation journalière d'électricité	Qelec	kWh	0,596	0,533	0,402
Consommation journalière de combustible	Qfuel	kWh	35,087	36,709	37,890
Capacité de l'ballon E.C.S.	Lts		130	130	130
Production ECS en 10 min. $\Delta t=30^\circ\text{C}$	Lts		275	321	321
Production ECS en 1 heure $\Delta t=30^\circ\text{C}$	Lts		575	846	846
Temps de récupération ballon ECS de 35 à 58 °C			8		
Réglage de température de chauffage.	°C		0 - 85		
Réglage de température de ECS	°C		0 - 65		
Température maximale de sécurité.	°C		110		
Pression maximale de fonctionnement chauffage.	bar		3		
Pression maximale de fonctionnement ECS	bar		7		
Capacité du vase d'expansion de chauffage	Lts		8	8	12
Volume d'eau de chauffage	Lts		14	19,2	23,2
Perte de charge de l'eau	mbar		96	163	272
Température de fumées	°C		69	67	83
Volume sur le côté des fumées	m <sup>3</sup>		0,094	0,114	0,175
Débit de fumées maximum	Kg/s		0,0085	0,0132	0,0186
Perte de charge des fumées	mbar		0,20	0,20	0,21
Longueur de chambre de combustion	mm		220	300	400
Type de chambre de combustion	-		humide, +3 passage de fumées		
Type de réglage du brûleur	-		ON/OFF		
Alimentation électrique	-		~220-230 V - 50 Hz - 200 W		
Poids brut	Kg		235	265	285

## 17 SCHEMA ELECTRIQUE



**B:** Brûleur.

**CE:** Circulateur été.

**CCM:** Circulateur Circuit Mélange.

**CCD:** Circulateur Circuit Direct.

**M:** Moteur Vanne.

**SG:** Sélecteur général.

**TA:** Thermostat d'ambiance.

**TC:** Thermostat contrôle chauffage.

**TS:** Thermostat de sécurité.

**TECS:** Thermostat eau chaude sanitaire.

**TF3:** Thermostat 93 °C en chaudière.

**TF4:** Thermostat 80 °C en chaudière.

**VE:** Voyant lumineux été.

**VH:** Voyant lumineux hiver.

**VB:** Voyant lumineux mise en sécurité brûleur.

**VT:** Voyant lumineux mise en sécurité temp.

**X12:** Connecteur 12 broches pour Régulation Climatique (Optionnel).

**bc7:** Borne n° 7 de contrôle du brûleur.

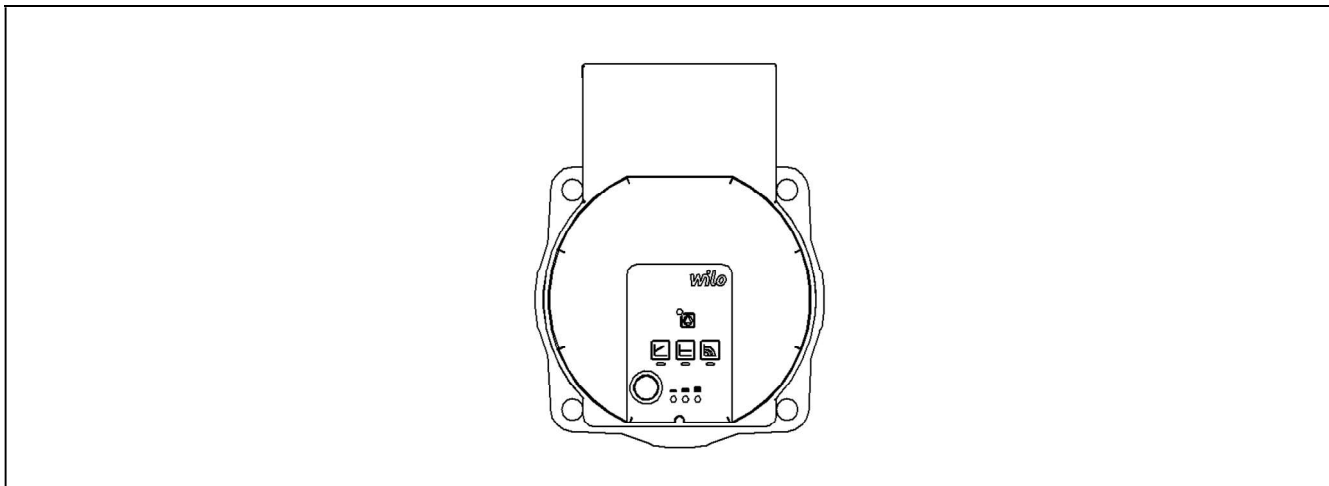
**R:** Bobine de Relai.

**TS:** Thermostat de sécurité fumées, 110°C (condenseur).

## 18 CARACTÉRISTIQUES DE LA POMPE DE CIRCULATION

Les caractéristiques et les fonctions de la pompe de circulation sont décrites ci-dessous.

### 18.1 Caractéristiques de la pompe SC



#### 18.1.1 Symbologie

##### Témoins lumineux (LED)



Notification:

- La LED verte allumée indique un fonctionnement normal.
- La LED s'allume/clignote en cas de défauts.



Affichage du mode de régulation choisi  $\Delta p-v$ ,  $\Delta p-c$  et vitesse de rotation constante.



Affichage de la courbe caractéristique choisie (I, II, III) dans le mode de régulation.



Combinaisons d'affichage des LED pendant la fonction de purge, le redémarrage manuel et le verrouillage des touches.

##### Touche de commande



Appuyer:

- Sélectionner le mode de régulation.
- Sélectionner la courbe caractéristique (I, II, III) dans le mode de régulation.



Maintenir la touche enfoncée:

- Activer la fonction de purge (appuyer pendant 3 secondes).
- Activer le redémarrage manuel (appuyer pendant 5 secondes).
- Verrouiller/déverrouiller les touches (appuyer pendant 8 secondes).

## 18.1.2 Modes de régulation

### Vitesse de rotation constante I, II, III:

La pompe fonctionne dans trois vitesses fixes prescrites.








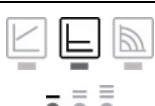

### Pression différentielle variable ( $\Delta p-v$ ):

La valeur de consigne de la pression différentielle H augmente linéairement entre  $\frac{1}{2}H$  et H dans la marge de débit autorisée. La pression différentielle générée par la pompe est réglée à la valeur de consigne de pression différentielle correspondante.

### Pression différentielle constante ( $\Delta p-c$ ):

La régulation maintient la hauteur manométrique constante indépendamment du débit d'écoulement.

### Paramétrer le mode de régulation

	Affichage LED	Mode de régulation	Courbe caractéristique
1		Vitesse de rotation constante	II
2		Vitesse de rotation constante	I
3		Pression différentielle variable $\Delta p-v$	III
4		Pression différentielle variable $\Delta p-v$	II
5		Pression différentielle variable $\Delta p-v$	I
6		Pression différentielle constante $\Delta p-c$	III
7		Pression différentielle constante $\Delta p-c$	II
8		Pression différentielle constante $\Delta p-c$	I
9		Vitesse de rotation constante	III

La 9e pression sur la touche permet de revenir au réglage d'usine (vitesse de rotation constante/courbe caractéristique III).

### 18.1.3 Fonctionnalités

#### **Purge**

- Remplir et purger l'installation de manière correcte.

Si la pompe ne se purge pas automatiquement:

- Activer la fonction de purge en appuyant pendant 3 secondes sur la touche de commande, puis relâcher.
- La fonction de purge démarre et dure 10 minutes.
- Les rangées de LED supérieures et inférieures clignotent en alternance à intervalle d'1 seconde.
- Pour annuler, appuyer pendant 3 secondes sur la touche de commande.

**NOTE: Elle ne permet pas cependant de purger le système de chauffage.**

#### **Verrouiller**

- Activer le verrouillage des touches en appuyant 8 secondes sur la touche de commande jusqu'à ce que les LED du réglage choisi clignotent brièvement, puis relâcher.
- Les LED clignotent en permanence à intervalle d'1 seconde.
- Le verrouillage des touches est activé, les réglages de la pompe ne peuvent plus être modifiés.
- La désactivation du verrouillage des touches s'effectue de la même façon que l'activation.

Cette fonction évite toute modification involontaire ou non autorisée des réglages de la pompe.

#### **Activer le réglage d'usine**

Activer le réglage d'usine en appuyant sur la touche de commande et en la maintenant enfoncée pendant l'arrêt de la pompe.

- Maintenir la touche de commande enfoncée pendant 4 secondes minimum.
- Toutes les LED clignotent pendant 1 seconde.
- Les LED du dernier réglage clignotent pendant 1 seconde.

Au prochain démarrage, la pompe fonctionnera avec le réglage d'usine (état à la livraison).

#### **Redémarrage manuel**

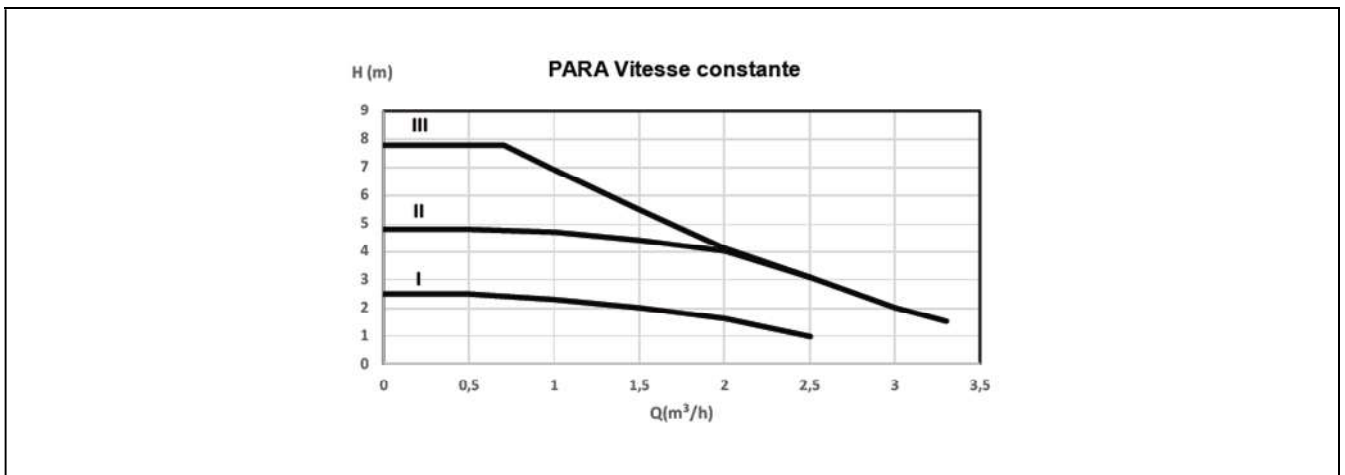
- La pompe tente automatiquement un redémarrage si un blocage est détecté.

Si la pompe ne redémarre pas automatiquement:

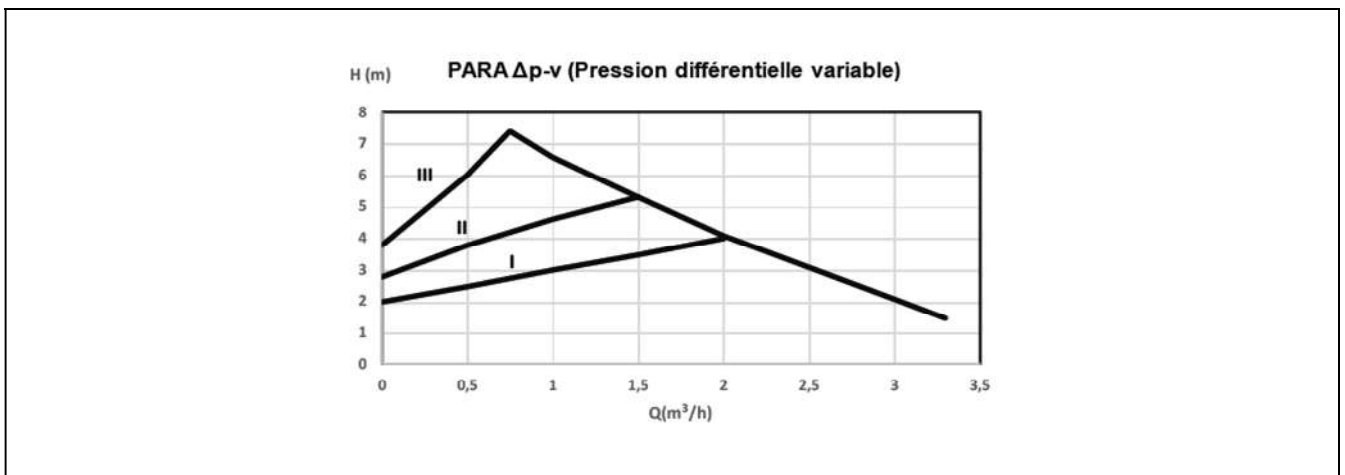
- Activer le redémarrage manuel en appuyant pendant 5 secondes sur la touche de commande, puis relâcher.
- La fonction de redémarrage se lance et dure 10 minutes max.
- Les LED clignotent les unes après les autres dans le sens des aiguilles d'une montre.
- Pour annuler, appuyer pendant 5 secondes sur la touche de commande.

### 18.1.4 Courbes de fonctionnement

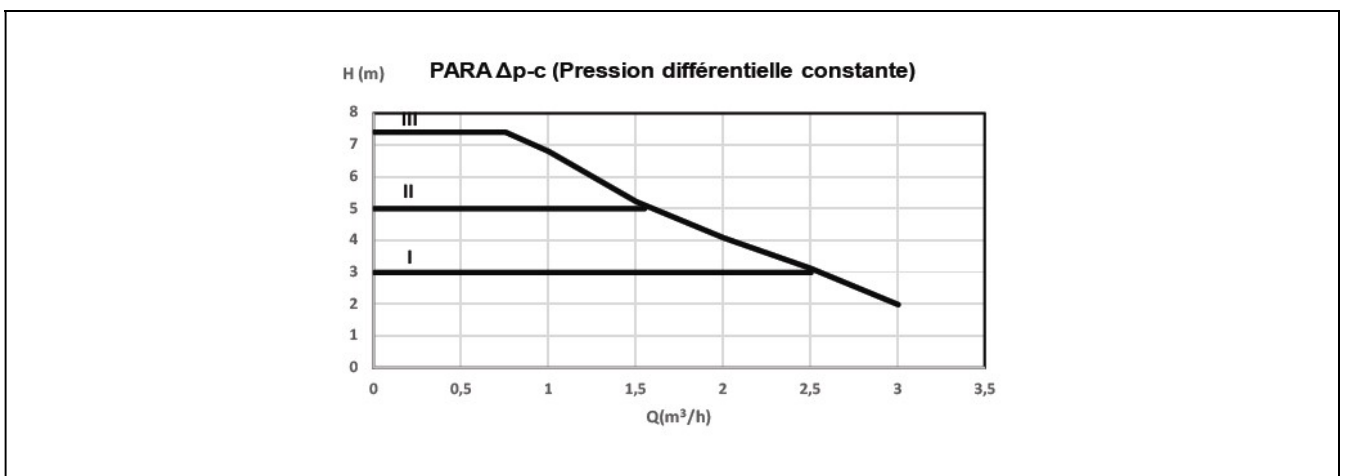
Courbe caractéristique de la pompe de circulation pour le mode de vitesse constante I, II, III:



Courbe caractéristique de la pompe de circulation pour le mode de pression différentielle variable:

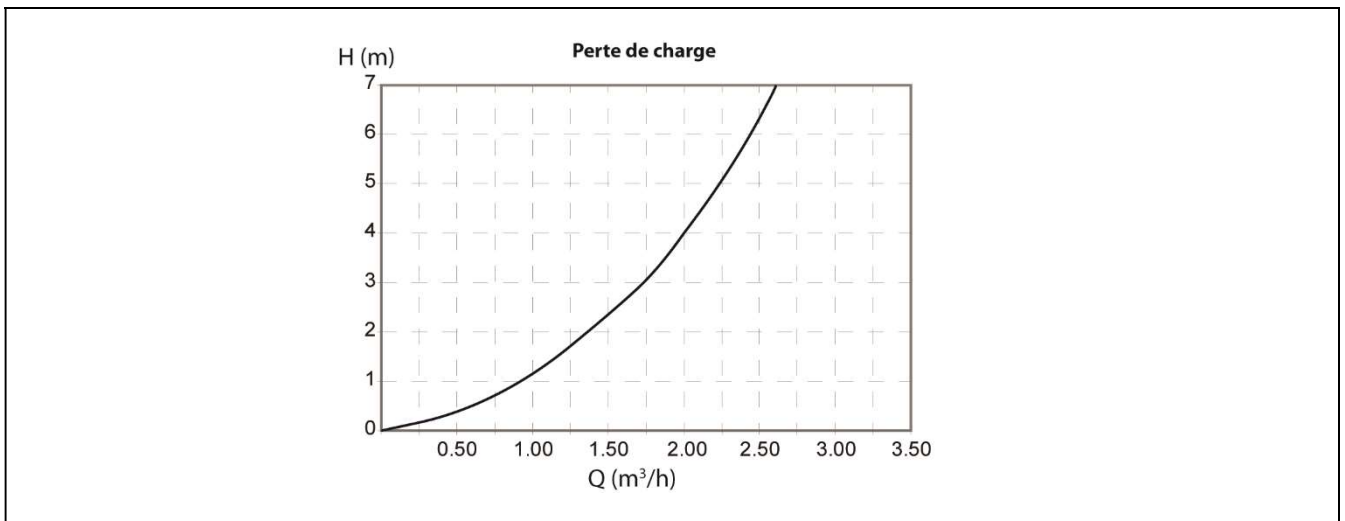


Courbe caractéristique de la pompe de circulation pour le mode de pression différentielle constante:

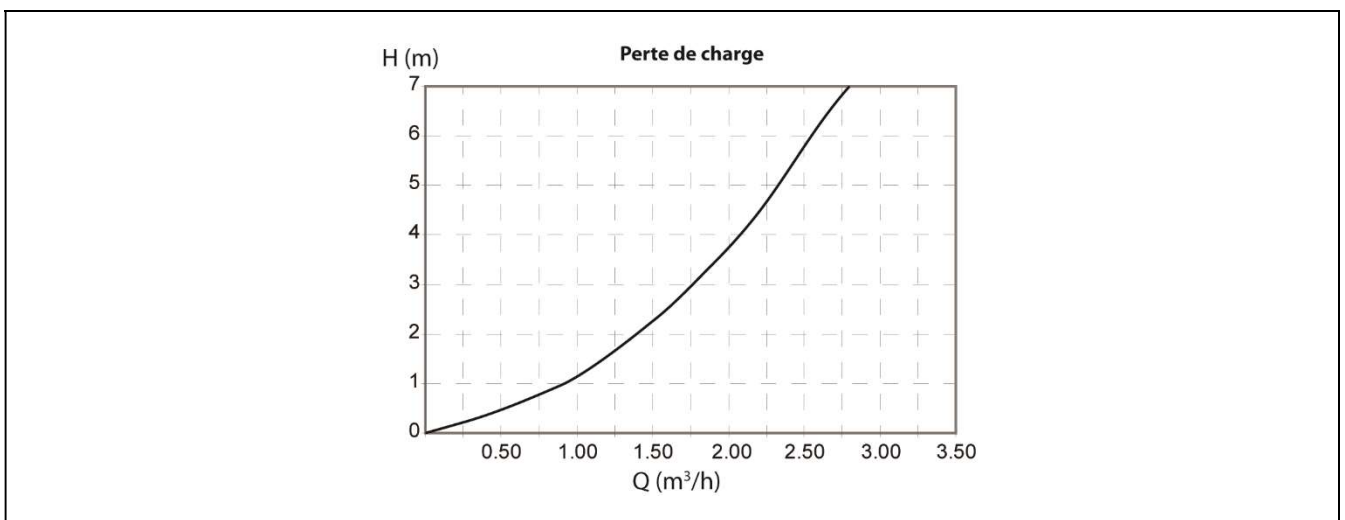


## 18.2 Perte de charge

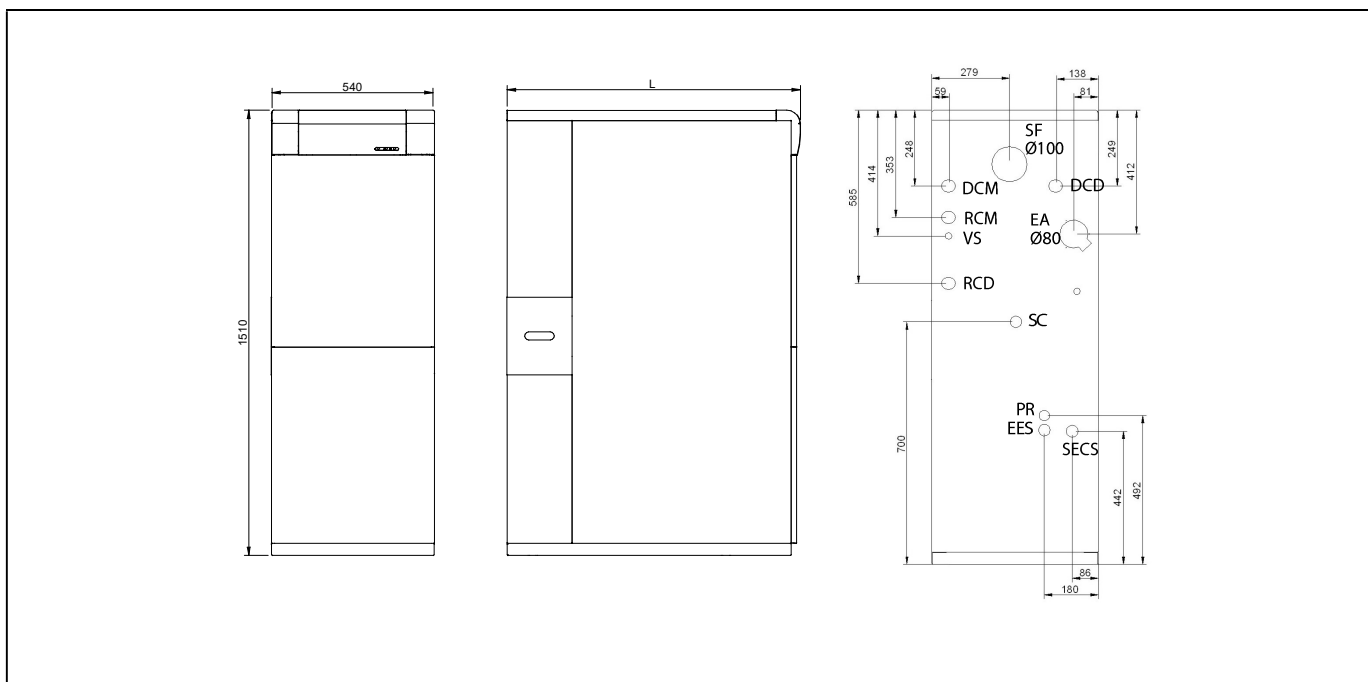
### **MCF 30 HDX CONDENS:**



### **MCF 40 HDX CONDENS:**



## 19 CROQUIS ET MESURES



**DCM:** Départ chauffage mélangé.

**DC':** Départ chauffage direct (optionnel)

**RCM:** Retour chauffage mélangé.

**RC':** Retour chauffage direct (optionnel).

**EES:** Entrée eau froide sanitaire.

**DECS:** Sortie eau chaude sanitaire.

**SS:** Soupape de sécurité.

**SC:** Sortie de condensés, 1" H.

**SV:** Siphon groupe de sécurité E.C.S.

**EA:** Entrée d'air de combustion, Ø80.

**SF:** Sortie de fumées, Ø100.

**PR:** Prise de remise en circulation ECS, 1/2" H.

MODÈLE	DCM/DC' RCM/RC'	EES DECS	L	Ø SF
<b>20 HDX CONDENS</b>	3/4"m	3/4"m	990	100
<b>30 HDX CONDENS</b>	3/4"m	3/4"m	990	100
<b>40 HDX CONDENS</b>	1"m	3/4"m	990	100

## 20 BRULEUR

---

### 20.1 Montage

Fixez le support du brûleur à la chaudière. Fixez le brûleur au support. Ceci vous permet d'incliner correctement le tuyau de flamme vers la chambre de combustion. Assemblez les tuyaux d'aspiration et de retour du combustible du brûleur au filtre de recirculation avec purgeur d'air.



**DANGER: Chaque fois que vous intervenez sur les composants électriques et les contacts du brûleur ou de la chaudière, assurez-vous qu'ils sont déconnectés du secteur. Il existe un risque d'électrocution avec risque pour la santé.**

### 20.2 Mise en marche du brûleur

Le brûleur "Domestic" est équipé d'une pompe auto-amorçante qui permet l'aspiration du carburant depuis un réservoir installé à un niveau inférieur au brûleur, tant que le vide mesuré avec la vacuomètre dans la pompe n'excède pas 0,4 bar (30cmHg).

L'aspiration du carburant ne doit jamais atteindre le fond du réservoir, en laissant toujours une distance minimale de 10 cm vers le bas, si possible, le kit d'aspiration avec flotteur est recommandé.

Dans les installation qui le permettent, les retours de carburant doivent être effectués sur un filtre de recirculation avec purgeur d'air, évitant ainsi l'oxydation dans la pompe à fioul.

Vérifiez qu'il y a du combustible dans le réservoir, que les robinets de biofioul sont ouverts et que le courant électrique arrive au brûleur. Branchez l'interrupteur général. Dévissez la vis de purge de l'air (prise de manomètre). Puis lorsque l'électrovanne s'ouvre, démontez la photocellule et rapprochez-la d'une source lumineuse jusqu'à ce que le biofioul arrive. Débranchez le brûleur et vissez la vis de purge.

### 20.3 Réglage des conditions de combustion

Étant donné que chaque installation est différente, il est indispensable pour le circuit de combustion de régler les conditions de combustion de chaque chaudière. Pour que la **validité de la garantie** soit effective, le réglage du brûleur de la chaudière doit être réalisé par un **Service Technique officiel de DOMUSA TEKNIK**.

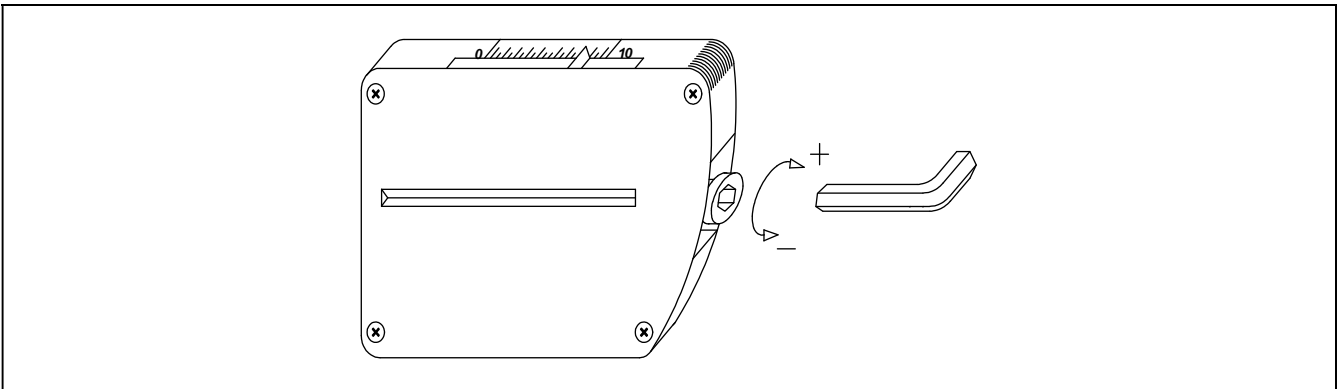
Pour régler le brûleur, suivez les instructions ci-dessous :

- Vérifier la combustion en mesurant le pourcentage de CO<sub>2</sub> dans le conduit d'évacuation des fumées.
- Pour éviter les erreurs de mesure, l'évacuation des fumées de la chaudière avec la cheminée d'évacuation des fumées doit être étanche.
- Les mesures doivent être effectuées avec le brûleur en marche et la chaudière au moins à 60°C.
- Connecter l'analyseur de combustion. Prenez soin de fermer l'ouverture autour de la sonde pendant la prise des mesures.
- Mesurer la teneur en CO<sub>2</sub> des fumées.
- Si le taux de CO<sub>2</sub> ne correspond pas à la valeur requise, corriger la régulation de l'air primaire et/ou le réglage de la ligne de combustion. (Voir point " *Réglage du brûleur recommandé par l'usine* ").

Pour régler les conditions de l'air et de la ligne du brûleur, procédez comme suit:

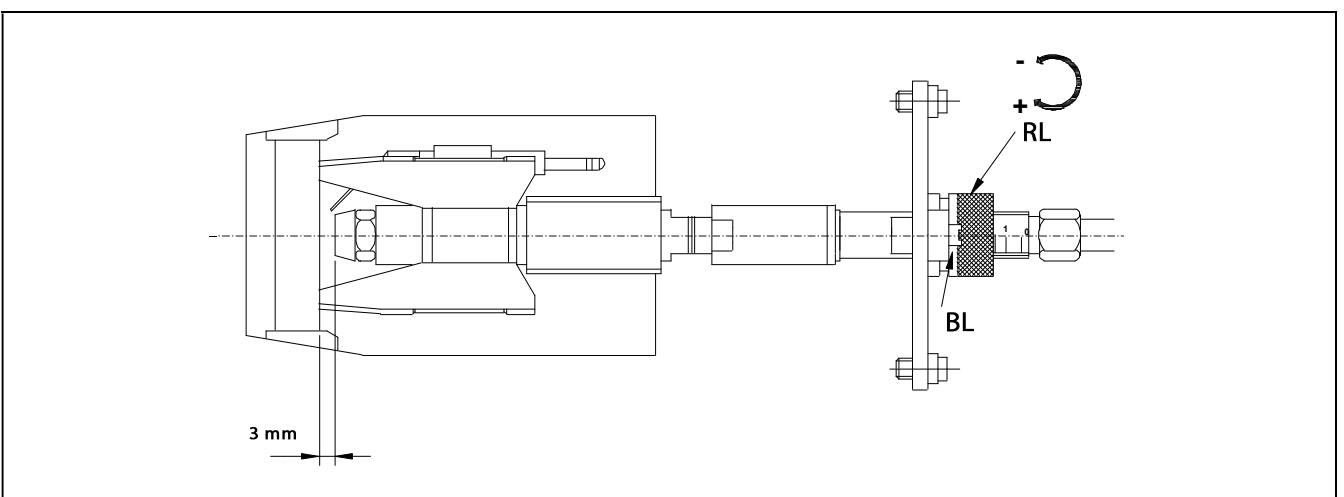
## Réglage d'air primaire

Pour régler l'air primaire, tournez la vis comme il est indiqué sur le croquis en vous aidant d'une clé six pans creux de 6mm. Suivez le sens des aiguilles d'une montre pour augmenter la présence d'air et le sens contraire pour la diminuer.



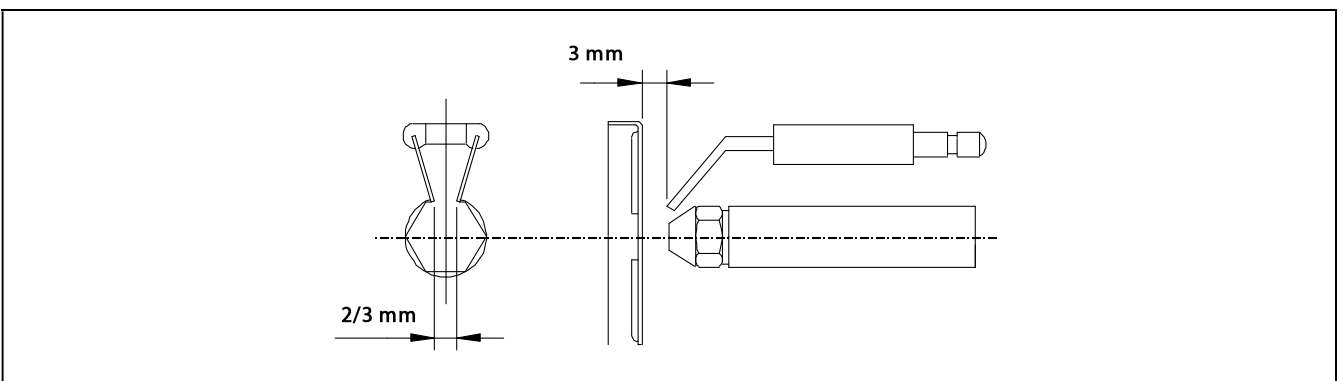
## Réglage de la ligne de combustion

Pour régler la ligne de combustion desserrez la vis de blocage de la ligne "BL": Tournez le régulateur de la ligne "RL", dans le sens des aiguilles d'une montre pour PLUS d'AIR et dans le sens contraire pour MOINS D'AIR. Après le réglage serrez la vis de blocage de la ligne "BL".



## Position correcte des électrodes

Pour garantir un bon allumage du brûleur "Domestic" il faut respecter les mesures signalées sur le croquis et s'assurer que les vis de fixation des électrodes sont fixées avant de remonter le tube de flamme.



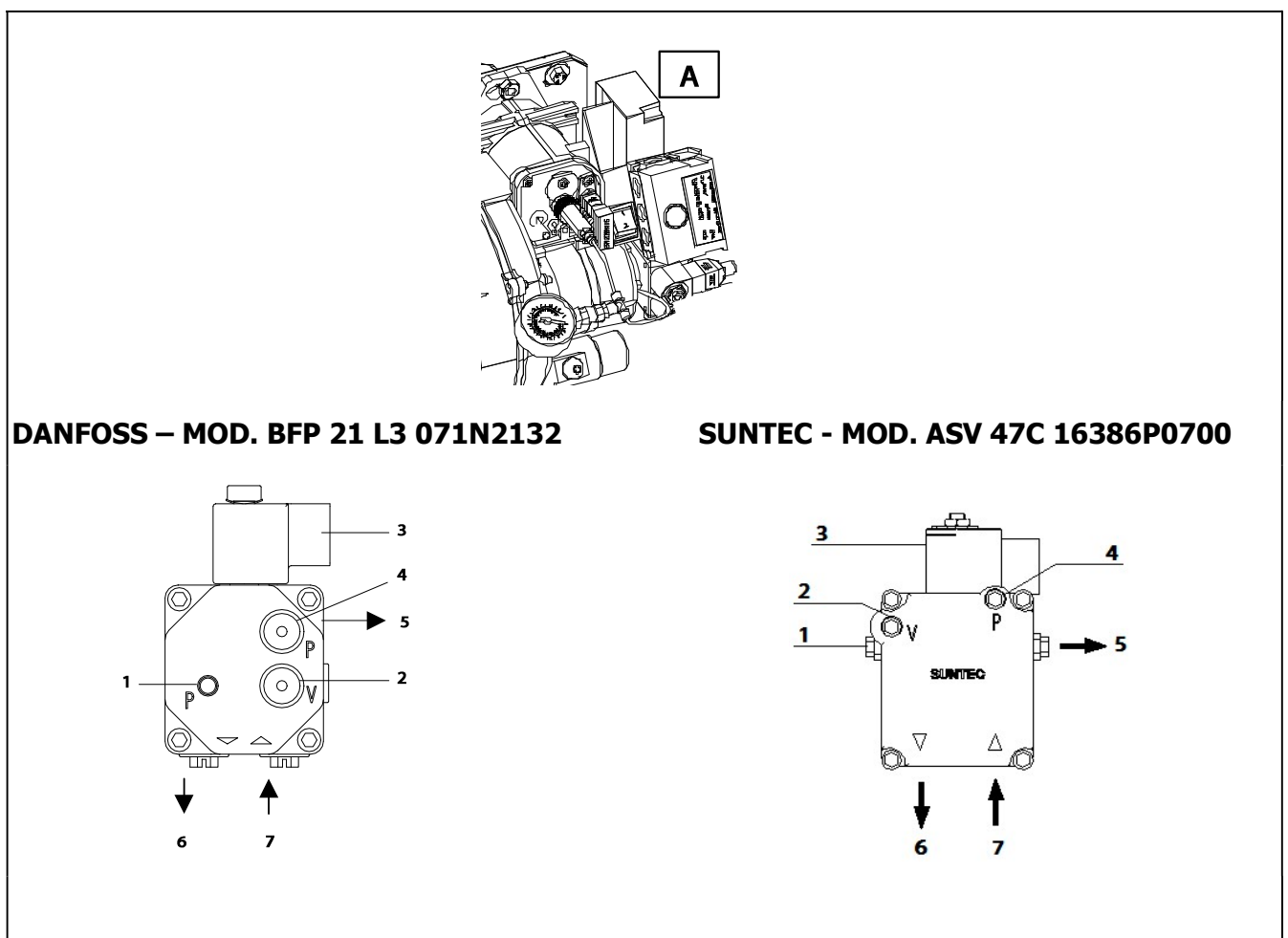
## 20.4 Réglage de la pression de fioul

Le biofioul a un pouvoir calorifique d'env. 14% de moins que le fioul. Cette réduction de la puissance calorifique générée est compensée d'env. 10%, en raison d'une consommation plus élevée due à une viscosité et une densité plus élevée. Par conséquent, la puissance calorifique du système est réduite d'env. 4-5%. Pour obtenir la même puissance nominale qu'avec le fioul, la pression de la pompe est augmentée d'env. 0,5-1,5 bar, de cette manière, la puissance thermique est sensiblement la même. Les réglages d'usine pour un fonctionnement avec biofioul sont indiqués dans le tableau " Réglage du brûleur recommandé par l'usine ". La chaudière **MCF HDX CONDENS** est programmée en usine pour fonctionner avec du biofioul. Dans le cas d'utilisation avec du fioul traditionnel, pour finir le fioul de votre cuve, par exemple avant de passer au biofioul, pour maintenir la même puissance nominale, il faut réduire la pression de la pompe doit être réduite d'environ 1 bar les valeurs indiquées dans le tableau "Réglages d'usine recommandés pour le brûleur" de ce manuel.

Pour modifier la pression de la pompe, suivez les instructions ci-dessous :

Installer un manomètre dans le prise de manomètre (4). Ou installer un "T" dans le tuyau d'entrée à la ligne de combustion (montré dans l'image **A**)

Pour régler la pression de la pompe de biofioul, tournez la vis **(1)** dans le sens des aiguilles d'une montre pour augmenter la pression et dans le sens contraire pour la diminuer.



1. Réglage de pression.
2. Prise de la jauge à vide.
3. Electrovanne.
4. Prise du manomètre.

5. Sortie buse.
6. Retour.
7. Aspiration.

## 20.5 Spécifications techniques

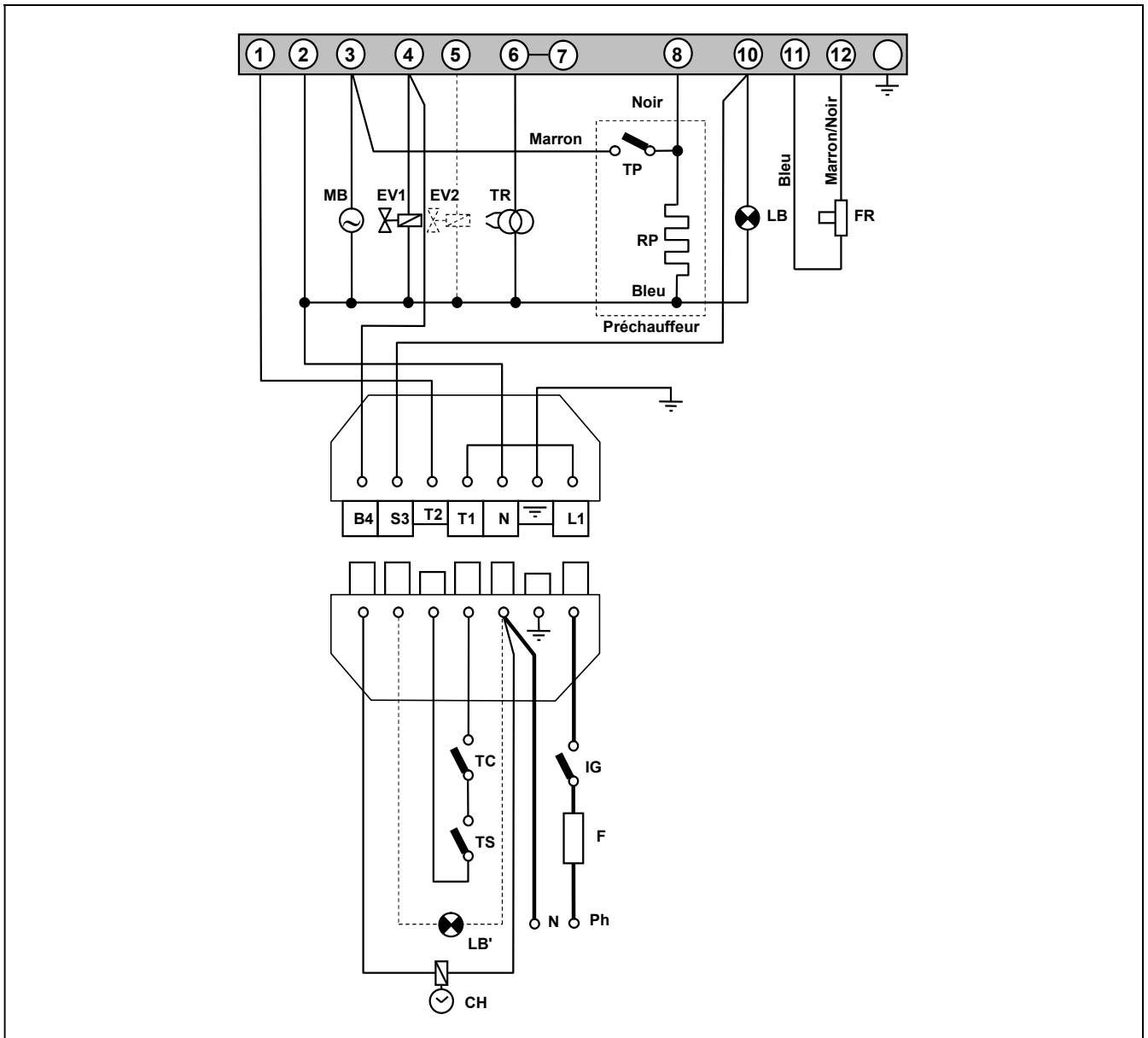
MODELO	MFC20 HFDX CONDENS	MFC20 HFDX CONDENS	MFC20 HFDX CONDENS
Consommation max. Kg/h	1,6	2,5	3,4
Puissance Kw .	19	30	40
Puissance Moteur	200 W		
Type de regulation	Tout/Rien		
Tension électrique	220 V - 50 Hz		
Combustible	Fioul de chauffage ou biofioul f30		

## 20.6 Réglage du brûleur recommandé par l'usine

Les chaudières **MCF HDX CONDENS** sont livrés avec le brûleur monté, avec son gicleur correspondant et une préréglage de série pour le fonctionnement au **biofioul**. Sur le tableau suivant nous spécifions les gicleurs et régulations correspondantes a chaque modèles:

MODELES	GICLEUR	PRESSION POUR BIOFIOUL	PRESSION POUR FIOUL	REGULATION D'AIR	REGULATION DE LIGNE	CO2 % LE VOLUME
<b>MCF HDX 20 CONDENS</b>	0,40 / 80°H	15,5 bar	15 bar	6,5	1	11,8
<b>MCF HDX 30 CONDENS</b>	0,60 / 60°H	11,5 bar	11 bar	4,5	1	11,8
<b>MCF HDX 40 CONDENS</b>	0,60 / 45° H	18,5 bar	18 bar	4	1	11,8

## 20.7 Schémas électriques



**B4:** Contact de Compteur horaire.

**S3:** Contact de lampe de blocage.

**TC:** Thermostat de chaudière.

**TS:** Thermostat de sécurité.

**CH:** Compteur horaire.

**IG:** Interrupteur général.

**F:** Fusible.

**LB:** Lampe de blocage.

**LB':** Lampe de blocage externe.

**SE:** Sélecteur d'étapes

**FR:** Photo cellule.

**TR:** Transformateur.

**MB:** Moteur pompe.

**EV1:** Electrovanne 1.

**MS:** Moteur porte d'écluse d'air.

**RP:** Résistance de la pré chaudière.

**Ph:** Phase.

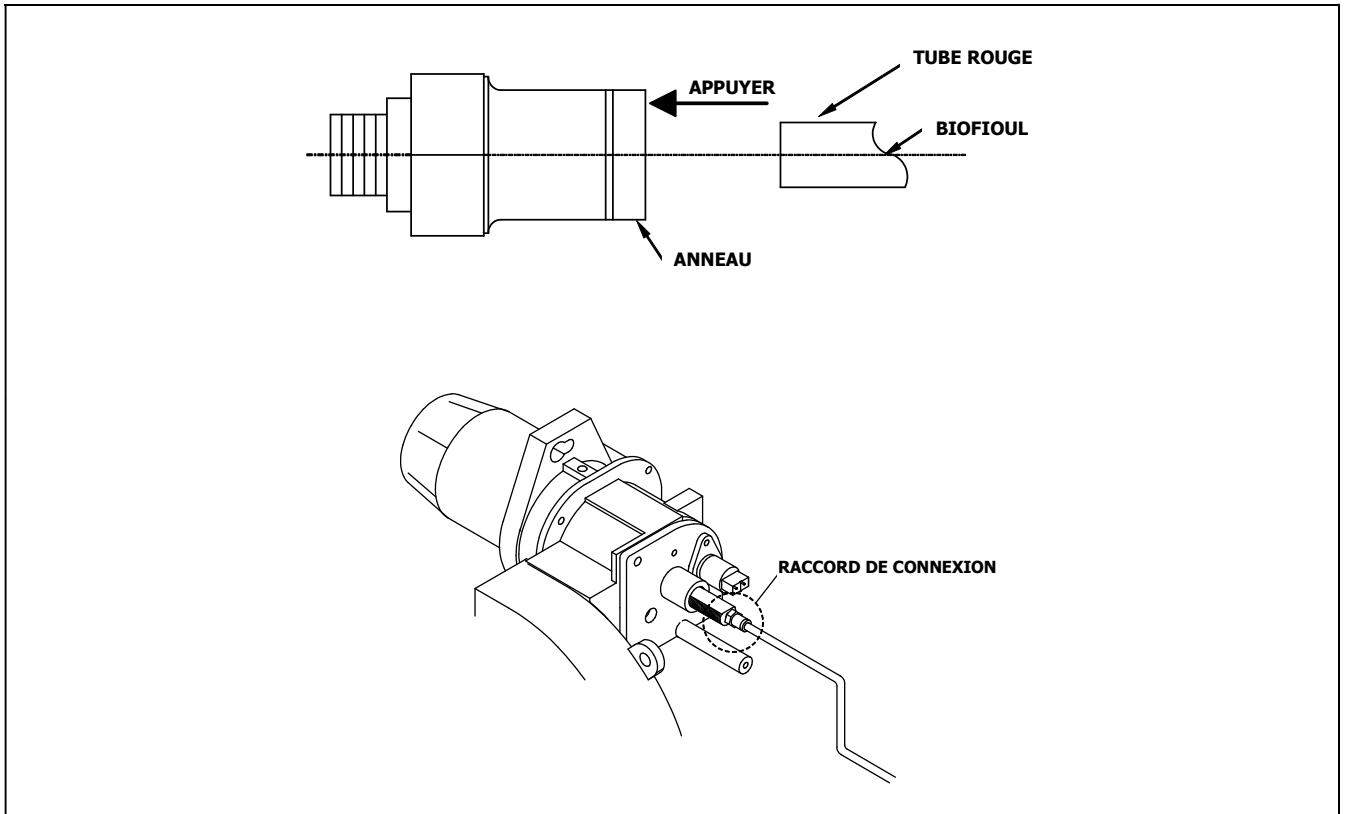
**N:** Neutre.

**TP:** Thermostat du préchauffeur.

## 20.8 Raccord de connexion rapide

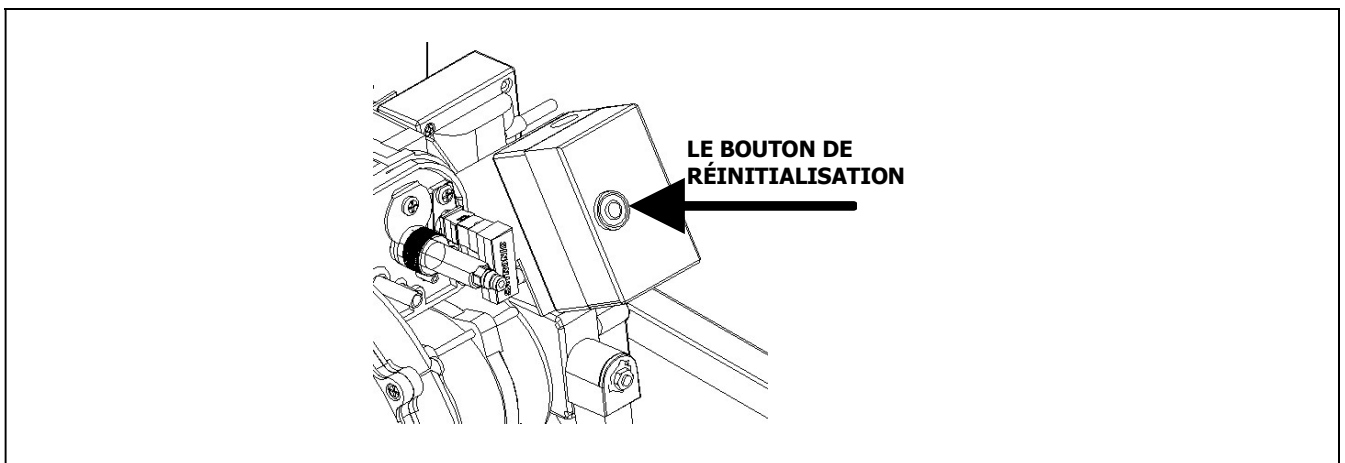
Pour connecter et déconnecter le tube rouge d'entrée de biofioul à la buse, procédez de la façon suivante:

- Appuyez du doigt sur l'anneau du raccord dans le sens de la flèche en tirant simultanément du tube rouge.



## 20.9 Séquence de fonctionnement du control du brûleur

Le coffret de contrôle LM014 du brûleur dispose d'un bouton poussoir de réarmement « EK ». Cet élément principal permet de réarmer les modes fonctionnement brûleur. Il assure aussi l'activation ou la désactivation des fonctions diagnostiques visuel par l'intermédiaire de la LED multicolore. Ces deux éléments EK et LED, se situent sous le bouton transparent de réarmement. En service normal, les différents états de fonctionnement sont affichés au travers d'un code couleur (voir ci-dessous le tableau).



Si le bouton est allumé, appuyer pour le réarmement.

Si le bouton reste allumé, appeler votre SAV.

Table des codes de couleur du voyant (LED) multicolore		
État	Code couleur	Couleur
Temps d'attente "tw" états d'attente divers	○ .....	Éteint
Le pré réchauffeur de fioul chauffe	● .....	Jaune
Phase d'allumage, allumage activé	● ○ ● ○ ● ○ ● ○ ● ○	Clignote jaune
Fonctionnement, flamme correcte	□ .....	Vert
Fonctionnement, flamme défectueuse	□ ○ □ ○ □ ○ □ ○ □ ○	Clignote vert
Lumière parasite lors du démarrage du brûleur	□ ▲ □ ▲ □ ▲ □ ▲ □ ▲	Vert-rouge
Sous-tension	● ▲ ● ▲ ● ▲ ● ▲ ● ▲	Jaune-rouge
Défaut, alarme	▲ .....	Rouge
Emission du code de défaut (voir "Tableau des codes de défaut")	▲○ ▲○ ▲○ ▲○ ▲○	Clignotement rouge
Diagnostic d'interface	▲ ▲ ▲ ▲ ▲ ▲ ▲ ▲	Faible clignotement rouge

..... Permanent  
○ Éteint

▲ Rouge  
● Jaune  
□ Vert

## 21 ANOMALIES

Ce chapitre prétend donner un index des pannes les plus courantes qui peuvent se produire sur brûleur ou dans la chaudière.

### 21.1 Code d'erreurs du brûleur

Comme nous vous le disions, le coffret de commande du brûleur, possède un système de blocage signalé au travers du bouton poussoir lumineux rouge. Si accidentellement ce dernier était en mode blocage, il vous suffira d'y remédier par un appui de 1 seconde environ. Lors d'une mise en dérangement du brûleur – voyant rouge du coffret allumé- il sera possible d'activer la mise en route du mode diagnostique visuel dont les codes couleurs vous sont indiqués au travers du tableau ci-dessus, pour un appui prolongé d'environ 3 secondes.

Ceci facilitera la recherche d'anomalies brûleur.

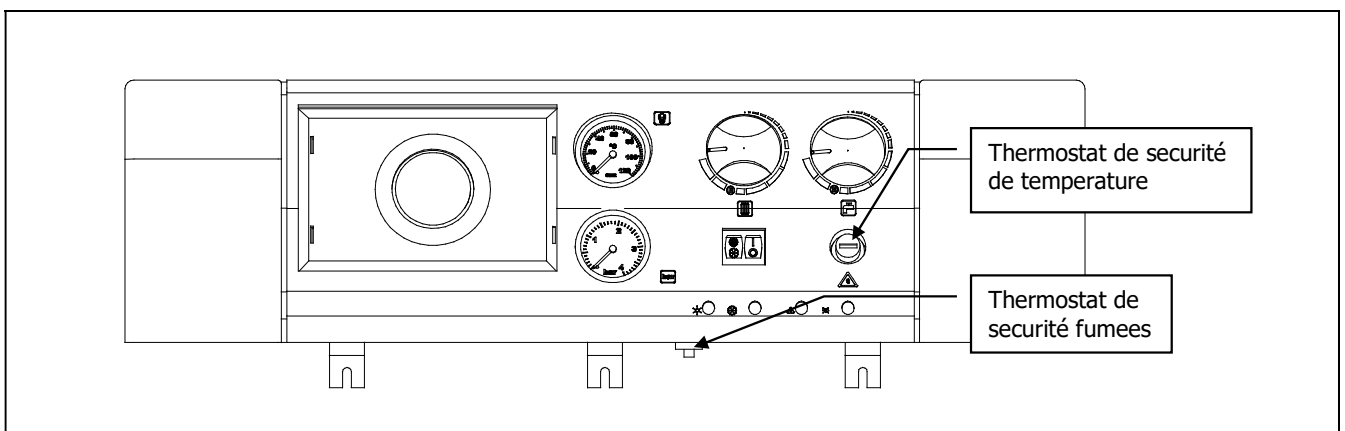
<b>Tableau des codes de défaut</b>		
<b>Clignotement "rouge" du voyant de défaut « LED »</b>	<b>« AL » sur borne 10</b>	<b>Cause possible</b>
Clignote 2 x	EN	Pas de formation de flamme à la fin de « TSA » - Défaut ou encrassement vannes de combustible - Sonde de flamme défectueuse ou encrassée - Mauvais réglage de brûleur, pas de combustible - Dispositif d'allumage défectueux
Clignote 4 x	EN	Lumière parasite au démarrage du brûleur
Clignote 7 x	EN	Disparition de flamme trop fréquente en cours de fonctionnement (limitation des répétitions) - Défaut ou encrassement des vannes de combustible - Défaut ou encrassement de sonde de flamme - Mauvais réglage du brûleur
Clignote 8 x	EN	Surveillance du temps de marche du préchauffeur de fioul
Clignote 10 x	EN	Erreur de câblage ou défaut interne, contacts de sortie, autres défauts

Pendant le diagnostic de cause de panne, les sorties de commande sont hors tension, le brûleur reste déconnecté. Le déverrouillage permet de quitter le diagnostic de cause de panne et de réenclencher le brûleur. Actionner la touche de déverrouillage pendant environ 1 s (<3 s).

## 21.2 Anomalies dans la chaudière

PANNES	CAUSE	REPARATION
RADIATEURS NE CHAUFFE PAS	<ul style="list-style-type: none"> <li>- La pompe en tourne pas</li> <li>- Air dans le circuit</li> </ul>	Débloquer la pompe  Purger l'installation et la chaudière (Le bouchon du purgeur automatique ne doit pas être totalement fermer)
BRUIT EXCESSIF	<ul style="list-style-type: none"> <li>- Brûleur mal réglé</li> <li>- La cheminée n'est pas étanche</li> <li>- Flamme instable</li> <li>- Cheminée non isolée</li> </ul>	Régler convenablement  Eliminer les infiltrations  Examiner le brûleur  L'isoler convenablement

## 21.3 Thermostat:



Mise en sécurité du à une surchauffe des températures de fumées ou température de chaudière. Appuyer pour le réarmement.

---

# DOMUSA

T E K N I K

**ADRESSE POSTALE**

Apartado 95  
20730 AZPEITIA  
Telf: (+34) 943 813 899

**USINE ET BUREAU**

Bº San Esteban s/n  
20737 ERREZIL (Gipuzkoa)  
Fax: (+34) 943 815 666



CDOC002585 21/11/22

**[www.domusateknik.com](http://www.domusateknik.com)**

**DOMUSA TEKNIK**, s'autorise sans préavis à modifier certaines caractéristiques de ses produits.