


REMS

www.rems.de

An abstract graphic featuring a vertical yellow bar on the left side of a grey rectangular area. Overlaid on this are several thick, expressive brushstrokes in yellow and grey, creating a sense of motion and depth. The strokes are layered, with some appearing to wrap around or intersect others.

Fabricant innovateur
de machines et
d'outils pour
travailler les tubes

Cintreuse hydraulique robuste pour le cintrage précis de tubes jusqu'à 90°. Pour l'artisanat et l'industrie. Pour chantier et atelier.

Tubes gaz acier EN 10255	Ø 3/8 – 2"
Tubes multicouche	Ø 32 – 75 mm

REMS Python – très légère, cintrage jusqu'à Ø 2", 75 mm. Idéale pour les tubes gaz acier EN 10255 et pour les tubes multicouche des systèmes à sertir. Également pour cintrage non coplanaire.

Utilisation universelle

Pour travaux de serrurerie, pour les installations sanitaires, le chauffage et la construction mécanique. Parfaitement adaptée aux tubes gaz acier EN 10255 et aux tubes multicouche des systèmes à sertir.

Avantage du système

Une seule unité d'entraînement de cintrage pour toute la plage de travail jusqu'à Ø 2", Ø 75 mm.

Coûts avantageux

Cintreuse amortie après quelques coudes grâce à l'économie de raccords. Pas de frais d'approvisionnement et de stockage des raccords. Économie de soudure, de raccords à sertir et gain de temps de travail. Meilleure sécurité grâce à la réduction du nombre d'assemblages de tubes.

Conception

Unité d'entraînement hydraulique robuste avec système hydraulique fermé sans entretien. 2 supports de rouleaux et 2 rouleaux forment un cadre de cintrage fermé pour une grande rigidité et une grande précision de cintrage. Flasque supérieure articulée pour une pose et une dépose faciles du tube, avec identification des positions de montage des rouleaux en fonction de la taille des tubes à cintrer, avec repérage angulaire de 0 à 90°. Support de rouleaux supérieur avec flasque coulissant pour la réalisation de chapeaux de gendarme et de coudes en série (également cintrage non coplanaire). Utilisable partout, mise en oeuvre rapide sans réglages. Travail simple, facile et rapide, par ex. coudes 90° Ø 63 mm en seulement 60 s. Trépied disponible en accessoire.

Formes de cintrage et rouleaux

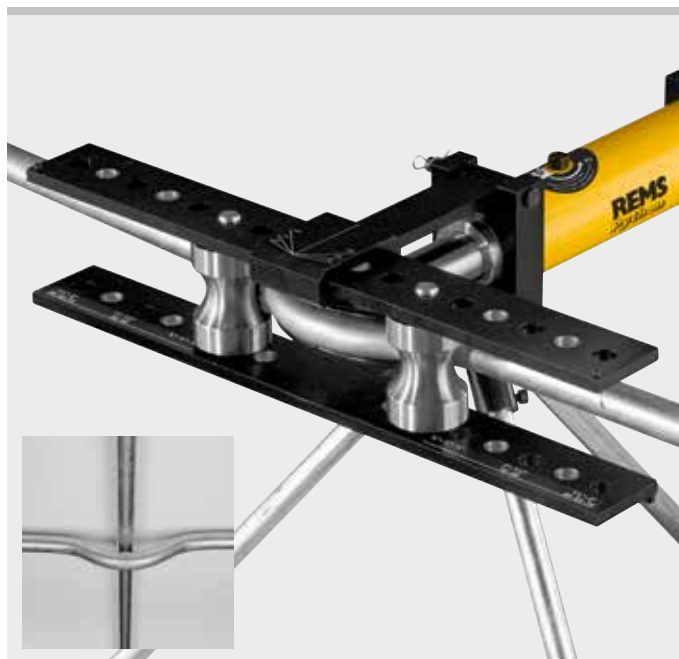
Formes de cintrage ST pour tubes gaz acier, résistantes aux déformations et à la pression, en fonte nodulaire à haute résistance. Formes de cintrage V pour tubes multicouche, résistantes aux déformations et à la pression, en fonte d'aluminium anti-torsion. Voir page 131. Marquage angulaire sur chaque forme de cintrage pour un cintrage précis. Rapporteur d'angle avec graduation de 0° à 180° pour un cintrage précis, en accessoire. L'ajustage dimensionnel entre la forme de cintrage et les rouleaux assure un cintrage adapté au matériau utilisé, sans fissures et sans formation de plis. Rouleaux très solides pour résister aux contraintes de poussée avec minimisation des frictions. Changement de forme de cintrage et de rouleaux rapide grâce à un système d'emboîtement simple.

Entraînement

Unité d'entraînement hydraulique avec vérin hydraulique constitué d'un tube hydraulique roulé de qualité supérieure. Protection de l'avance hydraulique contre le risque de surcharge en position avant maximale du piston et soupape de surpression pour la sécurité du travail. Levier d'avance ergonomique pour une mise sous pression aisée avec la pompe hydraulique manuelle. Aucun risque de pincement ou d'écrasement grâce à la fin de course du levier d'avance, sécurité du travail garantie.



Produit allemand de qualité



Chapeau gendarme.



info



Coudes à étage non coplanaire.



Conditionnement de livraison

REMS Set Python. Cintreuse hydraulique pour le cintrage précis de tubes jusqu'à 90°. Tubes acier EN 10255 Ø ¾ - 2", tubes multicouche Ø 32 - 75 mm. Unité d'entraînement avec supports de rouleaux, support de rouleaux supérieur avec flasque coulissant, 2 rouleaux, formes de cintrage St (tubes acier) ou V (tubes multicouche). Caisse de transport robuste.

Désignation	Code
Set St ¾ - ½ - ¾ - 1 - 1¼"	590020R
Set St ½ - ¾ - 1 - 1¼ - 1½ - 2"	590021R
Set V 40 - 50 - 63 mm	590022R

Accessoires

Désignation	Code
Mécanisme d'entraînement avec supports de rouleaux et rouleaux	590000R
Pièces coulissantes Ø 75 mm, paquet de 2	590111R
Trépied	590150R
Caisse de transport avec poignées pratiques	590160R
Rapporteur d'angle pour un cintrage précis	590153R

Forme de cintrage pour tubes Ø mm/pouce	Rayon de cintrage ¹⁾ mm	Rayon de cintrage ²⁾ mm	convient pour					Code
			St 10255	>				
St ¾"	50		●					590051R
St ½"	65		●					590052R
St ¾"	85		●					590053R
St 1"	100		●					590054R
St 1¼"	150		●					590055R
St 1½"	170		●					590056R
St 2"	220		●					590057R
V 32 mm	112	128		●				590061R
V 40 mm	140	160		●				590058R
V 50 mm	175	200		●				590059R
V 63 mm	220	252		●				590060R
V 75 mm	260	298		▲				590062R

St 10255: Tubes gaz acier (tubes filetés) EN 10255
 V: Tubes multicouche des systèmes à sertir
 ▲ 2 pièces coulissantes Ø 75 mm (code 590111) sont nécessaires

¹⁾ Rayon de cintrage en mm à l'intérieur du coude (EN 10255)

²⁾ Rayon de cintrage en mm sur l'axe neutre du coude (DVGW VP 632)

