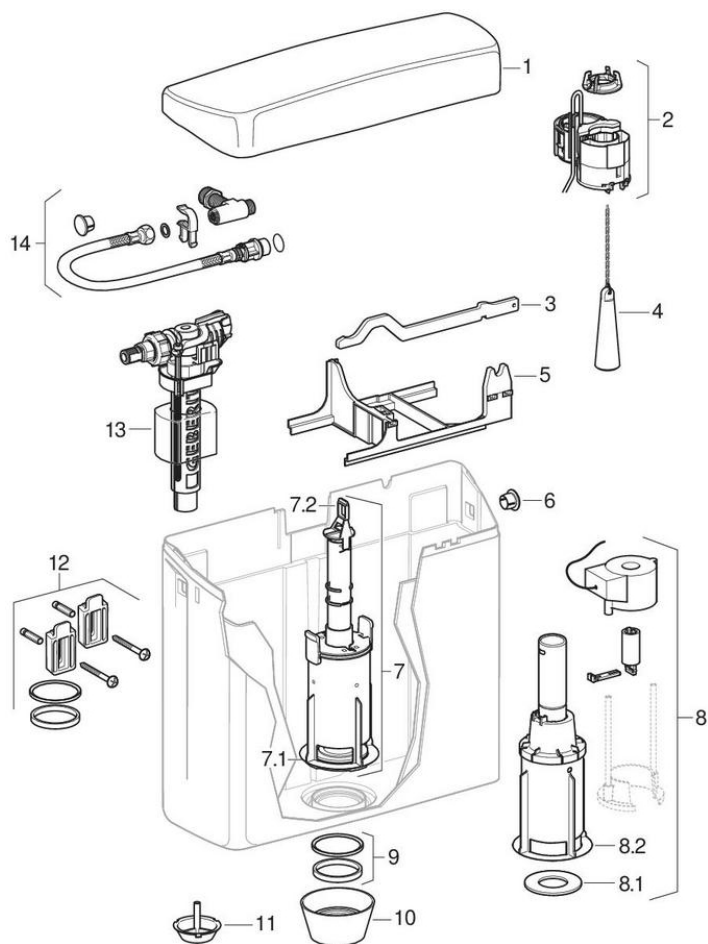


Réservoirs apparents AP123, rinçage simple touche

1995 -



Marque Geberit

Type AP123

Caractéristiques

Année de fabrication à partir de | 1995

Valable pour les articles

123.700.11.1 123.701.11.1 123.300.11.1 123.301.11.1

#	N° de réf.	Désignation	Remplace	Remarques
1	890.240.11.1	Couvercle de réservoir Geberit pour réservoir apparent AP123: Blanc alpin		L 41 x B 12,8 cm
2	240.573.00.1	Releveur Geberit pour commande de WC à déclenchement pneumatique du rinçage, rinçage simple touche		À partir de l'année de fabrication 1999. Avant 1999 : commander n° de réf. 240.004.00.1
2	240.574.00.1	Releveur Geberit pour commande de WC à déclenchement pneumatique du rinçage, rinçage double touche		
3	890.236.11.1	Levier de déclenchement Geberit pour réservoir apparent AP123: Blanc alpin		
4	215.177.00.1	Chaînette Geberit pour réservoirs apparents AP122, AP123 et AP127		
5	889.853.00.1	Console Geberit pour réservoir apparent AP123		
6	816.803.11.1	Bouchon de fermeture Geberit pour réservoir apparent: Blanc alpin		
7	240.576.00.1	Mécanisme de chasse Geberit pour réservoir apparent AP123		
7.1 / 8.1	816.418.00.1	Joint plat Geberit pour mécanisme de chasse pour réservoir apparent et à encastrer: d=63mm, di=32mm		
7.2	241.167.00.1	Etrier Geberit pour mécanismes de chasse		
8	115.505.00.1	Garniture électromagnétique Geberit AP 123.300		Pour WC

#	N° de réf.	Désignation	Remplace	Remarques
8	115.506.00.1	Garniture électromagnétique Geberit IR AP 123.000		Pour urinoir
8.2	240.248.00.1	Mécanisme de chasse Geberit pour réservoir apparent AP123		
9	240.815.00.1	Jeu de joints Geberit pour réservoir apparent AP123		
10	240.990.00.1	Ecrou de serrage Geberit		
11	243.843.00.1	Modérateur de débit Geberit pour réservoirs apparents AP123		
12	294.811.00.1	Matériel de fixation Geberit pour réservoir apparent suspendu		
13	240.700.00.1	Robinet flotteur Geberit type 380, alimentation latérale, 3/8", mamelon en laiton	16144300	
13	281.002.00.1	Robinet flotteur Geberit type 380, alimentation latérale, 3/8", mamelon en laiton		
13	SPT_461085	Robinets flotteurs type 380, alimentation d'eau latérale		
14	115.427.00.1	Kit de raccordement d'eau à l'arrière au centre Geberit, pour réservoirs apparents AP123 et AP127		



- Seuls les articles figurant dans la liste sont disponibles