

DOMESTIQUE RÉSIDENTIEL
& COLLECTIF TERTIAIRE
NEUF ET RÉNOVATION



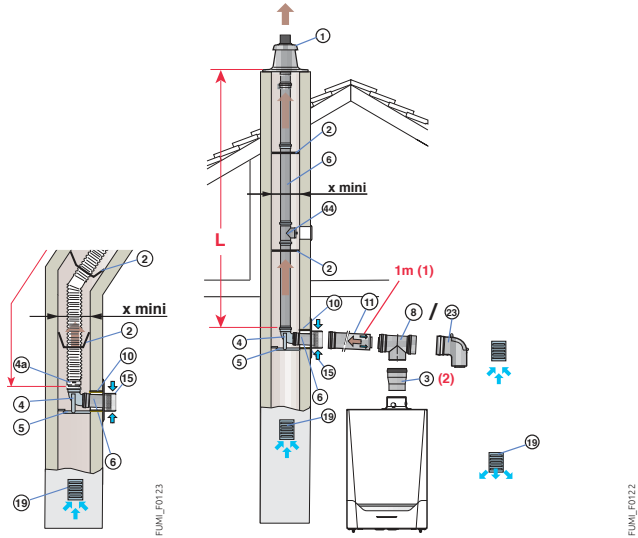
ÉQUIPEMENTS - FUMISTERIE

POUR PMC-S, MCX PLUS, MPX, ELIDENS C140, EVODENS PRO

! Attention: ce type de configuration est couvert par l'Avis Technique n° 14/13-1939 + 14/13-1939 01 Add (jusqu'à 85 kW)

L_{max} (m)

6 Configuration B_{23P}/B₃₃ - Raccordement à une cheminée (air comburant pris en chaufferie ou dans le local d'installation)



	L _{max} (m)			
	Ø 80 mm RIGIDE	Ø 110 mm RIGIDE	Ø 80 mm FLEX	Ø 110 mm FLEX
PMC-S 24	40	-	40*	-
PMC-S 34	40	-	40*	-
PMC-S 24/28 MI	40	-	40*	-
PMC-S 30/35 MI	40	-	40*	-
PMC-S 34/39 MI	38	-	38*	-
MCX 24 PLUS	33	-	23	-
MCX 24/28 MI PLUS, MCX 24/28 BIC PLUS	37	-	27*	-
MCX 24/35 MI PLUS	19	-	22,5	-
MPX 12	20	-	20	-
MPX 14	20	-	20	-
MPX 24/29 MI (Compact)	20	-	20	-
MPX 28/33 MI (Compact)	20	-	20	-
AMC 45, C140-45	32	-	24	-
AMC 65, C140-65	-	40	-	32
AMC 90, C140-90	-	40	-	30
AMC 115, C140-115	-	39	-	28
x mini	140	170	140	170
Ø	160	190	160	190

* **!** la hauteur maxi dans le conduit de fumées du coude support à la sortie ne doit pas dépasser 25 m pour le PPs flexible. Si des longueurs supérieures sont mises en œuvre, des colliers de fixation devront être rajoutés par tranche de 25 m supplémentaires.

CHAUDIÈRE REPRÉSENTÉE: Evodens PRO AMC
 (1) Pour chaque mètre de conduit horizontal supplémentaire, retirer 1,2 m à la longueur verticale L_{max} indiquée dans le tableau ci-contre.
 (2) Sauf pour Elidens C140-45 et AMC 45

ACCESSOIRES DE FUMISTERIE PPs NÉCESSAIRES AU MINIMUM POUR LE RACCORDEMENT À UNE CHEMINÉE

TYPE DE CHAUDIÈRE	Ø DE RACCORDEMENT		KIT DE RACCORDEMENT CHAUDIÈRE	KIT DE RACCORDEMENT CHEMINÉE	ADAPTATEUR	CONDUIT FLEX
PMC-S	- Ø 80/125 mm dans le local - Ø 80 mm (rigide) en cheminée	Colis n°	DY913	DY717	HR68	-
		Réf	100017527	84887717	S101688	-
MCX PLUS, MCX	- Ø 80/125 mm dans le local - Ø 80 mm (flex) en cheminée	Quick Kit		DY924	HR68	DY897 (lg 12,5 m) (1)
		Colis n°	DY913	DY717	S101688	100015327
		Réf	100017527	84887717	S100465	-
MPX	- Ø 80/125 mm dans le local - Ø 80 mm (rigide) en cheminée	Quick Kit		DY924	HR38	DY897 (lg 12,5 m) (1)
		Colis n°	DY913	DY717	S100465	100015327
		Réf	100017527	84887717	84887708	-
Elidens C140-45 Evodens PRO AMC 45	- Ø 80/125 mm dans le local - Ø 80 mm (rigide) en cheminée	Quick Kit		DY924	DY708	DY897 (lg 12,5 m) (1)
		Colis n°	DY913	DY717	84887708	100015327
		Réf	100017527	84887717	-	-
Elidens C140-65, 90, 115 Evodens PRO AMC 65, 90, 115	- Ø 110/150 mm dans le local - Ø 110 mm (rigide) en cheminée	Quick Kit		DY924	-	DY897 (lg 12,5 m) (1)
		Colis n°	DY914	DY177	-	100015327
		Réf	100017529	84887577	DY817 (Ø 100/150 sur 110/150) 100002357	-
		Réf	100017529	100015287	DY817 (Ø 100/150 sur 110/150) 100002357	DY889 (lg 15 m) (1) 100015288

(1) D'autres longueurs de conduit flex sont disponibles

DY717, (DY177, DY888)

MC3SE_F0054A

DY914

MC3SE_F0046B

HR68

NAIPEP_Q0009

DY817

MC3SE_F0054A

- 1 Terminal avec solin
- 2 Tube de finition PPs noir, lg 0,345 m (pour DY888 et DY717 uniquement)
- 2 Étoiles de centrage
- 3 Adaptateurs
- Ø 60/100 sur 80/125 mm (DY708)
- Ø 110/150 sur 100/150 mm (DY817)
- 4 Coude simple 90°
- 5 Rail support
- 6 Rallonge simple 0,5 m
- 8 Té de visite
- 9 Plaque de finition cheminée Ø 80 mm (avec coude) pour conduit Flex
- 10 Fourreau galvanisé, L = 0,5 m
- 11 Rallonge concentrique 0,5 m
- 15 Prise d'air comburant
- 19 Grille d'aération
- 23 Coude de visite
- 40 Adaptateur Ø 80/125 mm

De Dietrich

ÉQUIPEMENTS 21