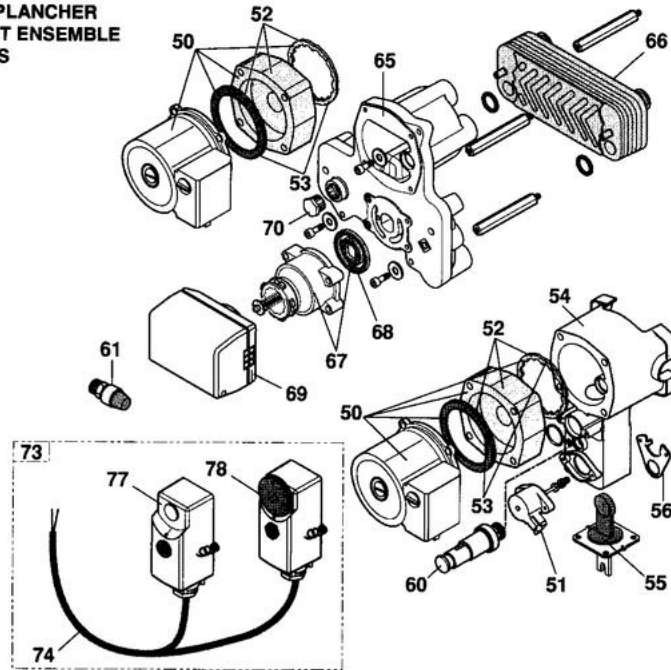


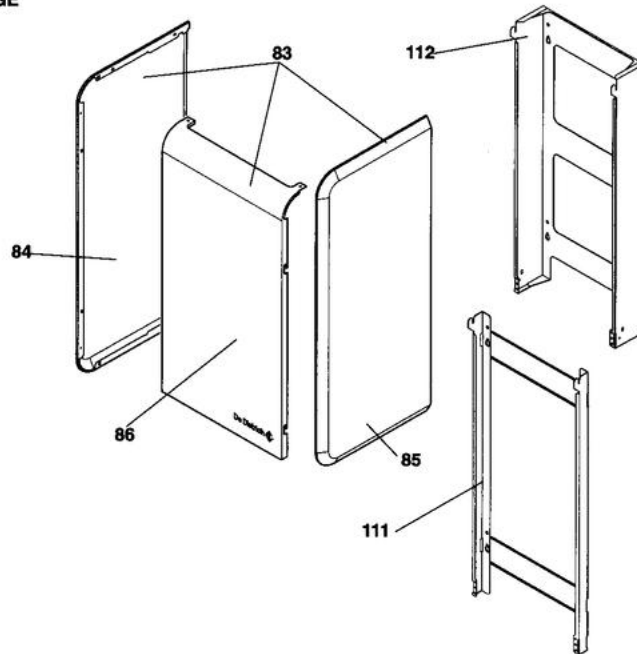
CITY 3.24

ECHANGEUR PLANCHER
CHAUFFANT ET ENSEMBLE
VANNE 3 VOIES



8666N301D

HABILLAGE



8666N303

CITY 3.24

Réf.	Référence	Description	Qté	Remarques
11	86661517	DOSSERET ASSEMBLE	1	
50	95132296	CIRCULATEUR WILO	1	
51	95100502	MOTEUR PAS A PAS	1	
52	86665541	EMBASE CIRCULATEUR CPL	1	
53	86665576	JOINTS CIRCULATEUR (SET)	1	
54	86665571	CORPS DE VANNE + CLAPET	1	
55	97509052	CLAPET V3V	1	
56	86665532	BRIDE VANNE 3 VOIES CPL	1	
60	95365107	MANOMETRE ELECTRONIQUE	1	
61	86665533	SOUPAPE DE SECURITE 3 BAR 1/2"	1	
65	86665601	PLATINE PLANCHER CHAUFF.	1	
66	86665602	ECHANGEUR A PLAQUES CPL	1	
67	86665603	VANNE 3 VOIES CPL	1	
68	95013082	JOINT VANNE 3 VOIE	1	
69	94908643	MOTEUR VANNE 3 VOIES	1	
70	94950078	BOUCHON G3/8"	1	
73	86664806	THERMOSTAT CABLE	1	
74	86664938	FAISCEAU ELECTR.THERMOST.	1	
77	95363369	THERMOSTAT DE SECURITE TG 9C2.70301	1	
78	95363373	T-STAT LIM TG 7C1.1R301	1	
83	86668540	HABILLAGE CPL CHEMINEE	1	
84	86668549	PANNEAU LAT. GAUCHE CPL	1	
85	86668550	PANNEAU LAT. DROIT CPL	1	
86	86668551	PANNEAU AV. CPL CHEMINEE	1	
112	86660543	DOSSERET REHAUSSE	1	