



Collecteur inox TECEfloor avec débitmètre

Code d'article: 77310005

Version: 5 circuits

a: 348 mm

b: 304 mm

U. liv. 1: 1 Pcs.

Description:

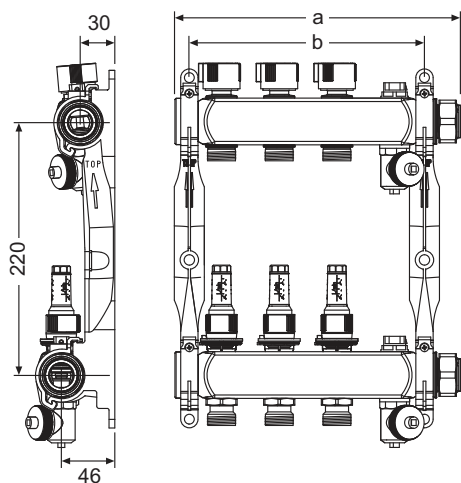
Collecteur en inox poli doté d'une chambre de grand volume, livré avec support en plastique isolant du bruit et permettant un montage rapide, avec raccord à écrou-tournant 1", portée plate. Vanne de fermeture manuelle, débitmètre réglable de 0,5 l à 4 l avec verrou, conforme à la norme EN 1264-4.

Fenêtre de visionnage du débitmètre échangeable même sous pression, marquage avec numéros d'identification et traçabilité permettant de toujours identifier le collecteur même après de nombreuses années de service (ce qui facilite également l'approvisionnement en accessoires et en pièces de rechange). Soumis au contrôle de qualité SLQ et au contrôle de compatibilité. Les collecteurs sont tous soumis à un contrôle d'étanchéité et de fonctionnement.

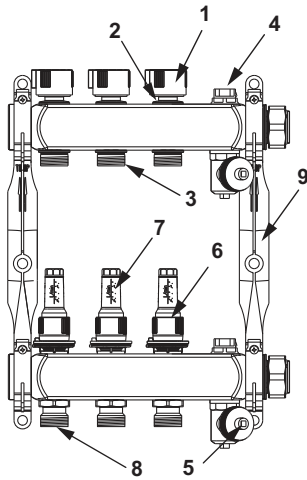
Distribution des données:

Nom du produit: Collecteur 5 sorties TECEfloor, inox, avec débitmètres SLQ, poli, raccord à écrou-tournant 1'
 Groupe de marchandises: 770
 Groupe de produits: 1007700030

Schémas cotés:



Pièces de rechange:



1	77990062	Capuchon vanne de fermeture
2	77990052	Vanne d'ouverture/fermeture
3	77990072	Bride de connexion retour
4	77990061	Purgeur F 1/2" pour collecteur
5	77990060	Vanne 1/2" de vidange
6	77990051	Débitmètre
7	77990070	Regard transparent débitmètre
8	77990071	Bride de connexion départ
9	77990053	Etrier de fixation