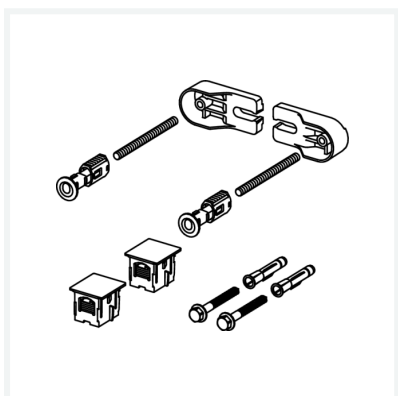


Prevista Dry-Kit de fixation

- pour fixation des éléments Prevista Dry, montage individuel direct sur le corps de construction
 - pouvant être intégrés dans le système des rails Prevista Dry Plus, perçage latéral et fixation proche au cadre possible, réglable en profondeur 120–200 mm, surface de support intégrée pour la fixation sur l'habillage
- modèle 8570.66**

article 831 837



Caractéristiques

Quantité dans le kit	QtéK	2
Poids	480 g	