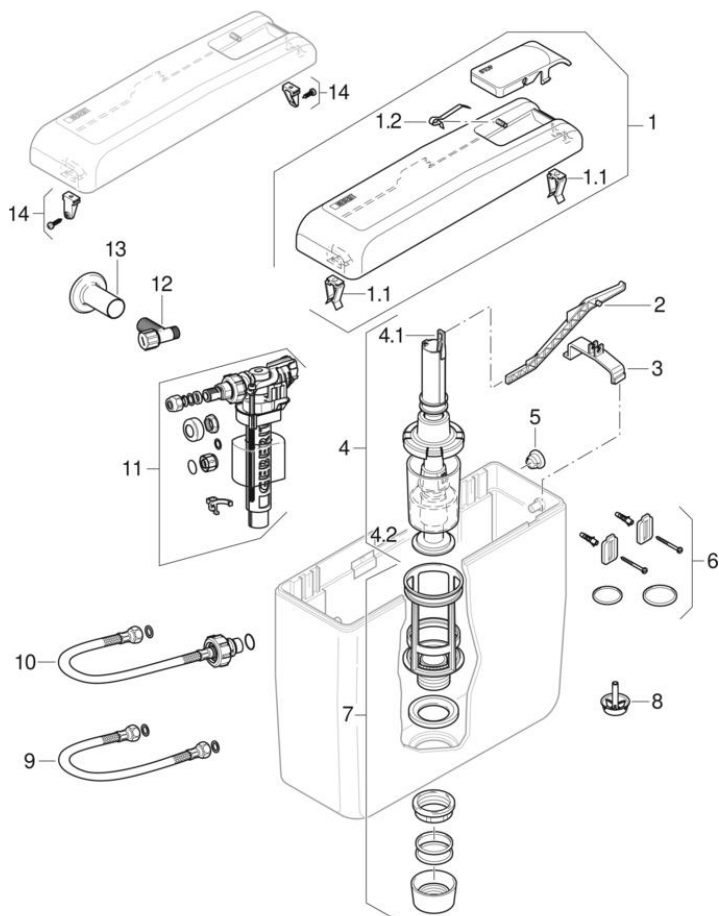


Réservoirs apparents AP129, rinçage interrompable

1988 - 2015



Marque Geberit

Type AP129

Caractéristiques

Année de fabrication à partir de 1988

Année de fabrication jusqu'à 2015

Valable pour les articles

129.026.11.1

#	N° de réf.	Désignation	Remplace	Remarques
1	240.013.11.1	Couvercle de réservoir Geberit pour réservoir apparent AP129: Blanc alpin		L 42 x l 16 cm
1.1	294.821.00.1	Kit d'étriers de fixation pour couvercle Geberit (2 pc.)		
1.2	813.514.00.1	Ressort Geberit pour plaque de déclenchement		
2	888.520.16.1	Levier de déclenchement Geberit pour réservoir apparent AP128: Noir		
3	240.992.00.1	Support de levier Geberit pour réservoir apparent AP129		
4	240.113.00.1	Mécanisme de chasse Geberit universel, pour réservoirs apparents		
4.1	241.167.00.1	Etrier Geberit pour mécanismes de chasse		
4.2	816.418.00.1	Joint plat Geberit pour mécanisme de chasse pour réservoir apparent et à encastrer: d=63mm, di=32mm		
5	816.803.11.1	Bouchon de fermeture Geberit pour réservoir apparent: Blanc alpin		
6	294.825.00.1	Matériel de fixation Geberit pour réservoir apparent, haute position		
7	215.026.11.1	Bassin Geberit pour réservoirs basse position: Blanc alpin		
8	217.807.00.1	Modérateur de débit Geberit pour réservoirs apparents		
9	240.069.00.1	Flexible à tresse métallique Geberit L285	99235003000	
10	240.989.00.1	Flexible à tresse métallique Geberit	216.602.00.1	
11	240.700.00.1	Robinet flotteur Geberit type 380, alimentation latérale, 3/8", mamelon en laiton	16144300	
11	281.002.00.1	Robinet flotteur Geberit type 380, alimentation latérale, 3/8", mamelon en laiton		

#	N° de réf.	Désignation	Remplace	Remarques
11	SPT_461085	Robinets flotteurs type 380, alimentation d'eau latérale		
12	240.154.00.1	Robinet équerre G 1/2" Geberit, pour réservoirs apparents		
13	817.603.11.1	Rosace Geberit en deux pièces: Blanc alpin		
14	216.014.00.1	Matériel de fixation Geberit pour couvercle, pour réservoir apparent (2 pc.)		



- Seuls les articles figurant dans la liste sont disponibles