

Gammes: AquaHeat

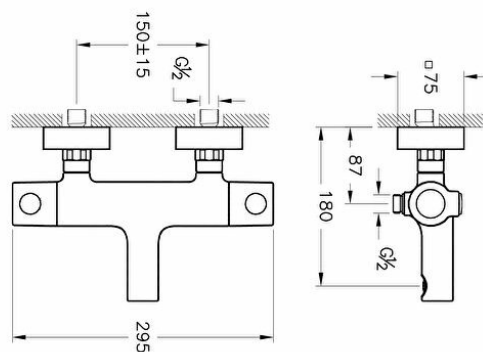
Spécifications techniques

Couleur	Chromé
Hauteur	75
Largeur	295
Profondeur	198
Designer	Équipe design de VitrA
Garantie	10
Longueur du bec	180
Finition	Chromé

Matériel	Chromé
Aérateur	Standard
Certificat	ACS, ECAU, NF
Type de montage	Suspendu
Cartridge	C3
Classe d'étiquette de l'eau	Rouge (>13)
Capacité de mélange avec l'air	Oui

Tailles des produits emballés (LxIxH)	355X200X140
Clapet de non-retour	Oui
Diamètre de la plaque	D75
Matériau du corps	Laiton
Nombre d'entrées d'eau	Double alimentation
Pression de fonctionnement	Min:0,5-Max:10(Recommand. 1-5)
ECAU	E3/1 C3 A1 U3

Dessin Technique 2A



Spécifications techniques

Couleur: Chromé **Hauteur:** 75 **Largeur:** 295 **Profondeur:** 198 **Designer:** Équipe design de VitrA **Garantie:** 10 **Longueur du bec:** 180

Finition: Chromé **Matériel:** Chromé **Aérateur:** Standard **Certificat:** ACS, ECAU, NF **Type de montage:** Suspendu **Cartridge:** C3

Classe d'étiquette de l'eau: Rouge (>13) **Capacité de mélange avec l'air:** Oui **Tailles des produits emballés (LxIxH):**

355X200X140 **Clapet de non-retour:** Oui **Diamètre de la plaque:** D75 **Matériau du corps:** Laiton **Nombre d'entrées d'eau:** Double alimentation **Pression de fonctionnement:** Min:0,5-Max:10(Recommand. 1-5) **ECAU:** E3/1 C3 A1 U3

*En raison des variations possibles dans le réglage de votre ordinateur et de votre imprimante, de facteurs techniques et des caractéristiques particulières de certaines de nos finitions, les couleurs ne sont pas représentatives de la réalité mais sont seulement une indication