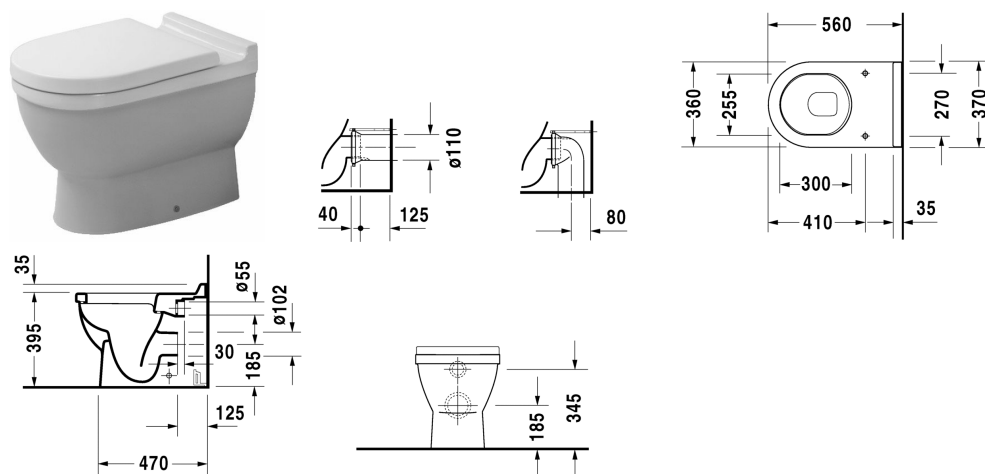


Starck 3 Cuvette sur pied # 012409..00 / 012409..00

| < 360 mm > |



Cuvette sur pied	Dimension	Poids	Référence
pour alimentation indépendante, à fond creux, fixations incluses, évacuation horizontale, UWL classe 2			
Finitions			
00 Blanc 20 HygieneGlaze (un émail céramique aux propriétés antibactériennes quasi illimitées dans le temps)			
Variante			
♣ 6,0 L	360 x 560 mm	27,600 kg	012409..00
♣ 6,0 L	360 x 560 mm	27,600 kg	012409..00
Avec le traitement de surface WonderGliss, les céramiques sanitaires restent propres et belles pendant longtemps. Lorsque vous commandez WonderGliss, merci d'ajouter un "1" en onzième position de la référence.			
Produits assortis			
Abattant charnières inox, sans amortisseur de fermeture,			006381
Abattant charnières inox, amovible, avec amortisseur de fermeture,			006389
Descriptif			
DURAVIT Starck 3 cuvette sur pie en céramique sanitaire à fond creux pour 6 litre d'eau pour montage au sol, plane avec le mur. Sortie horizontale. Pour des raisons d'hygiène avec bride de rinçage fermé et diffuseur d'eau en céramique. Forme rectangulaire arrondie devant. Connexion murale avec pente. Forme extérieure lisse et fermée. Fixations incluses. Dimensions (LxPxH) 360x560x395mm. Blanc. Référence : 0124090000			

Nos croquis indiquent toutes les dimensions nécessaires, en tenant compte des tolérances standard. Ces dimensions sont indicatives. Les dimensions exactes ne peuvent être prises que sur le produit fini.