


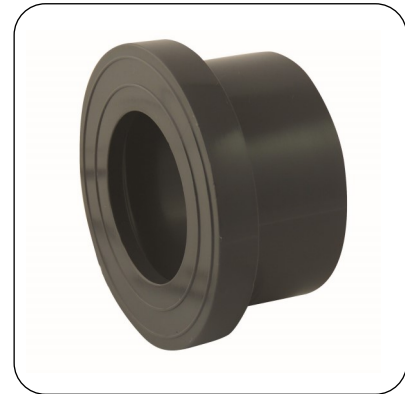


## Art. 5005

-  **Collet à joint plat, à coller, série métrique**
-  Stub end, solvent cement jointing fitting, metric series
-  Manguito porta bridas, para encolar, serie métrica



### Conditions d'utilisation

- Utilisation : Réseaux d'adduction d'eau, de piscine, d'irrigation, d'arrosage. Industrie chimique et alimentaire.
- Fluides : Compatibles avec le PVC-U.
- Pression : PN16 bar jusqu'au DN150. PN10 bar à partir du DN200.
- Températures : 0 / +60°C.

### Conditions of use

- Use : Water supply, swimming pool, irrigation, watering systems. Chemical and food industry.
- Fluids : U-PVC compatible fluids.
- Pressure : PN16 bar to DN150. PN10 bar from DN200.
- Temperatures : 0 / +60°C.

### Condiciones de uso

- Uso : Redes de abastecimiento de agua, de piscinas, de irrigación, de riego. Industria química y alimentaria.
- Fluidos : Compatibles con el PVC-U.
- Presión : PN16 bar hasta DN150. PN10 bar desde DN200.
- Temperaturas : 0 / +60°C.

### Caractéristiques techniques

- Matière : PVC-U.

### Technical features

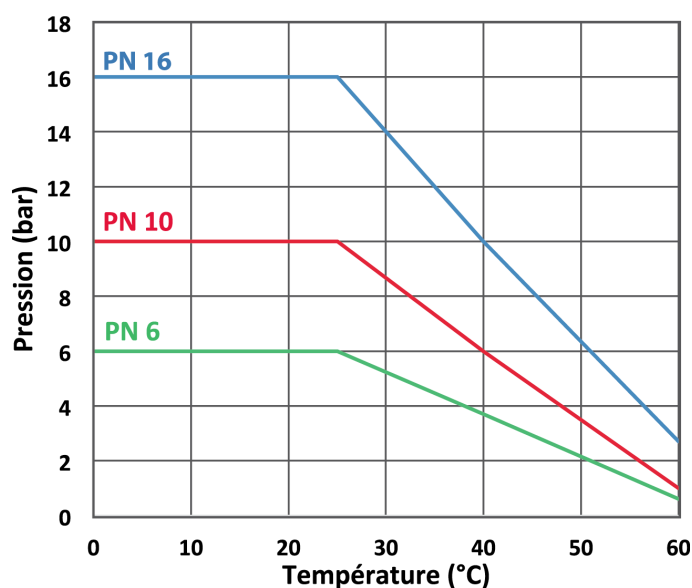
- Material : U-PVC.

### Características técnicas

- Materia : PVC-U.

### Graphique pression/température Pressure/temperature chart

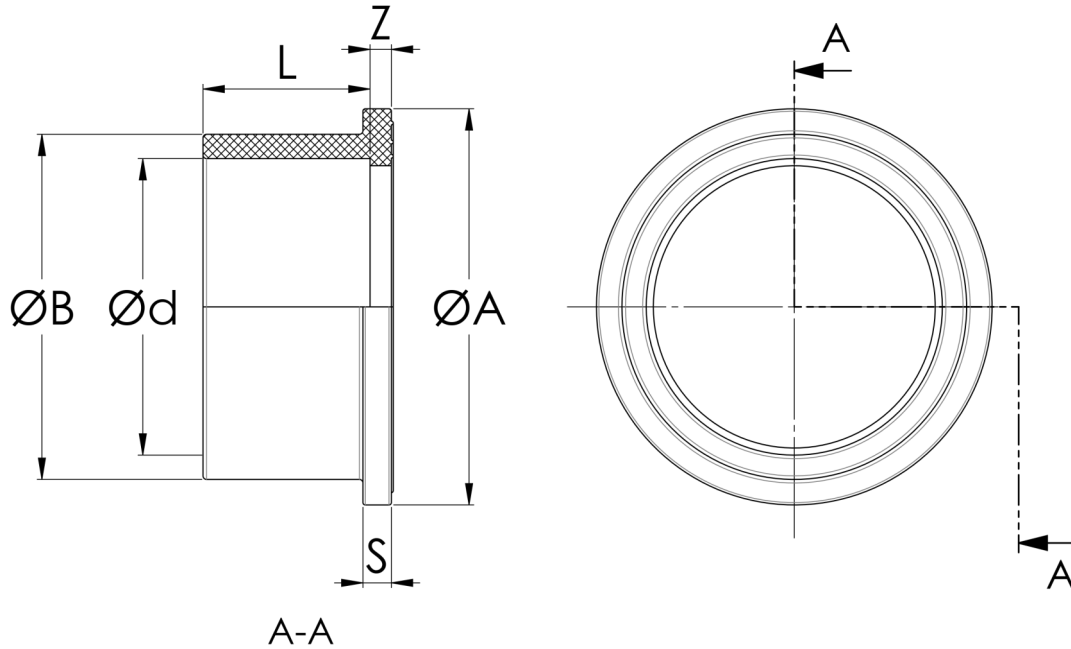
### Gráfico de presión/temperatura



## Dimensions et données techniques

## Dimensions and technical data

## Dimensiones y datos técnicos



Ref.	DN	PN	Ød	L	Z	S	ØA	ØB	Kg
5005005002000	15	16	20	16	3	3	27	34	0.010
5005005002500	20	16	25	19	4	3	33	41	0.016
5005005003200	25	16	32	22	4	7	41	50	0.025
5005005004000	32	16	40	26	3	8	61	50	0.040
5005005005000	40	16	50	31	3	8	73	61	0.060
5005005006300	50	16	63	38	3	8	90	76	0.113
5005005007500	65	16	75	44	3	8	106	90	0.160
5005005009000	80	16	90	51	5	10	125	108	0.263
5005005011000	100	16	110	61	5	11	150	131	0.430
5005005012500	110	16	125	70.5	9	12	167	145.5	0.560
5005005014000	125	16	140	77	7	13	187	163	0.716
5005005016000	150	16	160	86	5	11	213	188	1.052
5005005020000	200	10	200	106	7	18	253	228	1.850
5005005022500	200	10	225	118.5	8	19	274	247	1.768
5005005025000	250	10	250	131	10	20	307	273	2.320
5005005031500	300	10	315	164	9	30	378	342	4.105