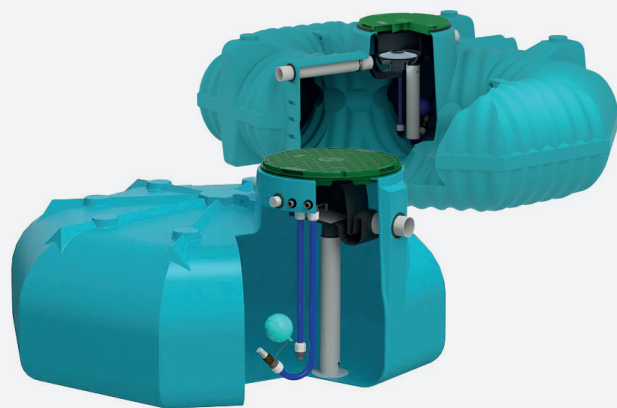


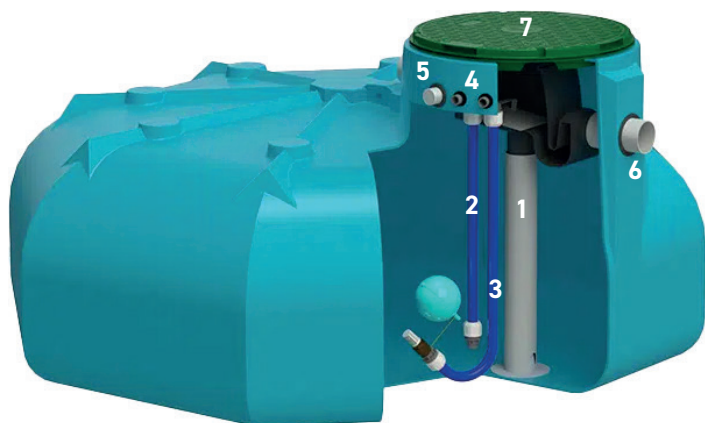
Les cuves **PLATUS** sont fabriquées en polyéthylène 100% recyclable par procédé de rotomoulage ce qui garantit une épaisseur constante des parois et offre une solution robuste et durable avec une garantie de 15 ans. Les équipements intérieurs permettent une utilisation avec pompe immergée ou pompe de surface en fonction des besoins de l'installation. Elles sont destinées à la récupération d'eau de pluie issue des toitures, les enrobés ou tout autre surface de captage. Elles comportent des filtres auto-nettoyants efficaces permettant d'obtenir une eau prête à l'utilisation dans les **installations domestiques** pour les W-C, les machines à laver, les systèmes d'arrosage et robinets de puisage. **Idéales pour les zones nécessitant une faible profondeur de fouille.**

CONÇUES
ET FABRIQUÉES
EN FRANCE



- + Faible hauteur de cuve
- + Pose hors-sol possible
- + Possibilité de jumelage

CARACTÉRISTIQUES GÉNÉRALES



Exemple de modèle 3 000 L

Équipées d'anneaux de levage

- 1 Tube vertical anti-remous.

Système d'aspiration Ø 1" comprenant :

- 2 Crépine en plastique avec clapet anti-retour à ressort suspendue à un flotteur pour éviter l'aspiration des boues et des flottants.
 - Tuyau PVC souple.
 - Jeu de raccords.
- 3 Tuyau de refoulement pour raccordement à une pompe immergée.
- 4 Raccords filetés 1" pour connexion de la pompe et du réseau eau de ville.
- 5 Manchon passe-câbles, DN40 MF.
 - 2 autocollants en PVC rigide avec pictogramme « eau non potable ».
 - Plaque d'identification.
 - Chaîne fixée en partie haute de la cuve pour manutention de la pompe (pompe en option).
- 6 Tubes d'entrée et de trop-plein en PVC DN100 (Ø110 extérieur).
 - Tous les modèles sont équipés d'anneaux de levage.
- 7 Couvercle anti-dérapant, fermeture par 1/4 de tour, vis de sécurité.

COMPARTIMENT DE FILTRATION

Pour cuves de 3 000 à 7 000 L

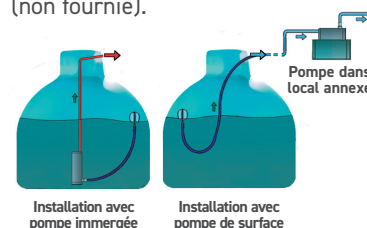
CONIQUE



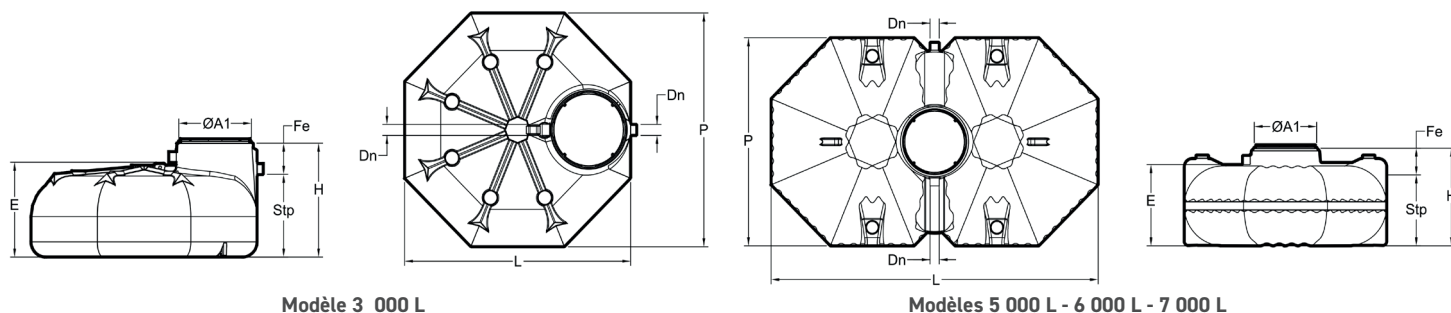
- Filtre inox section 1 000 microns amovible avec panier déssableur et filtre conique entièrement démontable pour permettre le nettoyage intérieur de la cuve.
- Siphon anti-nuisibles.



La cuve, livrée avec un équipement complet, peut recevoir une pompe immergée ou une pompe de surface (non fournie).



COTE ET ENCOMBREMENTS (mm)



Modèle 3 000 L

Modèles 5 000 L - 6 000 L - 7 000 L

Modèle	Code	He	Hs	H*	Fes	ØA1	L	P	Dn	Poids
PLATUS 3 000 EQUIP **	359003	940	820	1130	310	770	2310	2310	100	175
PLATUS 5 000 EQUIP	359004	940	820	1130	310	770	2310	2408	100	285
PLATUS 6 000 EQUIP	359006	1090	970	1280	310	770	3891	2408	100	307
PLATUS 7 000 EQUIP	359007	1238	1118	1428	310	770	3891	2408	100	329

** Platus 3000 équipée de renforts intérieurs en PVC.

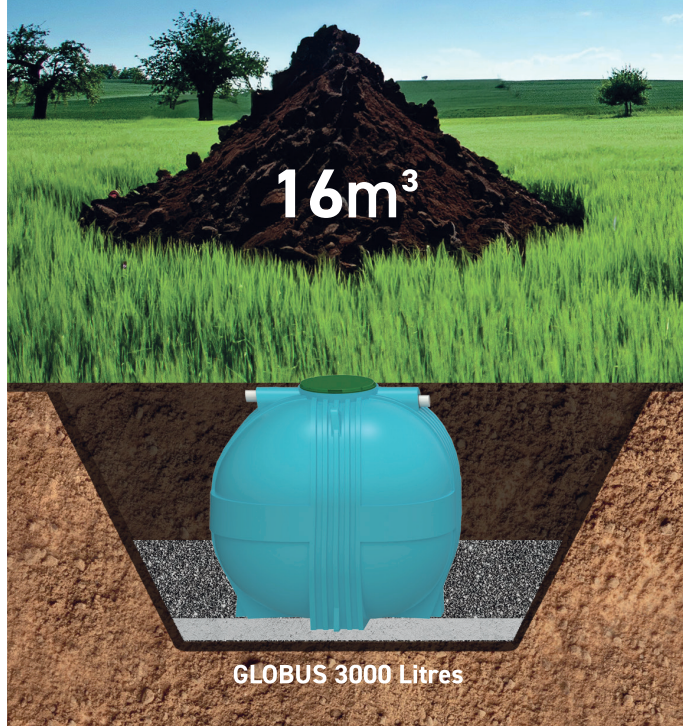
Pose hors sol possible pour les 3000 et 5000 L.

Les informations sont indiquées en litres, millimètres et kilogrammes.

Hauteur hors couvercle (+50mm).

AVANTAGE DE LA PLATUS = moins de déplacement de terre à la pose

Volume de terre déplacé



Volume de terre déplacé

