

AddStoris

Distributeur de mouchoirs en papier

Finition: **Bronze brossé** Numéro d'article: **41774140**



Description

Caractéristiques

- montage mural
- Fixation adhésive, fixation par vis
- matériau: synthétique
- compatible avec boîtes à mouchoirs standard
- retrait facile du couvercle pour un remplissage simplifié
- avec matériel de montage
- fixation encastrée
- distance de perçage: 200 mm
- diamètre du trou de perçage: 6 mm
- orientation du montage: montage horizontal ou vertical

Détails de l'article

EAN

4059625296615

Prix de design

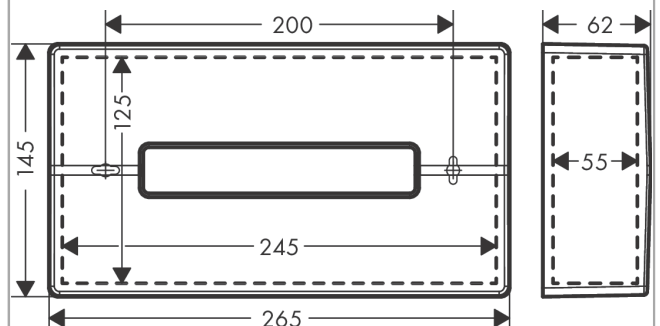


reddot winner 2021

Photo du produit



Plan géométral



AddStoris

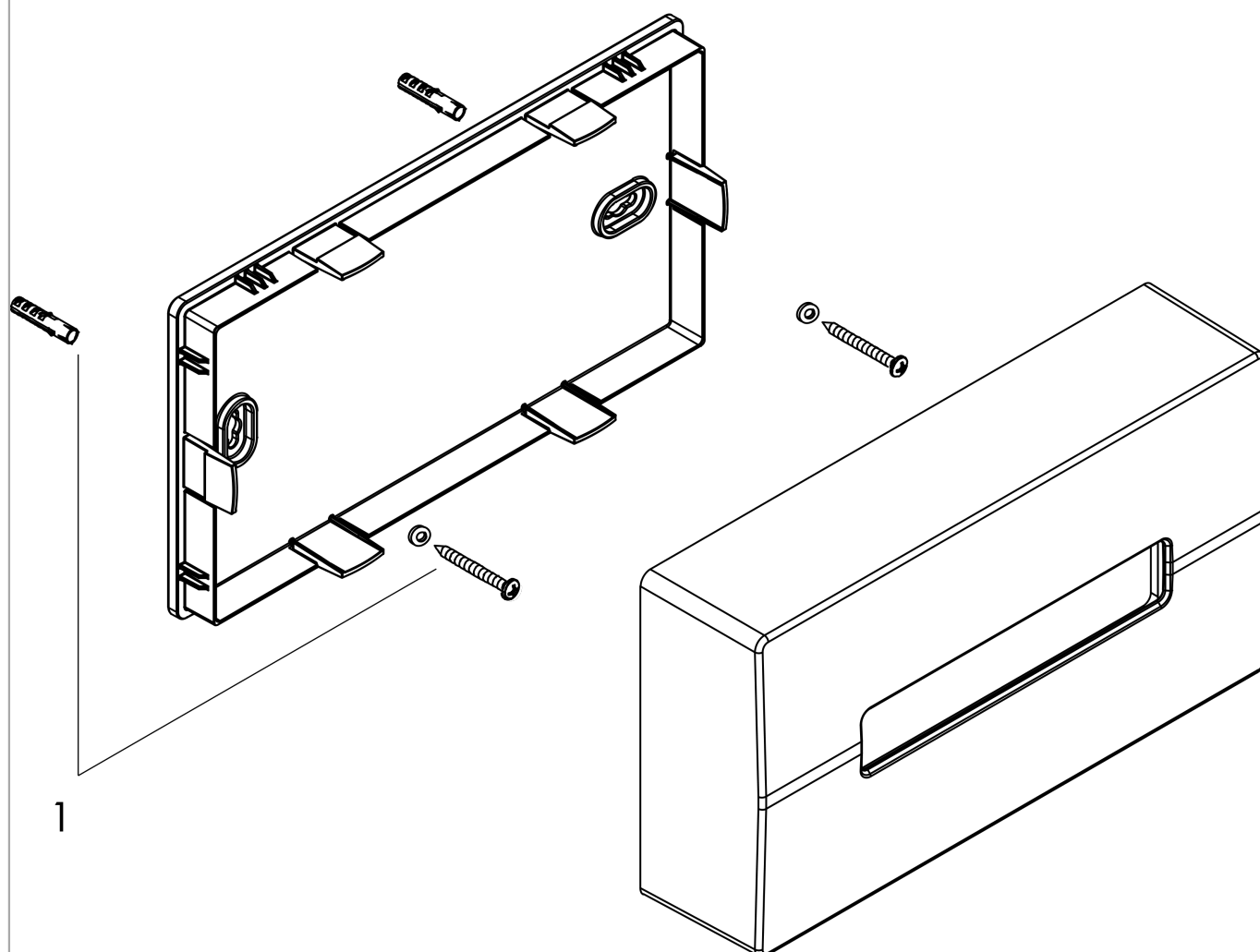
Distributeur de mouchoirs en papier

Finition: **Bronze brossé** Numéro d'article: **41774140**



Vue éclatée

Année de construction: >04/21



AddStoris

Distributeur de mouchoirs en papier

Finition: **Bronze brossé** Numéro d'article: **41774140**



Liste des pièces détachées

Année de construction: >04/21

Pos.	Description	Numéro d'article	GP	UE
1	set de fixation	40915000	16,78 €	1