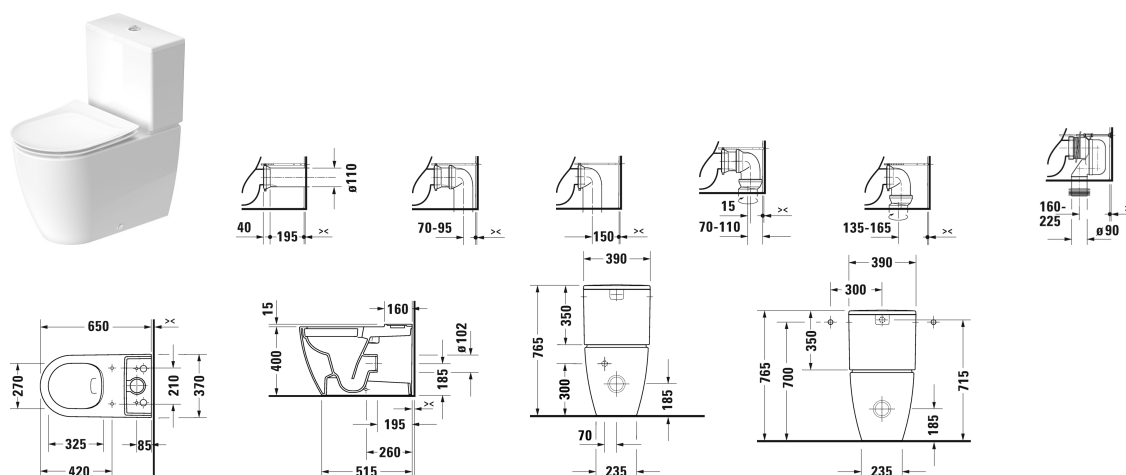


Soleil by Starck Cuvette sur pied pour réservoir Duravit Rimless® # 201109..00 / 201109..00

| < 370 mm > |



Cuvette sur pied pour réservoir Duravit Rimless®	Dimension	Poids	Référence
rimless, pour réservoir (à commander séparément), à fond creux, évacuation pour Set de raccordement Vario, évacuation horizontale ou verticale de 70 - 170 mm, longueur réglable, ainsi que pour Coude d'évacuation Vario, évacuation verticale de 160 - 230 mm, fixations incluses, UWL classe 1			
Finitions			
00 Blanc 20 HygieneGlaze (un émail céramique aux propriétés antibactériennes quasi illimitées dans le temps)			
Variante			
◆ 4,5 L	370 x 650 mm	35,400 kg	201109..00
◆ 4,5 L	370 x 650 mm	35,400 kg	201109..00
Avec le traitement de surface WonderGliss, les céramiques sanitaires restent propres et belles pendant longtemps. Lorsque vous commandez WonderGliss, merci d'ajouter un "1" en onzième position de la référence.			
Accessoires			
Coude d'évacuation Vario pour évacuation verticale	Ø 100 mm	0,700 kg	899025
Set de raccordement Vario vidage inclus	Ø 110 mm	1,500 kg	001422
Produits assortis			
Réservoir avec mécanisme double touche, chromé, pour alimentation latérale, 390 x 180 mm	390 x 180 mm		094500
Réservoir avec mécanisme double touche, chromé, pour alimentation par le dessous à gauche, 390 x 180 mm	390 x 180 mm		094510
Abattant amovible, charnières inox, sans amortisseur de fermeture,			002641

**Soleil by Starck Cuvette sur pied pour réservoir Duravit
Rimless® # 201109..00 / 201109..00**

|< 370 mm >|

Abattant amovible, charnières inox, avec amortisseur de
fermeture,

002649

Nos croquis indiquent toutes les dimensions nécessaires, en tenant compte des tolérances standard. Ces dimensions sont indicatives. Les dimensions exactes ne peuvent être prises que sur le produit fini.