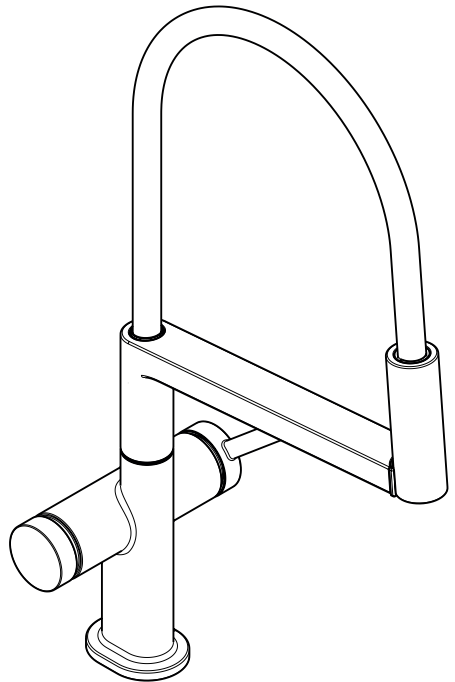


| | | |
|-----------|---|-----------|
| DE | Gebrauchsanleitung / Montageanleitung | 2 |
| FR | Mode d'emploi / Instructions de montage | 3 |
| EN | Instructions for use / Assembly instructions | 4 |
| IT | Istruzioni per l'uso / Istruzioni per Installazione | 5 |
| ES | Modo de empleo / Instrucciones de montaje | 6 |
| NL | Gebruiksaanwijzing / Handleiding | 7 |
| DK | Brugsanvisning / Monteringsvejledning | 8 |
| PT | Instruções para uso / Manual de Instalação | 9 |
| PL | Instrukcja obsługi / Instrukcja montażu | 10 |
| CS | Návod k použití / Montážní návod | 11 |
| SK | Návod na použitie / Montážny návod | 12 |
| ZH | 用户手册 / 组装说明 | 13 |
| RU | Руководство пользователя / Инструкция по монтажу | 14 |
| FI | Käyttöohje / Asennusohje | 15 |
| SV | Bruksanvisning / Monteringsanvisning | 16 |
| LT | Vartotojo instrukcija / Montavimo instrukcijos | 17 |
| HR | Upute za uporabu / Uputstva za instalaciju | 18 |
| RO | Manual de utilizare / Instrucțiuni de montare | 19 |
| EL | Οδηγίες χρήσης / Οδηγία συναρμολόγησης | 20 |
| SI | Navodilo za uporabo / Navodila za montažo | 21 |
| ET | Kasutusjuhend / Paigaldusjuhend | 22 |
| LV | Lietošanas pamācība / Montāžas instrukcija | 23 |
| SR | Uputstvo za upotrebu / Uputstvo za montažu | 24 |
| NO | Bruksanvisning / Montasjeveiledning | 25 |
| BG | Инструкция за употреба / Ръководство за монтаж | 26 |
| JP | 取扱説明書 / 施工説明書 | 27 |
| UA | Інструкції з використання / Інструкція по збірці | 28 |
| AR | دليل الاستخدام / تعليمات التجميع | 29 |
| TR | Kullanım kılavuzu / Montaj kılavuzu | 30 |
| HU | Használati útmutató / Szerelési útmutató | 32 |
| HE | הוראות שימוש / הוראות הרכבה | 34 |



Talis Select M54 PowderSpray
Semi-Pro 3jet
72861XX0



Sicherheitshinweise

- ⚠ Bei der Montage müssen zur Vermeidung von Quetsch- und Schnittverletzungen Handschuhe getragen werden.
- ⚠ Große Druckunterschiede zwischen den Kalt- und Warmwasseranschlüssen müssen ausgeglichen werden.

Montagehinweise

- Vor der Montage muss das Produkt auf Transportschäden untersucht werden. Nach dem Einbau werden keine Transport- oder Oberflächenschäden anerkannt.
- Die Leitungen und die Armatur müssen nach den gültigen Normen montiert, gespült und geprüft werden.
- Die in den Ländern jeweils gültigen Installationsrichtlinien sind einzuhalten.

Technische Daten

| | |
|----------------------------|---------------------------------------|
| Betriebsdruck: | max. 1 MPa |
| Empfohlener Betriebsdruck: | 0,1 - 0,5 MPa |
| Prüfdruck: | 1,6 MPa (1 MPa = 10 bar = 145 PSI) |
| Heißwassertemperatur: | max. 60 °C |
| Thermische Desinfektion: | 70 °C / 4 min |

Das Produkt ist ausschließlich für Trinkwasser konzipiert!

Symbolerklärung



Kein essigsäurehaltiges Silikon verwenden!



Justierung (siehe Seite 41)

Einstellen der Warmwasserbegrenzung. In Verbindung mit Durchlauferhitzern ist eine Warmwassersperre nicht zu empfehlen.



Maße (siehe Seite 35)



Durchflussdiagramm
(siehe Seite 35)



Serviceteile (siehe Seite 42)

XX = Farbcodierung
 00 = Chrom
 34 = Brushed Black Chrome
 67 = Mattschwarz
 80 = Stainless Steel Optic



Reinigung (siehe Seite 44)



Demontage Auslauf (siehe Seite 40)



Bedienung (siehe Seite 47)

Hansgrohe empfiehlt, morgens oder nach längeren Stagnationszeiten den ersten halben Liter nicht als Trinkwasser zu verwenden.



Prüfzeichen (siehe Seite 47)

| Störung | Ursache | Abhilfe |
|--|--|--|
| Wenig Wasser | - Luftsprudler verkalkt, verschmutzt - Schmutzfangsieb in den Eckventilen verschmutzt. | - Luftsprudler reinigen / austauschen - Schmutzfangsiebe reinigen |
| Armatur schwergängig | - Kartusche defekt, verkalkt | - Kartusche austauschen |
| Armatur tropft | - Kartusche defekt | - Kartusche austauschen |
| Wasseraustritt im Bereich des Schwenkauslaufes | - O-Ring defekt | - O-Ring austauschen |
| Wasseraustritt am Befestigungsschaft | - Anschlusschläuche nicht ganz in den Grundkörper eingeschraubt - O-Ring am Anschlusschlauch defekt | - Anschlusschläuche von Hand festziehen - O-Ring austauschen |
| Zu niedrige Warmwassertemperatur | - Warmwasserbegrenzung falsch eingestellt | - Warmwasserbegrenzung einstellen |



Consignes de sécurité

- ⚠ Lors du montage, porter des gants de protection pour éviter toute blessure par écrasement ou coupure.
- ⚠ Il est conseillé d'équilibrer les pressions de l'eau chaude et froide.

Instructions pour le montage

- Avant son montage, s'assurer que le produit n'a subi aucun dommage pendant le transport. Après le montage, tout dommage de transport ou de surface ne pourra pas être reconnu.
- Les conduites et la robinetterie doivent être montés, rincés et contrôlés selon les normes en vigueur.
- Les directives d'installation en vigueur dans le pays concerné doivent être respectées.

Informations techniques

Pression de service autorisée: max. 1 MPa
 Pression de service conseillée: 0,1 - 0,5 MPa
 Pression maximum de contrôle: 1,6 MPa
 (1 MPa = 10 bar = 145 PSI)

Température d'eau chaude: max. 60 °C
 Désinfection thermique: 70 °C / 4 min

Le produit est exclusivement conçu pour de l'eau potable!

Description du symbole



Ne pas utiliser de silicone contenant de l'acide acétique!



Étalonnage (voir pages 41)

Réglage de la limitation d'eau chaude. En liaison avec les chauffe-eau, un blocage de l'eau chaude n'est pas recommandable.



Dimensions (voir pages 35)



Diagramme du débit
(voir pages 35)



Pièces détachées (voir pages 42)

XX = Couleurs
 00 = Chromé
 34 = Brushed Black Chrome
 67 = Matt Black
 80 = Stainless Steel Optic



Nettoyage (voir pages 44)



Démontage bec (voir pages 40)



Instructions de service
(voir pages 47)

Hansgrohe recommande de ne pas utiliser le premier demi-litre le matin ou après une période de stagnation prolongée.



Classification acoustique et débit
(voir pages 47)

Dysfonctionnement

Origine

Solution

| | | |
|---|--|--|
| Pas assez d'eau | - aérateur entartré ou encrassé | - Nettoyer l'aérateur ou le changer éventuellement |
| | - Filtre du robinet d'arrêt encrassé. | - Nettoyer les filtres |
| Dureté de fonctionnement | - Cartouche défectueuse, entartrée | - Changer la cartouche |
| Le mitigeur goutte | - Cartouche défectueuse | - Changer la cartouche |
| Fuite à l'embase du bec | - Joint torique défectueux | - Changer le joint torique |
| Fuite à la fixation sous le mitigeur | - Les flexibles de raccordement ne sont pas correctement vissés dans le corps. | - Resserer le flexible à la main. |
| | - Joint torique sous les flexibles de raccordements défectueux | - Changer le joint torique |
| Température d'eau chaude trop basse, pas d'eau froide | - Limiteur de température mal positionné | - Positionner le limiteur de température |



Safety Notes

- ⚠ Gloves should be worn during installation to prevent crushing and cutting injuries.
- ⚠ The hot and cold supplies must be of equal pressures.

Installation Instructions

- Prior to installation, inspect the product for transport damages. After it has been installed, no transport or surface damage will be honoured.
- The pipes and the fixture must be installed, flushed and tested as per the applicable standards.
- The plumbing codes applicable in the respective countries must be observed.

Special information for UK

If installing this product with a pump, please be aware that it has to have negative head switching. This product will not function with a positive head pump.

Technical Data

Operating pressure: max. 1 MPa
 Recommended operating pressure: 0,1 - 0,5 MPa
 Test pressure: 1,6 MPa

(1 MPa = 10 bar = 145 PSI)

Hot water temperature: max. 60°C

Thermal disinfection: 70°C / 4 min

The product is exclusively designed for drinking water!

Symbol description



Do not use silicone containing acetic acid!



Adjustment (see page 41)

To adjust the hot water limiter. Using a hot water limiter in combination with a continuous flow water heater is not recommended.



Dimensions (see page 35)



Flow diagram (see page 35)



Spare parts (see page 42)

XX = Colors

00 = Chrome Plated

34 = Brushed Black Chrome

67 = Matt Black

80 = Stainless Steel Optic



Cleaning (see page 44)



Dismounting spout (see page 40)



Operation (see page 47)

Hansgrohe recommends not to use as drinking water the first half liter of water drawn in the morning or after a prolonged period of non-use.



Test certificate (see page 47)

| Fault | Cause | Remedy |
|--|---|--|
| Insufficient water | - Aerator calcified, dirty - Filter at the isolation valves soils. | - Clean aerator, replace as necessary - Clean filters |
| Mixer stiff | - Cartridge defective, calcified | - Exchange cartridge |
| Mixer dripping | - Cartridge defective | - Exchange cartridge |
| Water escaping in area of swivel spout | - O-ring defective | - Exchange O-ring |
| Water escaping at the threaded base | - connection hoses not completely screwed into basic body - O-ring at the connection hose defective. | - Tighten connection hoses by hand - Exchange O-ring |
| Hot water temperature too low | - Hot water limiter incorrectly set | - Set hot water limiter |



Indicazioni sulla sicurezza

- ⚠ Durante il montaggio, per evitare ferite da schiacciamento e da taglio bisogna indossare guanti protettivi.
- ⚠ Attenzione! Compensare le differenze di pressione tra i collegamenti dell'acqua fredda e dell'acqua calda.

Istruzioni per il montaggio

- Prima del montaggio è necessario controllare che non ci siano stati danni durante il trasporto. Una volta eseguito il montaggio, non verranno riconosciuti eventuali danni di trasporto o delle superfici.
- Montare, lavare e controllare tubature e rubinetteria rispettando le norme correnti.
- Vanno rispettate le direttive di installazione nazionali vigenti nel rispettivo paese.

Dati tecnici

| | |
|-------------------------------|---------------------------------------|
| Pressione d'uso: | max. 1 MPa |
| Pressione d'uso consigliata: | 0,1 - 0,5 MPa |
| Pressione di prova: | 1,6 MPa (1 MPa = 10 bar = 145 PSI) |
| Temperatura dell'acqua calda: | max. 60 °C |
| Disinfezione termica: | 70 °C / 4 min |

Il prodotto è concepito esclusivamente per acqua potabile!

Descrizione simbolo



Non utilizzare silicone contenente acido acetico!



Taratura (vedi pagg. 41)

Regolazione del limitatore di erogazione d'acqua calda. Un limitatore di erogazione di acqua calda in combinazione con le caldaie istantanee non è consigliabile.



Ingombri (vedi pagg. 35)



Diagramma flusso (vedi pagg. 35)



Parti di ricambio (vedi pagg. 42)

XX = Trattamento
 00 = Cromato
 34 = Brushed Black Chrome
 67 = Matt Black
 80 = Stainless Steel Optic



Pulitura (vedi pagg. 44)



Smontaggio bocca erogazione
 (vedi pagg. 40)



Procedura (vedi pagg. 47)

Hansgrohe raccomanda, di mattina oppure dopo lunghi tempi di stagnazione, di non utilizzare il primo mezzo litro come acqua potabile.



Segno di verifica (vedi pagg. 47)

| Problema | Possibile causa | Rimedio |
|--|---|--|
| Scarsità d'acqua | - Rompigetto difettoso, pieno di calcare | - Pulire oppure sostituire il rompigetto |
| | - Filtro sporco nelle valvole ad angolo. | - Pulire il filtro |
| Miscelatore duro | - Cartuccia difettosa | - Sostituire la cartuccia |
| Miscelatore gocciola | - Cartuccia difettosa | - Sostituire la cartuccia |
| Perdita di acqua intorno all'erogazione girevole | - O-ring difettoso | - Sostituire l'o-ring |
| Perdita di acqua al set di fissaggio | - I raccordi dei flessibili avvitati male nel corpo incasso | - Avvitare i raccordi flessibili a mano |
| | - O-ring al raccordo flessibile difettoso | - Sostituire l'o-ring |
| Temperatura dell'acqua calda | - Limitazione dell'acqua calda regolata male | - Regolare la limitazione dell'acqua calda |



Indicaciones de seguridad

- ⚠ Durante el montaje deben utilizarse guantes para evitar heridas por aplastamiento o corte.
- ⚠ Grandes diferencias de presión en servicio entre agua fría y agua caliente deben equilibrarse.

Indicaciones para el montaje


- Antes del montaje se debe examinarse el producto contra daños de transporte. Después de la instalación no se reconoce ningún daño de transporte o de superficie.
- Los conductos y la grifería deben montarse, lavarse y comprobarse según las normas vigentes.
- Es obligatorio el cumplimiento de las directrices de instalación vigentes en el país respectivo.

Datos técnicos

| | |
|----------------------------------|---------------------------------------|
| Presión en servicio: | max. 1 MPa |
| Presión recomendada en servicio: | 0,1 - 0,5 MPa |
| Presión de prueba: | 1,6 MPa (1 MPa = 10 bar = 145 PSI) |
| Temperatura del agua caliente: | max. 60 °C |
| Desinfección térmica: | 70 °C / 4 min |

El producto ha sido concebido exclusivamente para agua potable.

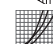
Descripción de símbolos

 No utilizar silicona que contiene ácido acético!

 **Ajuste** (ver página 41)

Ajuste del límite de agua caliente. En combinación con calentadores continuos no es recomendable utilizar un bloqueo de agua caliente.

 **Dimensiones** (ver página 35)

 **Diagrama de circulación**
(ver página 35)

 **Repuestos** (ver página 42)

- XX = Acabados
- 00 = Cromado
- 34 = Brushed Black Chrome
- 67 = Matt Black
- 80 = Stainless Steel Optic

 **Limpiar** (ver página 44)

 **Despiece Caño** (ver página 40)

 **Manejo** (ver página 47)

Hansgrohe recomienda no utilizar el primer medio litro como agua potable por las mañanas o tras un largo periodo de inactividad.

 **Marca de verificación**
(ver página 47)

| Problema | Causa | Solución |
|--|--|---|
| Sale poca agua | - Aireador con cal o sucio - Filtro colector de suciedad en las válvulas angulares ensuciado. | - limpiar / cambiary aireador - limpiar filtro |
| Manecilla va dura | - cartucho dañado | - cambiar el cartucho |
| Grifo pierde agua | - cartucho dañado | - cambiar el cartucho |
| Pérdida de agua en el caño giratorio | - junta dañado | - cambiar juntas |
| Pérdida de agua en el set de fijación | - Conexión flexible mal atornillada al cuerpo del caño. - Daños en la junta de la conexión flexible | - Apretar a mano la conexión flexible - cambiar juntas |
| Temperatura del agua caliente demasiado baja | - tope de agua caliente mal | - ajustar tope |



Veiligheidsinstructies

- ⚠ Bij de montage moeten ter voorkoming van knel- en snijwonden handschoenen worden gedragen.
- ⚠ Grote drukverschillen tussen de koud- en warmwater-toevoer dienen vermeden te worden.

Montage-instructies

- Vóór de montage moet het product gecontroleerd worden op transportschade. Na de inbouw wordt geen transport- of oppervlakteschade meer aanvaard.
- De leidingen en armaturen moeten gemonteerd, gespoeld en gecontroleerd worden volgens de geldige normen.
- De in de overeenkomstige landen geldende installatierichtlijnen moeten nageleefd worden.

Technische gegevens

| | |
|---|---------------------------------------|
| Werkdruk: max. | max. 1 MPa |
| Aanbevolen werkdruk: | 0,1 - 0,5 MPa |
| Getest bij: | 1,6 MPa (1 MPa = 10 bar = 145 PSI) |
| Temperatuur warm water: | max. 60 °C |
| Thermische desinfectie: | 70 °C / 4 min |
| Het product is uitsluitend ontworpen voor drinkwater! | |

Symboolbeschrijving



Gebruik geen zuurhoudende silicone!



Instellen (zie blz. 41)

Instellen van de warmwaterbegrenzing. In combinatie met een doorstromer is een warmwaterblokering niet aanbevelenswaardig.



Maten (zie blz. 35)



Doorstroombiagram (zie blz. 35)



Service onderdelen (zie blz. 42)

XX = Kleuren

00 = Verchroomd

34 = Brushed Black Chrome

67 = Matt Black

80 = Stainless Steel Optic



Reinigen (zie blz. 44)



Demontage uitloop (zie blz. 40)



Bediening (zie blz. 47)

Hansgrohe raadt aan om 's morgens na langere stagnatietijden de eerste halve liter niet als drinkwater te gebruiken.



Keurmerk (zie blz. 47)

| Storing | Oorzaak | Oplissing |
|---|--|---|
| Weinig water | - Perlator verstopt - Vuilvangzeef bij de hoekstopkraan vervuild. | - Perlator reinigen / uitwisselen - Vuilzeef reinigen |
| Bediening zwaar | - Kardoes defect of verkalkt | - Kardoes uitwisselen |
| Mengkraan lekt | - Kardoes defect | - Kardoes uitwisselen |
| Lekkage tussen aansluiting uitloop en kraanhuis | - O-ring defect | - O-ring uitwisselen |
| Lekkage op montageschacht | - Aansluitslangen niet geheel in kraanhuis vastgedraaid - O-ring van aansluitslang defect | - Aansluitslangen handvast aandraaien - O-ring uitwisselen |
| Temperatuur van warm water te laag | - Heetwaterbegrenzer verkeerd ingesteld | - Heetwaterbegrenzer instellen |



Sikkerhedsanvisninger

- ⚠ Ved monteringen skal der bruges handsker for at undgå kvæstelser og snitsår.
- ⚠ Større trykforskelle mellem koldt og varmt vand bør udjævnes.

Monteringsanvisninger

- Før monteringen skal produktet kontrolleres for transportskader. Efter monteringen godkendes transportskader eller skader på overfladen ikke længere.
- Ledningerne og armaturerne skal monteres, skylles og kontrolleres iht. de gældende standarder.
- Installationsbestemmelserne, der gælder i det enkelte land, skal overholdes.

Tekniske data

| | |
|---|---------------------------------------|
| Driftstryk: | max. 1 MPa |
| Anbefalet driftstryk: | 0,1 - 0,5 MPa |
| Prøvetryk: | 1,6 MPa (1 MPa = 10 bar = 145 PSI) |
| Varmtvandstemperatur: | max. 60 °C |
| Termisk desinfektion: | 70 °C / 4 min |
| Produktet er udelukkende beregnet til drikkevand! | |

Symbolbeskrivelse



Der må ikke benyttes eddikesyreholdig silikone!



Forindstilling (se s. 41)

Indstilling af varmvandsbegrænsningen. I forbindelse med gennemstrømningsvandvarmere anbefaler vi ikke en varmvandsspærre.



Målene (se s. 35)



Gennemstrømningsdiagram
(se s. 35)



Reserve dele (se s. 42)

XX= Overflade
 00 = Krom
 34 = Brushed Black Chrome
 67 = Matt Black
 80 = Stainless Steel Optic



Rengøring (se s. 44)



Afmontere Udløb (se s. 40)



Brugsanvisning (se s. 47)

Hansgrohe anbefaler at den første halve liter om morgenen eller efter længere stagneringstider ikke anvendes som drikkevand.



Godkendelse (se s. 47)

| Fejl | Årsag | Hjælp |
|---|---|--|
| For lidt vand | - Tilkalket/snavset perlator - Smudsfangsiernen ved stopventilen er tilstoppede. | - Rengør / udskift perlator - Rengør smudsfangsiernen |
| Grebet går trægt | - Kartusche defekt, tilkalket | - Udskift kartusche |
| Armaturet drypper | - Defekt kartusche | - Udskift kartusche |
| Armaturet drypper ved svingtuden. | - Defekt o-ring | - Udskift o-ring |
| Armaturet er utæt ved befæstelsesdelene | - Tilslutningsslangerne er ikke skruet korrekt op i armaturet. - Defekt o-ring på tilslutningsslange | - Med håndkraft skures tilslutningsslangen strammere på. - Udskift o-ring |
| For lav varmtvands-temperatur | - Varmtvandsbegrænsningen er forkert indstillet | - Indstil varmtvandsbegrænsningen |



Avisos de segurança

- ⚠ Durante a montagem devem ser utilizadas luvas de protecção, de modo a evitar ferimentos resultantes de entalamentos e de cortes.
- ⚠ Grandes diferenças entre as pressões das águas quente e fria devem ser compensadas.

Avisos de montagem

- Antes da montagem deve-se controlar o produto relativamente a danos de transporte. Após a montagem não são aceites quaisquer danos de transporte ou de superfície.
- As tubagens e a torneira têm que ser montadas, enaguadas e verificadas de acordo com as normas em vigor.
- A prescrições de instalação válidas nos respetivos países devem ser respeitadas.

Eliminação

O papel e o cartão, bem como o plástico, devem ser eliminados separadamente nos sistemas de eliminação previstos para estes materiais.

Dados Técnicos

Pressão de funcionamento: max. 1 MPa
 Pressão de func. recomendada: 0,1 - 0,5 MPa
 Pressão testada: 1,6 MPa
 (1 MPa = 10 bar = 145 PSI)

Temperatura da água quente: max. 60 °C
 Desinfecção térmica: 70 °C / 4 min

Este produto foi única e exclusivamente concebido para água potável!

Descrição do símbolo



Não utilizar silicone que contenha ácido acético!



Afinação (ver página 41)

Ajuste do limitador de água quente. Em combinação com um esquentador, não é recomendável o uso de um bloqueio de água quente.



Medidas (ver página 35)



Fluxograma (ver página 35)



Peças de substituição
(ver página 42)

XX = Acabamentos
 00 = Cromado
 34 = Brushed Black Chrome
 67 = Matt Black
 80 = Stainless Steel Optic



Limpeza (ver página 44)



Desmontar Bica (ver página 40)



Funcionamento (ver página 47)

A Hansgrohe recomenda a não utilização do primeiro meio litro de água, de manhã ou após longas paragens, para fins de consumo.



Marca de controlo (ver página 47)

| Falha | Causa | Solução |
|--|--|--|
| Água insuficiente | - Emulsor sujo - Filtro da torneira de esquadria obstruído. | - Limpar / trocar o emulsor - Limpar os filtros |
| Misturadora perra | - Cartucho defeituoso, calcificado | - Substituir o cartucho |
| Misturadora a pingar | - Cartucho defeituoso | - Substituir o cartucho |
| Perde água na zona da bica rotativa | - O-ring defeituoso | - Trocar o-ring |
| Perde água pela base roscada | - Tubos de ligação não estão completamente enroscados - O-ring dos tubo de ligação defeituoso | - Apertar os tubos de ligação à mão - Trocar o-ring |
| Temperatura da água quente muito baixa | - O limitador de temperatura está incorrectamente colocado | - Regular o limitador de temperatura |



Wskazówki bezpieczeństwa

- ⚠ Aby uniknąć zranień na skutek zgniecenia lub przecięcia, podczas montażu należy nosić rękawice ochronne.
- ⚠ Znaczne różnice ciśnień na dopływach ciepłej i zimnej wody muszą zostać wyrównane.

Wskazówki montażowe

- Przed montażem należy skontrolować produkt pod kątem szkód transportowych. Po montażu nie widać żadnych szkód transportowych ani szkód na powierzchni.
- Przewody i armatura muszą być montowane, płukane i kontrolowane według obowiązujących norm.
- Należy przestrzegać wytycznych instalacyjnych obowiązujących w danym kraju.

Dane techniczne

| | |
|--|--|
| Ciśnienie robocze: | maks. 1 MPa |
| Zalecane ciśnienie robocze: | 0,1 - 0,5 MPa |
| Ciśnienie próbne: | 1,6 MPa (1 MPa = 10 bary = 145 PSI) |
| Temperatura wody gorącej: | maks. 60 °C |
| Dezynfekcja termiczna: | 70 °C / 4 min |
| Produkt przeznaczony wyłącznie do wody pitnej! | |

Opis symbolu



Nie stosować silikonów zawierających kwas octowy!



Ustawianie (patrz strona 41)

Ustawianie ogranicznika ciepłej wody. Używanie ogranicznika temperatury wody w połączeniu z przepływowym podgrzewaczem wody nie jest zalecane.



Wymiary (patrz strona 35)



Schemat przepływu
(patrz strona 35)



Części serwisowe (patrz strona 42)

XX = Kody kolorów
00 = Chrom
34 = Brushed Black Chrome
67 = Matt Black
80 = Stainless Steel Optic



Czyszczenie (patrz strona 44)



Demontaż Wylot (patrz strona 40)



Obsługa (patrz strona 47)

Hansgrohe zaleca, by z rana lub po dłuższym czasie niekorzystania, pierwsze pół litra wody nie używać jako wody pitnej.



Znak jakości (patrz strona 47)

Usterka

Przyczyna

Pomoc

| | | |
|-------------------------------------|--|--|
| Mała ilość wody | - Napowietrzacz zakamieniony, zabrudzony - Zabrudzone sitka w zaworkach kątowych. | - Oczyszczyć / wymienić napowietrzacz - Wyczyścić sitka |
| Uchwyt armatury pracuje z wysiłkiem | - Uszkodzony wkład, zakamieniony | - Wymiana wkładu |
| Armatura cieknie | - Uszkodzony wkład | - Wymiana wkładu |
| Wyciek wody w obszarze wylewki | - Uszkodzony o-ring | - Wymienić o-ring |
| Wyciek wody przy mocowaniu od dołu | - Zbyt słabo wkręcone wężyki w korpus - Uszkodzony o-ring przy wężu przyłączeniowym | - Dokręcić wężyki - Wymienić o-ring |
| Za niska temperatura ciepłej wody | - Niewłaściwe ustawienie ogranicznika | - Ustawić ogranicznik ciepłej wody |



Bezpečnostní pokyny

- ⚠ Pro zabránění řezným zraněním a pohmožděninám je nutné při montáži nosit rukavice.
- ⚠ Je nutné vyrovnat velké rozdíly tlaku mezi přípoji studené a teplé vody.

Pokyny k montáži

- Před montáží je třeba produkt zkontrolovat, zda nebyl při transportu poškozen. Po zabudování nebudou uznány žádné škody způsobené transportem nebo poškození povrchu.
- Vedení a armatura musí být namontovány, propláchnuty a otestovány podle platných norem.
- Je třeba dodržovat montážní pravidla platné v dané zemi.

Technické údaje

| | |
|---------------------------|---------------------------------------|
| Provozní tlak: | max. 1 MPa |
| Doporučený provozní tlak: | 0,1 - 0,5 MPa |
| Zkušební tlak: | 1,6 MPa (1 MPa = 10 bar = 145 PSI) |
| Teplota horké vody: | max. 60 °C |
| Teplotná desinfekce: | 70 °C / 4 min |

Výrobky Hansgrohe jsou vhodné pro přímý kontakt s pitnou vodou.

Popis symbolů



Nepoužívat silikon s obsahem kyseliny octové!



Nastavení (viz strana 41)

Nastavení omezovače teplé vody. Ve spojení s průtokovým ohřívačem se použití uzávěru teplé vody nedoporučuje.



Rozměry (viz strana 35)



Diagram průtoku (viz strana 35)



Servisní díly (viz strana 42)

XX = Kód povrchové úpravy

00 = Chrom

34 = Brushed Black Chrome

67 = Matt Black

80 = Stainless Steel Optic



Čištění (viz strana 44)



Demontáž výtok (viz strana 40)



Ovládání (viz strana 47)

Hansgrohe doporučuje ráno nebo po delších přestávkách nepoužívat prvního půl litru jako pitnou vodu.



Zkušební značka (viz strana 47)

Porucha

Příčina

Odstranění

Málo vody

- perláro zanesen vodním kamenem, - vyčistit / vyměnit perlátor
znečištěn

- Znečištěný lapač nečistot v rohových - Vyčistit sítko lapačů nečistot
ventilech.

Armatura jde ztěžka

- Kartuše je vadná, zanesená-vodním - Kartuši vyměnit
kamenem

Armatura odkapává

- Kartuše je vadná - Kartuši vyměnit

výstup vody v rozsahu otočného
výtoku

- O-kroužek je defektní - vyměnit O-kroužek

výstup vody na upevňovacím násadci

- přípojovací hadice nejsou dostateč- - přípojovací hadice utáhnout rukou
ně zašroubovány do tělesa

- O-kroužek na přípojovací hadici je - vyměnit O-kroužek
defektní

Nízká teplota teplé vody

- Špatně nastavená zarážka pro - Seřadit zarážku pro teplou vodu
teplou vodu

Montáž (viz strana 36)





Bezpečnostné pokyny

- ⚠ Pri montáži musíte nosiť rukavice, aby ste predišli pomliaždeninám a rezným poraneniam.
- ⚠ Veľké rozdiely v tlaku medzi prípojkami studenej a teplej vody musia byť vyrovnané.

Pokyny pre montáž

- Pred montážou musíte produkt skontrolovať, či nebol počas transportu poškodený. Po zabudovaní nebudú uznané žiadne škody spôsobené transportom alebo poškodenia povrchu.
- Potrubia a vybavenie musia byť namontované, prepláchnuté a vybavené v platnom normami.
- Je potrebné dodržiavať smernice o inštalácii, ktoré sú práve teraz platné v krajinách.

Technické údaje

| | |
|---|---------------------------------------|
| Prevádzkový tlak: | max. 1 MPa |
| Doporučený prevádzkový tlak: | 0,1 - 0,5 MPa |
| Skúšobný tlak: | 1,6 MPa (1 MPa = 10 bar = 145 PSI) |
| Teplota teplej vody: | max. 60 °C |
| Termická dezinfekcia: | 70 °C / 4 min |
| Výrobok je koncipovaný výhradne pre pitnú vodu! | |

Popis symbolov



Nepoužívať silikón s obsahom kyseliny octovej!



Nastavenie (viď strana 41)

Nastavenie obmedzenia teplej vody. V spojení s prietokovými ohrievačmi sa neodporúča použitie obmedzovača teplej vody.



Rozmery (viď strana 35)



Diagram prietoku (viď strana 35)



Servisné diely (viď strana 42)

XX = Farebné označenie

00 = Chróm

34 = Brushed Black Chrome

67 = Matt Black

80 = Stainless Steel Optic



Čistenie (viď strana 44)



Demontáž odpad (viď strana 40)



Obsluha (viď strana 47)

Hansgrohe odporúča ráno a po dlhších dobách odstávky nepoužiť prvého pol litra vody ako pitnú vodu.



Osvedčenie o skúške (viď strana 47)

Porucha

Príčina

Pomoc

| | | |
|--|--|--|
| Málo vody | - Perlátor zanesený vodným kameňom - Filter v rohových ventiloch znečistený | - Vyčistiť alebo vymeniť perlátor - Vyčistiť sitká lapačov nečistôt |
| Armatúra "chodí" ťažko | - Kartuša je poškodená, vápenaté usadeniny | - Vymeniť kartušu |
| Z armatúry kvapká voda | - Kartuša je poškodená | - Vymeniť kartušu |
| Uhajanje vode ob vrtľivem izlivu | - Chybný O krúžok | - Vymeniť O krúžok |
| Uhajanje vode ob pritrídilnem nastavku | - Hadice pripojenia nie sú celkom zaskrutkované do základného telesa - Chybný O krúžok na pripojovacej hadici | - Hadice pripojenia dotiahnuť ručne - Vymeniť O krúžok |
| Nízka teplota teplej vody | - Nesprávne nastavená zarážka na | - Nastavenie zarážky na teplú vodu |



**安全须知**

- △ 装配时为避免挤压和切割受伤, 必须戴上手套。
- △ 冷热水管间过大的压力差必须予以平衡。

安装提示

- 安装前必须检查产品是否受到运输损害, 安装后将不认可运输损害或表面损伤。
- 管道和阀门必须根据通用标准进行安装, 冲洗和检查。
- 请遵守当地国家现行的安装规定。

技术参数

| | |
|---------|---------------------------------------|
| 工作压强: | 最大 1 MPa |
| 推荐工作压强: | 0,1 - 0,5 MPa |
| 测试压强: | 1,6 MPa (1 MPa = 10 bar = 145 PSI) |
| 热水温度: | 最大 60°C |
| 热力消毒: | 70°C / 4 分钟 |

该产品专为饮用水设计!

符号说明

请勿使用含有乙酸的硅胶!



调节 (参见第页 41)

热水温度调节。如果使用即热式喷头, 则不建议安装热水阀门。



大小 (参见第页 35)



流量示意图 (参见第页 35)



备用零件 (参见第页 42)

XX = 颜色代码

00 = 镀铬

34 = Brushed Black Chrome

67 = Matt Black

80 = Stainless Steel Optic



清洗 (参见第页 44)



拆卸水嘴套件 (参见第页 40)



操作 (参见第页 47)

汉斯格雅建议, 清晨或在水流长时间停滞, 前半升水不作饮用水使用。



检验标记 (参见第页 47)

| 问题 | 原因 | 补救 |
|-----------|--------------------------------|---------------------------|
| 龙头出水量小 | - 起泡器结垢, 脏污 - 隔离阀的过滤网脏污 | - 检查起泡器, 视需要更换 - 清洗过滤网 |
| 龙头不灵活 | - 阀芯损坏, 结垢 | - 更换阀芯 |
| 龙头滴水 | - 阀芯损坏 | - 更换阀芯 |
| 水从龙头出水嘴流出 | - O形环损坏 | - 更换O形环 |
| 水从螺纹底座中流出 | - 连接软管没有完全旋入基体 - 连接软管的O形环损坏 | - 用手拧紧连接软管 - 更换O形环 |
| 热水温度过低 | - 温度限制器设置错误 | - 设置温度限制器 |



Указания по технике безопасности

- ⚠ Во время монтажа следует надеть перчатки во избежание прищемления и порезов.
- ⚠ донного клапа. Перед установкой смесителя необходимо регулировочными кранами выровнять давление холодной и горячей воды при помощи вентилей регулирующих подачу воды в квартиру.


Указания по монтажу

- Перед монтажом следует проверить изделие на предмет повреждений при перевозке. После монтажа претензии о возмещении ущерба за повреждения при перевозке или повреждения поверхностей не принимаются.
- Трубы и арматура должны быть установлены, промыты и проверены в соответствии с действующими нормами.
- Необходимо соблюдать требования по монтажу, действующие в соответствующих странах.

Технические данные

Рабочее давление: не более 1 МПа
 Рекомендуемое рабочее давление: 0,1 - 0,5 МПа
 Давлении: 1,6 МПа
 (1 МПа = 10 bar = 145 PSI)
 Температура горячей воды: не более 60 °C
 Термическая дезинфекция: 70 °C / 4 мин
 Изделие предназначено исключительно для питьевой воды!

Описание символов

 Не применяйте силикон, содержащий уксусную кислоту.

 **Подгонка** (см. стр. 41)

Регулировка ограничителя горячей воды. В сочетании с проточными нагревателями не рекомендуется использовать блокировку воды.

 **Размеры** (см. стр. 35)

 **Схема потока** (см. стр. 35)

 **Комплект** (см. стр. 42)


XX = Цветная кодировка
 00 = Хром
 34 = Brushed Black Chrome
 67 = Matt Black
 80 = Stainless Steel Optic

 **Очистка** (см. стр. 44)

 **Демонтаж Выход** (см. стр. 40)

 **Эксплуатация** (см. стр. 47)

Hansgrohe рекомендует по утрам либо после длительного перерыва в использовании не использовать первые поллитра воды для питья.

 **Знак технического контроля**
 (см. стр. 47)

Неисправность

Причина

Устранение неисправности

| | | |
|--|--|--|
| недостаточный давление (если устан напор воды) | - Аэратор засорен накипью, загрязнен - Грязеулавливающая сетка в угловых вентилях загрязнена. | - Очистите / замените аэратор - Очистить фильтр |
| Арматура работает с усилием | - Картридж неисправен, засорение накипью | - Замените картридж |
| Арматура протекает | - Картридж неисправен | - Замените картридж |
| Выход воды в области поворотного выхода | - Уплотнительное кольцо круглого сечения неисправно | - Замените уплотнительное кольцо круглого сечения |
| Выход воды у основания крепления | - Шланги подключения не полностью завернуты в корпус | - Затяните шланги подключения вручную |
| | - Уплотнительное кольцо круглого сечения на соединительном шланге неисправно | - Замените уплотнительное кольцо круглого сечения |
| Температура горячей воды слишком низкая | - Ограничение горячей воды отрегулировано неправильно | - Отрегулируйте ограничение горячей воды |



**Turvallisuusohjeet**

- △ Asennuksessa on käytettävä käsineitä puristumien ja viiltojen aiheuttamien tapaturmien estämiseksi.
- △ Suuret paine-erot kylmä- ja kuumavesiliitäntöjen välillä on tasattava.

Asennusohjeet

- Ennen asennusta on tarkastettava tuotteen mahdolliset kuljetusvahingot. Asennuksen jälkeen kuljetus- ja pintavaurioita ei hyväksytä.
- Putket ja hana on asennettava, huuhdeltava ja tarkastettava voimassa olevien standardien mukaisesti.
- Jokaisessa maassa on noudatettava siellä päteviä asennusohjeita.

Tekniset tiedot

| | |
|--------------------------|---------------|
| Käyttöpaine: | maks. 1 MPa |
| Suosittelut käyttöpaine: | 0,1 - 0,5 MPa |
| Koestuspaine: | 1,6 MPa |

(1 MPa = 10 bar = 145 PSI)

| | |
|-------------------------|---------------|
| Kuuman veden lämpötila: | maks. 60 °C |
| Lämpödesinfektio: | 70 °C / 4 min |

Tuote on suunniteltu käytettäväksi ainoastaan juomaveden kanssa!

Merkin kuvaus

Älä käytä etikkahappopitoista silikonia!

**Säätö** (katso sivu 41)

Lämpötilan rajoittimen säätäminen. Emme suosittele käyttämään lämpötilan rajoitinta vedenlämmittimen (läpivirtauskuumennin) yhteydessä.

**Mitat** (katso sivu 35)**Virtausdiagrammi** (katso sivu 35)**Varaosat** (katso sivu 42)

XX = Värikoodaus

00 = Kromi

34 = Brushed Black Chrome

67 = Matt Black

80 = Stainless Steel Optic

**Puhdistus** (katso sivu 44)**Irrotus Juoksuputki** (katso sivu 40)**Käyttö** (katso sivu 47)

Hansgrohe suosittelee, että ensimmäistä puolta litraa ei käytetä juomavetenä aamuisin eikä silloin, kun laitetta ei ole käytetty pitkään aikaan.

**Koestusmerkki** (katso sivu 47)**Häiriö****Syy****Toimenpide**

| | | |
|---|---|---|
| Vähän vettä | - Poresuutin kalkkeutunut, likaantunut - Kulmaventtiilien likasihdit likaantuneet | - Puhdista / vaihda poresuutin - Puhdista likasihdit |
| Hana on raskaskäyttöinen | - Patruuna rikki, kalkkikerrostumia | - Vaihda patruuna |
| Hanasta tippuu vettä | - Patruuna rikki | - Vaihda patruuna |
| Vettä valuu kääntyvän juoksuputken juuresta | - O-renkas on rikki | - Vaihda O-renkas |
| Vettä valuu kiinnityskauluksesta | - Liitosletkut eivät ole kierretty kiinni perusrunkoon pohjaan asti - Liitosletkun O-renkas on rikki | - Kierrä liitosletkut kiinni käsikireyteen - Vaihda O-renkas |
| Lämminveden lämpötila liian alhainen | - Lämminveden rajoitin väärin säädetty | - Säädä lämminveden rajoitin |



Säkerhetsanvisningar

- ⚠ Handskar ska bäras under monteringsarbetet så att man kan undvika kläm- och skärskador.
- ⚠ Stora tryckskillnader mellan anslutningarna för varmt och kallt vatten måste utjämnas.

Monteringsanvisningar

- Det måste undersökas om produkten har transportskador innan den monteras. Efter monteringen accepteras inga transport- eller ytskiktsskador.
- Ledningarna och blandaren måste monteras, spolats igenom och kontrolleras enligt de gällande normerna.
- De installationsriktlinjer som gäller i länderna ska följas.

Tekniska data

| | |
|--------------------------|---------------------------------------|
| Driftstryck: | max. 1 MPa |
| Rek. driftstryck: | 0,1 - 0,5 MPa |
| Tryck vid provtryckning: | 1,6 MPa (1 MPa = 10 bar = 145 PSI) |
| Varmvattentemperatur: | max. 60 °C |
| Termisk desinfektion: | 70 °C / 4 min |

Produkten är enbart avsedd för dricksvatten!

Symbolförklaring



Använd inte silikon som innehåller ättiksyra!



Justering (se sidan 41)

Ställa in varmvattenregleringen. Tillsammans med varmvattenberedare rekommenderas inte en varmvattenspär.



Måtten (se sidan 35)



Flödesschema (se sidan 35)



Reservdelar (se sidan 42)

XX = Färgkodning

00 = Krom

34 = Brushed Black Chrome

67 = Matt Black

80 = Stainless Steel Optic



Rengöring (se sidan 44)



Demontering Utdragbar blandare
(se sidan 40)



Hantering (se sidan 47)

Hansgrohe rekommenderar att den första halvlitern inte används som dricksvatten på morgonen eller efter längre perioder utan användning.



Testsigill (se sidan 47)

Störning

Orsak

Åtgärd

| | | |
|--|--|---|
| För lite vatten | - Areator är täckt av kalk, smutsig - Smutsfilter i hörnventilerna smutsigt. | - Rengör / byt areator - Rengör smutsfilter |
| Blandare är trög | - Patron defekt, förkalkad | - Byt ut patron |
| Blandare droppar | - Patron defekt | - Byt ut patron |
| Vatten kommer ut vid den svängbara blandaren | - O-ring defekt | - Byt ut O-ring |
| Vatten kommer ut vid monteringsstaget | - Anslutningsslangar inte helt inskruvade i grundkonstruktionen - O-ring på anslutningsslang defekt | - Drag fast anslutningsslangar för hand. - Byt ut O-ring |
| Varmvattentemperaturen är för låg | - Varmvattenreglering felaktigt inställd | - Ställ in varmvattenreglering |

**Saugumo technikos nurodymai**

- ⚠️ Apsaugai nuo užspaudimo ir įsipjovimo montavimo metu mūvėkite pirštines.
- ⚠️ Turi būti išlyginti šalto ir karšto slėgio nelygumai.

Montavimo instrukcija

- Prieš montuojant būtina patikrinti, ar gaminys nebuvo pažeistas transportavimo metu. Sumontavus pretenzijos dėl transportavimo ir paviršiaus pažeidimų nepriimamos.
- Vamzdžiai ir sujungimai turi būti montuojami, plaunami ir tikrinami pagal galiojančias normas.
- Laikykitės atitinkamoje šalyje galiojančių direktyvų dėl įrengimo.

Techniniai duomenys

Darbinis slėgis: ne daugiau kaip 1 MPa
 Rekomenduojamas slėgis: 0,1 - 0,5 MPa
 Bandomasis slėgis: 1,6 MPa
 (1 MPa = 10 barų = 145 PSI)

Karšto vandens temperatūra: ne daugiau kaip 60 °C
 Terminis dezinfekavimas: 70 °C / 4 min

Produktas skirtas tik geriamajam vandeniui!

Simbolio aprašymas

Nenaudokite silikono, kurio sudėtyje yra acto rūgšties!



Reguliavimas (žr. psl. 41)

Karšto vandens ribojimas. Kartu su cirkuliaciniais šildytuvais nerekomenduojama naudoti karšto vandens blokavimo įtaisų.



Išmatavimai (žr. psl. 35)



Pralaidumo diagrama (žr. psl. 35)



Atsarginės dalys (žr. psl. 42)

XX = Spalvos

00 = Chrom

34 = Brushed Black Chrome

67 = Matt Black

80 = Stainless Steel Optic



Valymas (žr. psl. 44)



Išmontavimas čiaupas (žr. psl. 40)



Eksploatacija (žr. psl. 47)

Naudojant po ilgesnės pertraukos, „Hansgrohe“ rekomenduoja pirmo pusės litro vandens nevertoti kaip geriamojo.



Bandymo pažyma (žr. psl. 47)

| Gedimas | Priežastis | Priemonė |
|-------------------------------------|---|--|
| Per maža srovė | - Perlatorius apkalkėjęs, užsikimšęs - Užsikimšęs kampinio ventilio filtras | - Perlatorių išvalyti / pakeisti - Išvalyti filtrą |
| Sunkiai sukiojama rankenėlė | - Kasetė pažeista, užkalkėjusi | - Pakeisti kasetę |
| Maišytuvus praleidžia vandenį | - Kasetė pažeista | - Pakeisti kasetę |
| Prateka vanduo po čiaupu | - tarpinė pažeista | - tarpinę pakeisti |
| Prateka vanduo per tvirtinimo kotą | - Prijungimo žarnos nepilnai įsuktos į korpusą - Pajungimo žarnos tarpinė pažeista | - Prijungimo žarnas prisukti ranka - tarpinę pakeisti |
| Per maža karšto vandens temperatūra | - Neteisingai nustatytas karšto vandens ribotuvas | - Nustatyti karšto vandens ribotuvą |



Sigurnosne upute

- △ Prilikom montaže se radi sprječavanja prignječenja i posjekotina moraju nositi rukavice.
- △ Velika razlika u pritisku između vruće i hladne vode mora biti izbalansirana.

Upute za montažu

- Prije montaže mora se provjeriti je li proizvod oštećen prilikom transporta. Nakon ugradnje se ne priznaju nikakve reklamacije koje se odnose na površinska i transportna oštećenja.
- Cijevi i armatura moraju biti postavljeni, isprani i testirani prema važećim normama.
- Obvezno se moraju uvažiti propisi o instalacijama koji vrijede u dotičnoj zemlji.

Tehnički podaci

Najveći dopušteni tlak: tlak 1 MPa
 Preporučeni tlak: 0,1 - 0,5 MPa
 Probni tlak: 1,6 MPa
 (1 MPa = 10 bar = 145 PSI)

Temperatura vruće vode: tlak 60 °C
 Termička dezinfekcija: 70 °C / 4 min

Proizvod je koncipiran isključivo za pitku vodu!

Opis simbola



Nemojte koristiti silikon koji sadrži octenu kiselinu!

Regulacija (pogledaj stranicu 41)

Namještanje limitera tople vode. U kombinaciji s protočnim bojlerima nije preporučljiva primjena sustava za blokiranje dotoka tople vode.



Mjere (pogledaj stranicu 35)



Dijagram protoka (pogledaj stranicu 35)



Rezervni djelovi (pogledaj stranicu 42)

XX = Boje
 00 = Krom
 34 = Brushed Black Chrome
 67 = Matt Black
 80 = Stainless Steel Optic



Čišćenje (pogledaj stranicu 44)



rastavljanje Slavina (pogledaj stranicu 40)



Upotreba (pogledaj stranicu 47)

Hansgrohe preporuča da ujutro ili nakon duljeg nekorisćenja prvih 1/2 litre vode ne upotrebljavate za piće.



Oznaka testiranja (pogledaj stranicu 47)

Greška

Uzrok

Otklanjanje

Nedovoljno vode

- Aerator je začepljen naslagama kamena ili prljav

- Očistite ili zamijenite aerator.

- Očistite filtar za skupljanje nečistoće u kutnim ventilima

- Očistite rešetkasti filter ispred termostata i na regulacijskoj jedinici

Ručica se zaglavila

- Neispravan uložak Taloženje kamena

- Zamijenite uložak

Slavina kaplje

- Neispravan uložak

- Zamijenite uložak

Voda izlazi u području rotirajućih dijelova slavine

- O-prsten je neispravan

- Zamijenite O-prsten

Voda izlazi na dijelu gdje je slavina učvršćena

- Priključna crijeva nisu potpuno učvršćena na tijelo

- Priključna crijeva učvrstite rukom

- O-prsteni priključnih crijeva su neispravni

- Zamijenite O-prsten

Preiska temperatura tople vode

- Limiter vruće vode nije dobro podešen

- Podesite limiter vruće vode



**Instrucțiuni de siguranță**

- ⚠ La montare utilizați mănuși pentru evitarea contuziunilor și tăierii mâinilor.
- ⚠ Diferențele de presiune mari între alimentarea cu apă rece și apă caldă trebuie echilibrate.

Instrucțiuni de montare

- Înainte de instalare verificați, dacă produsul prezintă deteriorări de transport. După instalare garanția nu acoperă deteriorările de transport și cele de suprafață.
- Conductele și bateriile trebuie montate, spălate și verificate conform normelor în vigoare.
- Respectați reglementările referitoare la instalare valabile în țara respectivă.

Date tehnice

| | |
|--|---------------------------------------|
| Presiune de funcționare: | max. 1 MPa |
| Presiune de funcționare recomandată: | 0,1 - 0,5 MPa |
| Presiune de verificare: | 1,6 MPa (1 MPa = 10 bar = 145 PSI) |
| Temperatura apei calde: | max. 60 °C |
| Dezinfecție termică: | 70 °C / 4 min |
| Produsul este destinat exclusiv pentru apă potabilă. | |

Descrierea simbolurilor

Nu utilizați silicon cu conținut de acid acetic!



Reglare (vezi pag. 41)

Reglarea limitatorului de apă caldă. Nu se recomandă folosirea unui limitator de apă caldă în combinație cu un boiler instant.



Dimensiuni (vezi pag. 35)



Diagrama de debit (vezi pag. 35)



Piese de schimb (vezi pag. 42)

XX = Coduri de culori

00 = Crom

34 = Brushed Black Chrome

67 = Matt Black

80 = Stainless Steel Optic



Curățare (vezi pag. 44)



Demontare Pipă (vezi pag. 40)



Utilizare (vezi pag. 47)

Hansgrohe vă recomandă, ca dimineața sau după perioade mai lungi de pauză să nu folosiți prima jumătate de litru de apă pentru băut.



Certificat de testare (vezi pag. 47)

Deranșament**Cauza****Măsuri de remediere**

| | | |
|---|---|---|
| Prea puțină apă | - Depuneri de calcar și impurități pe pulverizatorul de aer. - Sita de impurități din ventilul de colț este murdar | - Curățați / schimbați pulverizatorul de aer. - Curățați sitele de impurități. |
| Bateria se mișcă dificil | - Cartuș defect din cauza depunerilor de calcar | - Schimbați cartușul. |
| Bateria picură | - Cartuș defect | - Schimbați cartușul. |
| Scurgere de apă în zona pipei rabatabile. | - Inel O defect | - Schimbați inelul O. |
| Scurgere de apă la șaftul de fixare. | - Furtunurile de racordare nu sunt bine înșurubate în corpul bateriei. - Inelul O de la furtunul de racord defect | - Strângeți cu mâna furtunurile de racordare. - Schimbați inelul O. |
| Temperatura apei calde este prea mică | - Limitarea temperaturii apei calde setată incorect. | - Setați limitarea temperaturii apei calde. |

Montare (vezi pag. 36)



Υποδειξεις ασφαλείας

- Διαφορές της πίεσης μεταξύ της σύνδεσης κρύου και ζεστού νερού θα πρέπει να αντισταθμίζονται.

Οδηγίες συναρμολόγησης

- Πριν τη συναρμολόγηση πρέπει να εξεταστεί το προϊόν για ζημιές μεταφοράς. Μετά την εγκατάσταση δεν αναγνωρίζονται ζημιές από τη μεταφορά ή επιφανειακές ζημιές.
- Οι σωλήνες και η μπαταρία πρέπει να τοποθετηθούν σύμφωνα με τα ισχύοντα πρότυπα, να τεθούν υπό πίεση και να δοκιμαστούν.
- Θα πρέπει να τηρούνται οι οδηγίες εγκατάστασης που ισχύουν σε κάθε κράτος.

Τεχνικά Χαρακτηριστικά

| | |
|--------------------------------|---------------------------------------|
| Λειτουργία πίεσης: | έως 1 MPa |
| Συνιστώμενη λειτουργία πίεσης: | 0,1 - 0,5 MPa |
| Πίεση ελέγχου: | 1,6 MPa (1 MPa = 10 bar = 145 PSI) |
| Θερμοκρασία ζεστού νερού: | έως 60 °C |
| Θερμική απολύμανση: | 70 °C / 4 min |

Το προϊόν έχει σχεδιαστεί αποκλειστικά για πόσιμο νερό!.

Περιγραφή συμβόλων



Μην χρησιμοποιείτε σιλικόνη που περιέχει οξικό οξύ!



Ρύθμιση (βλ. Σελίδα 41)

Ρύθμιση του δοσομετρητή ζεστού νερού. Δεν συνιστάται η διάταξη φραγής ζεστού νερού σε συνδυασμό με ταχυθερμοσίφωνα.



Διαστάσεις (βλ. Σελίδα 35)



Διάγραμμα ροής (βλ. Σελίδα 35)



Ανταλλακτικά (βλ. Σελίδα 42)

XX = Χρώματα
00 = Επιχρωμιωμένο
34 = Brushed Black Chrome
67 = Matt Black
80 = Stainless Steel Optic



Καθαρισμός (βλ. Σελίδα 44)



Αποσυναρμολόγηση Αποχέτευση
(βλ. Σελίδα 40)



Χειρισμός (βλ. Σελίδα 47)

Η Hansgrohe συνιστά το πρωί ή μετά από μεγάλα χρονικά διαστήματα αχρησίας να μην χρησιμοποιείτε το πρώτο μισό λίτρο νερό σαν πόσιμο.



Σήμα ελέγχου (βλ. Σελίδα 47)

Βλάβη

Ανεπαρκές νερό

Αιτία

- Άλατα και βρωμιά στο φίλτρο
- Το φίλτρο συλλογής ακαθαρσιών είναι βρώμικο στις γωνιακές βαλβίδες.

Διόρθωση

- Καθαρίστε/αλλάξτε το φίλτρο
- Καθαρίστε τα φίλτρα συλλογής ακαθαρσιών

Σκληρή μπαταρία (μείκτης)

- Ελαττωματικό φυσίγγιο, άλατα

- Αλλαγή φυσιγγίου

Η μπαταρία στάζει

- Ελαττωματικό φυσίγγιο

- Αλλαγή φυσιγγίου

Διαρροή νερού στην περιοχή του περιστρεφόμενου ρουζουινιού.

- Ελαττωματικός στρογγυλός δακτύλιος

- Αλλάξτε το στρογγυλό δακτύλιο

Διαρροή νερού στον άξονα στερέωσης

- Οι σωλήνες σύνδεσης δεν είναι πλήρως βιδωμένοι στο βασικό κορμό

- Σφίξτε τους σωλήνες σύνδεσης με το χέρι

- Ο στρογγυλός δακτύλιος στο σωλήνα σύνδεσης είναι ελαττωματικός

- Αλλάξτε το στρογγυλό δακτύλιο

Χαμηλή θερμοκρασία ζεστού νερού

- Λάθος ρύθμιση της περιοριστικής διάταξης ζεστού νερού

- Ρυθμίστε την περιοριστική διάταξη του ζεστού νερού



**Varnostna opozorila**

- ⚠ Pri montaži je treba nositi rokavice, da se preprečijo poškodbe zaradi zmečkanja ali urezov.
- ⚠ Velike razlike v tlaku med priključkom za mrzlo in priključkom za toplo vodo je potrebno izravnati.

Navodila za montažo

- Pred montažo je treba izdelek preveriti glede morebitnih transportnih poškodb. Po vgradnji transportne ali površinske poškodbe ne bodo več priznane.
- Cevi in armaturo je treba montirati, izprati in preveriti po veljavnih standardih.
- Upoštevati je treba pravilnike o inštalacijah, ki veljajo v posamezni državi.

Tehnični podatki

| | |
|---|---------------------------------------|
| Delovni tlak: | maks. 1 MPa |
| Priporočeni delovni tlak: | 0,1 - 0,5 MPa |
| Preskusni tlak: | 1,6 MPa (1 MPa = 10 bar = 145 PSI) |
| Temperatura tople vode: | maks. 60 °C |
| Termična dezinfekcija: | 70 °C / 4 min |
| Proizvod je zasnovan izključno za sanitarno vodo! | |

Opis simbola

Ne smete uporabiti silikona, ki vsebuje ocetno kislino!



Justiranje (glejte stran 41)

Nastavitev omejevalnika tople vode. V povezavi s pretočnimi grelniki uporaba zapore tople vode ni priporočljiva.



Mere (glejte stran 35)



Diagram pretoka (glejte stran 35)



Rezervni deli (glejte stran 42)

XX = Barve

00 = Krom

34 = Brushed Black Chrome

67 = Matt Black

80 = Stainless Steel Optic



Čiščenje (glejte stran 44)



Demontaža Izliv (glejte stran 40)



Upravljanje (glejte stran 47)

Hansgrohe priporoča, da zjutraj ali po daljšem času stagnacije prvega pol litra vode ne uporabite kot pitno vodo.



Preskusni znak (glejte stran 47)

| Napaka | Vzrok | Pomoč |
|---------------------------------------|---|---|
| Malo vode | - Perlator poapnen; umazan - Lovilnik umazanije v kotnih ventilih je umazan. | - Očistite/zamenjajte perlator - Očistite filtre |
| Težko premikanje armature | - Pokvarjen vložek, poapneno | - Zamenjajte vložek |
| Iz armature kaplja | - Pokvarjen vložek | - Zamenjajte vložek |
| Uhajanje vode ob vrtljivem izlivu | - Obročna tesnila je pokvarjeno | - Zamenjajte obročna tesnila |
| Uhajanje vode ob pritrdilnem nastavku | - Priključne cevi niso popolnoma privijačene v osnovno ogrodje - Obročna tesnila priključnih gibkih cevi so pokvarjena | - Ročno zatisnite priključne cevi - Zamenjajte obročna tesnila |
| Prenizka temperatura tople vode | - Omejevalnik tople vode ni pravilno nastavljen | - Nastavite omejevalnik tople vode |



Ohutusjuhised

- △ Kandke paigaldamisel muljumis- ja löikevigastuste vältimiseks kindaid.
- △ Kui külma ja kuumu vee ühenduste surve on väga erinev, tuleb need tasakaalustada.

Paigaldamisjuhised

- Enne paigaldamist tuleb toodet kontrollida transpordikahjustuste osas. Pärast paigaldamist ei tunnustata enam transpordi- või pinnakahjustuste kaebuseid.
- Voolikute ja segisti paigaldamisel, loputamisel ja kontrollimisel tuleb lähtuda kehtivatest normatiividest.
- Vastavas riigis kehtivaid paigalduseeskirju tuleb järgida.

Tehnilised andmed

| | |
|------------------------------|---|
| Töörõhk | maks. 1 MPa |
| Soovitatav töörõhk: | 0,1 - 0,5 MPa |
| Kontrollsurve: | 1,6 MPa (1 MPa = 10 baari = 145 PSI) |
| Kuumu vee temperatuur: | maks. 60 °C |
| Termiline desinfitseerimine: | 70 °C / 4 min |

Toode on ette nähtud eranditult joogivee jaoks!

Sümbolite kirjeldus



Ärge kasutage aädikhapet sisaldavat silikooni!



Reguleerimine (vt lk 41)

Sooja vee piirangu seadistamine. Ühenduses boileritega ei ole sooja vee blokeeringu soovitatav.



Mõõtude (vt lk 35)



Läbivooludiagramm (vt lk 35)



Varuosad (vt lk 42)

XX = Värvid
00 = Kroom
34 = Brushed Black Chrome
67 = Matt Black
80 = Stainless Steel Optic



Puhastamine (vt lk 44)



Mahamonteerimine jooksutoru
(vt lk 40)



Kasutamine (vt lk 47)

Hansgrohe soovib mitte kasutada esimest poolt liitrit hommikuti või pärast pikemat seisakuaega joogiveena.



Kontrollsertifikaat (vt lk 47)

| Rike | Põhjus | Lahendus |
|-----------------------------------|--|--|
| Vähe vett | - Sõel on lupjunud, must - Nurkventiilide mustusesõel must. | - Puhastage segisti sõel vajadusel vahetage - Puhastage filtrid |
| Segisti käib raskelt | - Tööelement on katkine, lubjastunud | - Vahetage tööelement |
| Segisti tilgub | - Tööelement on katkine | - Vahetage tööelement |
| Veeleke pööratavas jooksutorus | - O-rõngastihend on katki | - Vahetage O-rõngastihend |
| Veeleke kinnituse juures | - Ühendusvoolikud ei ole korralikult põhikorpuse külge kruvitud - Ühendusvoolikute O-rõngastihendid katki | - Kruvige ühendusvoolikud käega kinni - Vahetage O-rõngastihend |
| Sooja vee temperatuur liiga madal | - Kuumu vee piirangu valesti seatud | - Seadke kuumu vee piirangu |



Drošības norādes

- ⚠ Montāžas laikā, lai izvairītos no saspiedumiem un iegriezumiem, nepieciešams nēsāt cimdus.
- ⚠ Jāizlīdzina spiediena atšķirības starp aukstā un karstā ūdens pievadiem.

Norādījumi montāžai

- Pirms montāžas nepieciešams pārbaudīt, vai produktam transportēšanas laikā nav radušies bojājumi. Pēc iebūvēšanas bojājumi, kas radušies transportēšanas laikā, vai virsmas bojājumi netiek atzīti.
- Cauruļvadi un maisītājs ir jāuzstāda, jāizskalo un jāpārbauda saskaņā ar spēkā esošajiem standartiem.
- Jāievēro attiecīgās valstīs spēkā esošās montāžas prasības.

Tehniskie dati

| | |
|------------------------------|---------------------------------------|
| Darba spiediens: | maks. 1 MPa |
| Ieteicamais darba spiediens: | 0,1 - 0,5 MPa |
| Pārbaudes spiediens: | 1,6 MPa (1 MPa = 10 bar = 145 PSI) |
| Karstā ūdens temperatūra: | maks. 60 °C |
| Termiskā dezinfekcija : | 70 °C / 4 min |

Izstrādājums ir paredzēts tikai dzeramajam ūdenim!

Simbolu nozīme



Neizmantojot silikonu, kas satur etiķskābi!

Ieregulēšana (skat. lpp. 41)

Karsta ūdens ierobežotāja regulēšana. Kopā ar caurteces sildītājiem nav ieteicams izmantot ūdens bloķētājus.



Izmērus (skat. lpp. 35)

Caurplūdes diagramma (skat. lpp. 35)



Rezerves daļas (skat. lpp. 42)

XX = Krāsu kodi
00 = Hroma
34 = Brushed Black Chrome
67 = Matt Black
80 = Stainless Steel Optic



Tīrīšana (skat. lpp. 44)

Demontāža Snīpis (skat. lpp. 40)



Lietošana (skat. lpp. 47)

Hansgrohe iesaka no rīta vai pēc ilgākiem pārtraukumiem nelietot pirmo puslitru ūdens dzeršanai.



Pārbaudes zīme (skat. lpp. 47)

Traucējums

Iemesls

Bojājumu novēršana

| | | |
|---------------------------------------|--|--|
| Maz ūdens | - Aerators aizkalķojies, aizsērējis - Stūra ventiļos ir netīrs filtrs. | - Tīrīt / nomainīt aeratoru - Tīrīt filtrus |
| Jaucējkrāns smagi grozāms | - Bojāta kartuša, aizkalķojusies | - Nomainīt kartušu |
| Jaucējkrāns pil | - Bojāta kartuša | - Nomainīt kartušu |
| Ūdens noplūde grozāmās iztekas rajonā | - Bojāts O-gredzens | - Nomainīt O-gredzenu |
| Ūdens noplūde pie nostiprinājuma | - Pieslēguma šļūtenes nav līdz galam ieskrūvētas pamatelementā - Bojāti pieslēguma šļūteņu O-gredzeni | - Pieslēguma šļūtenes ar roku pievilkt stingrāk - Nomainīt O-gredzenu |
| Pārāk zema ūdens temperatūra | - Nepareizi noregulāta karstā ūdens bloķēšana | - Noregulēt karstā ūdens ierobežošanu |



Sigurnosne napomene

- ⚠ Prilikom montaže se radi sprečavanja prignječenja i posekotina moraju nositi rukavice.
- ⚠ Velika razlika u pritisku između vruće i hladne vode mora biti izbalansirana.

Instrukcije za montažu

- Pre montaže se mora proveriti da li je proizvod oštećen pri transportu. Nakon ugradnje se ne priznaju nikakve reklamacije koje se odnose na površinska i transportna oštećenja.
- Vodovi i armatura moraju biti postavljeni, isprani i testirani prema važećim normama.
- Treba se pridržavati propisa koji u određenim zemljama važe za instalacije.

Tehnički podaci

| | |
|---|----------------------------|
| Radni pritisak: | maks. 1 MPa |
| Preporučeni radni pritisak: | 0,1 - 0,5 MPa |
| Probni pritisak: | 1,6 MPa |
| | (1 MPa = 10 bar = 145 PSI) |
| Temperatura vruće vode: | maks. 60 °C |
| Termička dezinfekcija: | 70 °C / 4 min |
| Proizvod je koncipiran isključivo za pijaću vodu! | |

Opis simbola



Nemojte koristiti silikon koji sadrži sirćetnu kiselinu!



Podešavanje (vidi stranu 41)

Podešavanje ograničavača tople vode. U kombinaciji sa protočnim bojlerima ne preporučuje se primena sistema za blokiranje dotoka tople vode.



Mere (vidi stranu 35)



Dijagram protoka (vidi stranu 35)



Rezervni delovi (vidi stranu 42)

XX = Oznake boja

00 = Hrom

34 = Brushed Black Chrome

67 = Matt Black

80 = Stainless Steel Optic



Čišćenje (vidi stranu 44)



rastavljanje Slavina (vidi stranu 40)



Rukovanje (vidi stranu 47)

Hansgrohe preporučuje da ujutru ili nakon dužeg nekorisćenja prvih pola litre vode ne koristite za piće.



Ispitni znak (vidi stranu 47)

Smetnja

Uzrok

Pomoć

| | | |
|--|---|--|
| Nedovoljno vode | - Aerator je začepljen naslagama kamenca ili prljav - Očistite mrežicu za hvatanje prljavštine u ugaonim ventilima | - Očistite ili zamenite aerator - Očistite mrežicu za hvatanje prljavštine ispred termostata i na regulacionoj jedinici |
| Ručica se zaglavila | - Neispravna kartuša, nataloženi kamenac | - Zamenite kartušu |
| Slavina kaplje | - Neispravna kartuša | - Zamenite kartušu |
| Voda izlazi u zglobovima slavine | - O prsten je neispravan | - Zamenite O prsten |
| Voda izlazi na delu gde je slavina učvršćena | - Priključna creva nisu potpuno učvršćena na telo - O prstenovi priključnih creva su neispravni | - Priključna creva učvrstite rukom - Zamenite O prsten |
| Preiska temperatura tople vode | - Ograničavač vruće vode nije dobro podešen | - Podesite ograničavač vruće vode |





Sikkerhetshenvisninger

- ⚠ Bruk hansker under montasjen for å unngå klem- og kuttskader.
- ⚠ Store trykkdifferanser mellom kaldt- og varmtvannstilkoblinger skal utlignes.

Montagehenvisninger

- Før montasjen skal produktet sjekkes for transportskader. Etter monteringen aksepteres ikke noen transport- eller overflateskader.
- Ledningene og armaturen skal monteres, spyles og sjekkes iht. de gyldige normer.
- Gjeldende retningslinjer for rørleggerarbeid i de enkelte land skal følges.

Tekniske data

| | |
|---|----------------------------|
| Driftstrykk | maks. 1 MPa |
| Anbefalt driftstrykk: | 0,1 - 0,5 MPa |
| Prøvetrykk | 1,6 MPa |
| | (1 MPa = 10 bar = 145 PSI) |
| Varmtvannstemperatur | maks. 60 °C |
| Termisk desinfisering: | 70 °C / 4 min |
| Produktet er utelukkende designet for drikkevann! | |

Symbolbeskrivelse

Ikke bruk silikon som inneholder eddiksyre!

Justering (se side 41)

Innstilling av varmtvannsbegrensning. I forbindelse med gjennomstrømningsvarmere er det ikke anbefalt å bruke en varmtvannssperre.

Mål (se side 35)

Gjennomstrømningsdiagram (se side 35)

Serviceledere (se side 42)

XX = Fargekode
 00 = Krom
 34 = Brushed Black Chrome
 67 = Matt Black
 80 = Stainless Steel Optic

Rengjøring (se side 44)

Demontasje Utløp (se side 40)

Betjening (se side 47)

Om morgen og etter lengre stagnasjonstider anbefaler Hansgrohe å ikke bruke den første halvliteren som drikkevann.

Prøvemerket (se side 47)

| Feil | Årsak | Feilrettelse |
|---|--|---|
| Lite vann | - Luftsprudler forkalket, skitten - Smussfangersil i hjørneventiler er skitten | - Luftsprudler rengjøres / byttes - Smussfangersil rengjøres |
| Armatur ikke lett bevegelig | - Kartusj defekt, forkalkning | - Kartusj byttes |
| Armatur drypper | - Kartusj defekt | - Kartusj byttes |
| Vannlekkasje i området for svingutløpet | - O-ring defekt | - O-ring byttes |
| Vannlekkasje på festeskaft | - Tilkoblingslanger ikke skrudd helt inn i baseelement - O-ring på tilkoblingslanger defekt | - Tilkoblingslanger trekkes fast fra hånd - O-ring byttes |
| For lav varmtvannstemperatur | - Varmtvannsbegrensning er feil innstilt | - Varmtvannsbegrensning innstilles |



Указания за безопасност

- ⚠ При монтажа трябва да се носят ръкавици, за да се избегнат наранявания поради притискане или порязване.
- ⚠ Големите разлики в налягането между изводите за студената и топлата вода трябва да се изравняват.

Указания за монтаж

- Преди монтажа продуктът трябва да се провери за транспортни щети. След монтажа не се признават транспортни или повърхностни щети.
- Тръбопроводите и арматурата трябва да се монтират, промият и проверят в съответствие с валидните норми.
- Трябва да бъдат спазвани валидните в съответните страни предписания за инсталиране.

Технически данни

| | |
|--|----------------------------|
| Работно налягане: | макс. 1 МПа |
| Препоръчително работно налягане: | 0,1 - 0,5 МПа |
| Контролно налягане: | 1,6 МПа |
| | (1 МПа = 10 bar = 145 PSI) |
| Температура на горещата вода: | макс. 60°C |
| Термична дезинфекция: | 70°C / 4 мин |
| Продуктът е разработен само за питейна вода! | |

Описание на символите



Не използвайте силикон, съдържащ оцетна киселина!



Юстиране (вижте стр. 41)

Настройка на ограничителя за топлата вода. Във връзка с проточни нагреватели не се препоръчва блокировка за топлата вода



Размери (вижте стр. 35)



Диаграма на потока
(вижте стр. 35)



Сервизни части (вижте стр. 42)

XX = Цветово кодиране
00 = Хром
34 = Brushed Black Chrome
67 = Matt Black
80 = Stainless Steel Optic



Почистване (вижте стр. 44)



Демонтаж Изходящ накрайник
(вижте стр. 40)



Обслужване (вижте стр. 47)

Hansgrohe препоръчва, сутрин и след по-продължително спиране първият половин литър да не се използва като питейна вода.



Контролен знак (вижте стр. 47)

Неизправност

Причина

Помощ

| | | |
|--|--|--|
| Малко вода | - Аераторът е покрит с варовик, замърсен | - Почистете / сменете аератора |
| | - Цедката за улавяне на замърсяванията в ъгловите клапани е замърсена. | - Почистване на цедката за улавяне на замърсяванията |
| Трудно подвижна арматура | - Дефектна гилза, покрит с варовик | - Сменете гилзата |
| Арматурата капе | - Дефектна гилза | - Сменете гилзата |
| Избиване на вода в областта на завъртащия се изходящ накрайник | - Дефектен О-образен пръстен | - Смяна на О-образен пръстен |
| Избиване на вода от закрепващата шийка | - Свързващите маркучи не са напълно завинтени в основното тяло | - Затегнете на ръка свързващите маркучи |
| | - Дефектен О-образен пръстен на свързващия маркуч | - Смяна на О-образен пръстен |
| Твърде ниска температура на водата | - Ограничението за топлата вода е грушно настроено | - Настройте ограничението за топлата вода |

**安全上の注意**

- △ 施工の際は手を挟んだり怪我をしないように、手袋をはめてください。
- △ 給水・湯の圧力差は0.1(MPa)以内としてください。

施工上の注意

- 製品の施工前に輸送でのダメージがないか確認してください。施工後のキズ等のお申し出はお断りさせて頂いています。
- 配管と水栓は、関連法規に従って施工、洗浄、および試験を行ってください。
- 施工を行う地域に適用される関連法規をお守りください。

技術資料

| | |
|------------|---------------------------------------|
| 使用圧力: | 最大 1 MPa |
| 推奨使用水圧: | 0,1 - 0,5 MPa |
| 耐圧試験圧力: | 1,6 MPa (1 MPa = 10 bar = 145 PSI) |
| 給湯温度: | 最大 60°C |
| お湯による高温消毒: | 70°C / 4分 |

この製品は飲料水での使用が前提となっています (日本においては水道法に適合する飲料水)!

アイコンの説明

酢酸系シリコンをご使用にならないでください!



調整 (次のページを参照 41)

お湯の流量制限の設定方法。瞬間湯沸かし器をご利用の際はお湯の流量制限はしないでください。



寸法 (次のページを参照 35)



流量曲線図 (次のページを参照 35)



スペアパーツ (次のページを参照 42)

XX = 仕上げ色

00 = Chrome

34 = Brushed Black Chrome

67 = Matt Black

80 = Stainless Steel Optic



お手入れ方法 (次のページを参照 44)



取り外しスパウト

(次のページを参照 40)



使用方法 (次のページを参照 47)

ハンズグローエは、朝または長い間使用されなかった後に吐水する最初の0.5リットルは飲料水として使用しないことをお勧めします。



認証について (次のページを参照 47)

| 症状 | 原因 | 対応策 |
|---------------|---|---|
| 流量が少ない | - エアレーターにカルキが付着/汚れている - 止水栓のフィルターの詰まり | - エアレーターを清掃/交換をしてください - フィルターを清掃してください |
| 水栓の開閉が重い | - カルキによるカートリッジ不具合 | - カートリッジを交換してください |
| 水栓の水漏れ | - カートリッジの不良 | - カートリッジを交換してください |
| スパウトから水が漏れる | - Oリングの不具合 | - Oリングを交換してください |
| 固定ネジ部分から水が漏れる | - 接続ホースが本体に完全にねじ込まれていない - 接続ホースのOリングの不具合 | - 接続ホースを手で増し締めしてください - Oリングを交換してください |
| 吐水温度が低すぎる | - 温度リミッターの設定が正しくない | - 温度リミッターを設定してください |



Примітки з безпеки

- ⚠ Під час встановлення слід надягати рукавички, щоб запобігти травмам та порізам.
- ⚠ Гаряча і холодна подачі води повинні мати однаковий тиск.

Інструкції зі встановлення

- Перед встановленням перевірте виріб на наявність пошкоджень під час транспортування. Після встановлення транспортні пошкодження чи пошкодження поверхні не розглядаються.
- Труби та кріплення повинні бути встановлені, промиті та перевірені відповідно до стандартів застосування.
- Необхідно дотримуватися сантехнічних норм, які діють у відповідних країнах.

Технічні дані

| | |
|---|---------------------------------------|
| Робочий тиск: | макс. 1 МПа |
| Рекомендований робочий тиск: | 0,1 - 0,5 МПа |
| Випробувальний тиск: | 1,6 МПа (1 МПа = 10 бар = 145 PSI) |
| Температура гарячої води: | макс. 60 °C |
| Термічна дезінфекція: | 70 °C / 4 мін |
| Продукт призначений виключно для питної води! | |

Опис символу



Не використовуйте силікон, що містить оцтову кислоту!



Коригування (дивіться сторінку 41)

Для регулювання обмежувача гарячої води. Не рекомендується використовувати обмежувач гарячої води в поєднанні з водонагрівачем безперервної дії.



Розміри (дивіться сторінку 35)



Діаграма потоку

(дивіться сторінку 35)



Запчастини (дивіться сторінку 42)

XX = Кольори
00 = Хром
34 = Brushed Black Chrome
67 = Matt Black
80 = Stainless Steel Optic



Чищення (дивіться сторінку 44)



Демонтаж вилив

(дивіться сторінку 40)



Експлуатація (дивіться сторінку 47)

Hansgrohe не рекомендує використовувати як питну воду перші півлітра води, набраної вранці або після тривалого періоду невикористання.





Тестовий сертифікат

(дивіться сторінку 47)

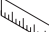
| Несправність | Причина | Засоби правового захисту |
|--------------------------------------|---|---|
| Недостатня кількість води | - Аератор має відкладення вапняного нальоту / брудний - Фільтр в кутових клапанах забруднений. | - Очистіть аератор, замініть при необхідності - Очистіть фільтри |
| Жорсткий змішувач | - Картридж несправний, має відкладення вапняного нальоту | - Замініть картридж |
| Крапельний змішувач | - Картридж несправний | - Замініть картридж |
| Витік води з зони поворотного виливу | - Ущільнювальне кільце несправне | - Замініть ущільнювальне кільце |
| Витік води з різьбової основи | - з'єднувальні шланги не повністю прикручені до основного корпусу - Ущільнювальне кільце на з'єднувальному шлангу несправне. | - Затягніть з'єднувальні шланги вручну - Замініть ущільнювальне кільце |
| Температура гарячої води занизька | - Неправильно налаштований обмежувач гарячої води | - Встановіть обмежувач гарячої води |


وصف الرمز


هام! لا تستخدم السليكون الذي يحتوي على أحماض! 

الضبط (راجع صفحة 41) 

ضبط تحديد المياه الدافئة. لا ينصح باستخدام محدد المياه الدافئة مع سخان المياه الوتني.

أبعاد (راجع صفحة 35) 

رسم للصرف (راجع صفحة 35) 

قطع الغيار (راجع صفحة 42) 


XX = الألوان

00 = كروم


Brushed Black Chrome = 34

Matt Black = 67

Stainless Steel Optic = 80

التنظيف (راجع صفحة 44) 

فك التركيب الصنبور في (راجع صفحة 40) 

التشغيل (راجع صفحة 47) 

تنصح شركة هانزجرهوي Hansgrohe بعدم استخدام أول نصف لتر من الماء لغرض الشرب وذلك في الصباح أو بعد توقف استخدام الماء لفترات طويلة نسبياً.

شهادة اختبار (راجع صفحة 47) 

تنبيهات الأمان

⚠ يجب إرتداء قفازات لييد أثناء التركيب لتجنب حدوث أخطار الإنحشار أو الجروح.

⚠ يجب أن يكون تيار الماء الساخن والماء البارد متعادلين في الضغط.

تعليمات التركيب

- قبل القيام بعملية التركيب، يجب فحص المنتج للتأكد من خلوه من أية تلفيات ناتجة عن النقل. بعد القيام بعملية التركيب، لن يتم الاعتراف بوجود أية تلفيات سطحية أو تلفيات ناتجة عن عملية النقل.
- يجب تركيب وغسيل واختبار التوصيلات وخطات المياه طبقاً للمعايير السارية.
- يجب مراعاة القواعد الخاصة بالتركيب وأعمال السباكة وفقاً للوائح الخاصة بكل بلد.

المواصفات الفنية

- ضغط التشغيل: الحد الأقصى 1 ميجابسكال
 ضغط التشغيل الموصى به: 0,5 - 0,1 ميجابسكال
 ضغط الاختبار: 1,6 ميجابسكال
 (1 ميجابسكال = 10 بار = 145 PSI)
 درجة حرارة الماء الساخن: الحد الأقصى 60°C
 تعقيم حراري: 70°C / 4 الدقيقة
 المنتج مخصص فقط لماء الشرب!

| العطل | السبب | العلاج والإصلاح |
|---------------------------------------|---|--------------------------------|
| الماء غير كافي | - خلط الهواء متراكم عليه الجير / الانساختات | - قم بتنظيف / تغيير خلط الهواء |
| الخلط ثقيل الحركة | - مرشح الانساختات في الصمامات الجانبية متسخ | - قم بتنظيف مرشح الانساختات |
| تساقط قطرات مياه من الخلط | - الخرطوشة تالفة، تراكم عليها الجير | - قم بتغيير الخرطوشة |
| خروج الماء من منطقة الخروج المتأرجح | - الخرطوشة تالفة | - قم بتغيير الخرطوشة |
| خروج الماء من جزء التثبيت | - الحلقة الدائرية تالفة | - قم بتغيير الحلقة الدائرية |
| | - خرطوم التوصيل ليست مربوطة في الجزء الرئيسي بشكل كامل | - اربط خرطوم التوصيل بيدك |
| | - الحلقة الدائرية الخاصة بخرطوم التوصيل - تالفة | - قم بتغيير الحلقة الدائرية |
| درجة حرارة الماء الساخن منخفضة للغاية | - محدد الماء الساخن مضبوط بشكل خاطيء | - قم بضبط محدد الماء الساخن |

 **التركيب** (راجع صفحة 36)

Güvenlik uyarıları

- △ Montaj esnasında ezilme ve kesilme gibi yaralanmaları önlemek için eldiven kullanılmalıdır.
- △ Sıcak ve soğuk su bağlantıları arasında büyük basınç farklılıkları varsa, bu basınç farklılıklarının dengelenmesi gerekir.

Montaj açıklamaları

- Montaj işleminden önce ürün nakliye hasarları yönünden kontrol edilmelidir. Montaj işleminden sonra nakliye veya yüzey hasarları için sorumluluk üstlenilmemektedir.
- Boruların ve armatürün montajı, yıkanması ve kontrolü geçerli normlara göre yapılmalıdır.
- Ülkelerde geçerli kurulum yönetmeliklerine riayet edilmelidir.

Teknik bilgiler


| | |
|---------------------------------|---------------|
| İşletme basıncı: | azami 1 MPa |
| Tavsiye edilen işletme basıncı: | 0,1 - 0,5 MPa |
| Kontrol basıncı: | 1,6 MPa |

(1 MPa = 10 bar = 145 PSI)

| | |
|-----------------------|--------------|
| Sıcak su sıcaklığı: | azami 60°C |
| Termik dezenfeksiyon: | 70°C / 4 dak |


Ürün sadece şebeke suyu için tasarlanmıştır!

Simge açıklaması

 Asetik asit içeren silikon kullanmayın!

 **Ayarlama** (bakınız sayfa 41)

Sıcak su sınırlamasının ayarlanması. Sıcak su kilitinin sürekli ısıtıcıyla kullanılması tavsiye edilmez.

 **Ölçüleri** (bakınız sayfa 35)

 **Akış diyagramı** (bakınız sayfa 35)

 **Yedek Parçalar** (bakınız sayfa 42)

- XX = Renkler
- 00 = Krom
- 34 = Brushed Black Chrome
- 67 = Matt Black
- 80 = Stainless Steel Optic

 **Temizleme** (bakınız sayfa 44)

 **Sökme Menfez** (bakınız sayfa 40)



Kullanımı (bakınız sayfa 47)

Hansgrohe sabahları uzun durgunluk süresi sonrasında ilk yarım litre suyun içme suyu olarak kullanılmamasını önerir.



Kontrol işareti (bakınız sayfa 47)

Garanti Belgesi

Üretici veya İthalatçı Firmanın

Unvanı: Hansgrohe Armatür Ltd. Şti
Adresi: Maslak Mah. Yelkovan Sok. Maslak square
No: 2 İç Kapı No: 104 / Sarıyer / İstanbul
Telefonu: (0-212) 273 07 30
Faks: (0-212) 273 07 40
web adresi: www.hansgrohe.com.tr

Malın

Markası: Hansgrohe
Cinsi: Sıhhi tesisat malzesini
Garanti Süresi: 2 YIL
Azami Tamir Süresi: 20 İş günü

Genel Müdür

Zerrin Türk
Satıcı Firmamız:

Unvanı:

Adresi:

Telefonu:

Faks:

e-posta:

Fatura Tarih ve Sayısı:

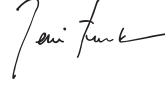
Marka ve Modeli:

Teslim Tarihi ve Yeri:

Yetkilinin İmzası:

Firmanın Kaşesi:

Bu bölümü, ürünü aldığınız Yetkili Satıcı imzalayacak ve kaşeleyecektir.





| Hiba | Ok | Megoldás |
|--|---|---|
| Kevés víz | - A perlátor elvízkövesedett, elszennyeződött - A sarokszelepekben lévő szennyfogó szűrő elszennyeződött. | - A perlátort megtisztítani / kicserélni. - a szűrőt tisztítani kell |
| Nehezen nyitható a csap. | - A kerámiabetét meghibásodott, elvízkövesedett. | - A kerámiabetétet ki kell cserélni. |
| Csöpög a csap. | - A kerámiabetét meghibásodott. | - A kerámiabetétet ki kell cserélni. |
| Vízkilépés a billenthető kifolyó területén | - Tömítőgyűrű meghibásodott | - Tömítőgyűrű kicserélése |
| Vízkilépés a rögzítőrúdon | - A csatlakozótömlők nincsenek teljesen becsavarozva az akaptestbe - Csatlakozótömlő tömítőgyűrűje meghibásodott | - A csatlakozótömlőket kézzel meghúzni - Tömítőgyűrű kicserélése |
| túl alacsony melegvíz hőmérséklet | - A melegvíz szabályozó rosszul van beállítva. | - A melegvíz szabályozót újra be kell állítani. |



Biztonsági utasítások

- △ A szerelésnél a zúzódások és vágási sérülések elkerülése érdekében kesztyűt kell viselni.
- △ A hidegvíz- és a melegvíz-csatlakozások közötti nagy nyomáskülönbséget kikell egyenlíteni!

Szerelési utasítások

- A szerelés előtt ellenőrizni kell, hogy a terméknek nincs-e szállítási sérülése. Beépítés után a szállítási- vagy felületi sérüléseket nem ismerik el.
- A vezetékeket és a csaptelepet az érvényes szabványoknak megfelelően kell felszerelni, öblíteni és ellenőrizni
- Az egyes országokban érvényes installációs irányelveket be kell tartani.

Műszaki adatok

| | |
|-------------------------|----------------------------|
| Üzemi nyomás: | max. 1 MPa |
| Ajánlott üzemi nyomás: | 0,1 - 0,5 MPa |
| Nyomáspróba: | 1,6 MPa |
| | (1 MPa = 10 bar = 145 PSI) |
| Forróvíz hőmérséklet: | max. 60 °C |
| Termikus fertőtlenítés: | 70 °C / 4 perc |


A terméket kizárólag ivóvízhez tervezték!

Szimbólumok leírása

 Ne használjon ecetsavtartalmú szilikont!

 **Beállítás** (lásd az oldalon 41)


A meleg víz korlátozás beállítása. Átfolyós vízmelegítőknél meleg víz korlátozó használata nem ajánlott.

 **Méretet** (lásd az oldalon 35)

 **Átfolyási diagramm**
(lásd az oldalon 35)

 **Tartozékok** (lásd az oldalon 42)

- XX = Színkódolás
- 00 = Króm
- 34 = Brushed Black Chrome
- 67 = Matt Black
- 80 = Stainless Steel Optic

 **Tisztítás** (lásd az oldalon 44)

 **Leszerelés Kifolyó csatlakozó**
(lásd az oldalon 40)



Használat (lásd az oldalon 47)

- A termékkel érintkező emberi felhasználásra szánt víz hőmérsékelte közegészségügyi szempontból a 65 °C-ot nem haladhatja meg.
- Alkalmazási terület: ivóvíz-ellátás, használati melegvíz-ellátás.
- Felszerelés után a használatba vétel előtt, illetve a rendszeres használat esetén fogyasztás előtt minden esetben javasolt a termék átöblítése. Beüzemelés után a csaptelepet át kell öblíteni, legalább 10 perc hideg, illetve melegvíz kifolyását javasoljuk. Hosszabb (legalább egy éjszakás) pangást követően legalább 2 perces kifolytatása szükséges. Az átöblítés során nyert vizet ivóvízként, illetve ételkészítési céllal felhasználni nem javasoljuk.
- Ajánlott mind a főzéshez, mind az iváshoz hideg vizet használni, és azt felmelegítve fogyasztani.
- A termék bekötésére használt flexibilis bekötőcsövek kizárólag nyilvántartásba vett termékek lehetnek.
- A csaptelepek perlatorát javasolt havonta vízköteleníteni. A csaptelepek tisztítása fertőtlenítése során kizárólag olyan vegyszer alkalmazhat, amely megfelel a 201/2001. (X.25.) Kormányrendelet, illetve a 38/2003. (VII.7.) ÉSzCsM-FVM-KvVM együttes rendeletben leírtaknak.
- A perlator működési elvéből adódóan jelentős aeroszolt képez, így Legionella expoíció szempontjából fokozott kockázatot jelent. Ezért alkalmazása nem javasolt az egészségügyi intézmények fekvőbeteg ellátó szobáiban, illetve minden olyan helyen, ahol a hideg és / vagy használati melegvíz Legionella csírászama eléri a 49/2005. (XI.6.) EMMI rendelet alapján meghatározott beavatkozási szintet.




Vizsgajel (lásd az oldalon 47)




| arıza | sebeP | yardıM |
|-----------------------------------|--|--|
| Az su geliyor | - Perlatör kireçlenmiş, kirlenmiş - Ara musluklardaki filtre kirlenmiş. | - Perlatör kireçlenmiş, kirlenmiş - Filtreleri temizleyin |
| Batarya kullanımı ağırlaşıyor | - Kartuş Bozulmuş ve kireçlenmiş olabilir | - Kartuşu deęiřtirin |
| Batarya su damlatıyor | - Kartuş bozuk olabilir | - Kartuşu deęiřtirin |
| Döner çıkış bölgesinden su çıkışı | - O-ring arızalı | - O-ringi deęiřtirin |
| Sabitleme kutusundan su çıkışı | - Baęlantı hortumları ana gövdeye tamamen vidalanmamış - Baęlantı hortumundaki O-ring arızalı | - Baęlantı hortumlarını elinizle sıkın - O-ringi deęiřtirin |
| Sıcak suyun derecesi çok düşük | - Isı limitleyici düzgün çalışmıyor | - Isı limitleyiciyi yeniden ayarlayın |




תיאור הסמל

אסור להשתמש בסיליקון המכיל חומצה אצטית! 

כוונון (ראה עמוד 41) 


כדי להתאים את מגביל המים החמים. לא מומלץ להשתמש במגביל מים חמים ביחד עם מחמם מים בעל זרימה רצופה.


מידות (ראה עמוד 35) 


דיאגרמת זרימה (ראה עמוד 35) 

חלקי חילוף (ראה עמוד 42) 

- XX = צבעים
- 00 = מצופה כרום
- Brushed Black Chrome = 34
- Matt Black = 67
- Stainless Steel Optic = 80

ניקוי (ראה עמוד 44) 

פירוק פיה (ראה עמוד 40) 

הפעלה (ראה עמוד 47) 

הנס גרואה ממליצים לא להשתמש בחצי הליטר הראשון של המים הזורמים בבוקר או אחרי זמן ממושך של אי שימוש לשתיה

תעודת בדיקה (ראה עמוד 47) 

הערות בטיחות

- ⚠ יש להשתמש בכפפות בזמן ההתקנה כדי למנוע פציעות וחתכים
- ⚠ למערכת המים החמים והקרים צריכים להיות לחצים שווים

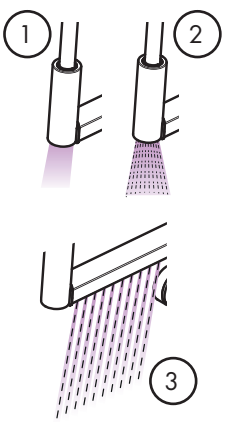
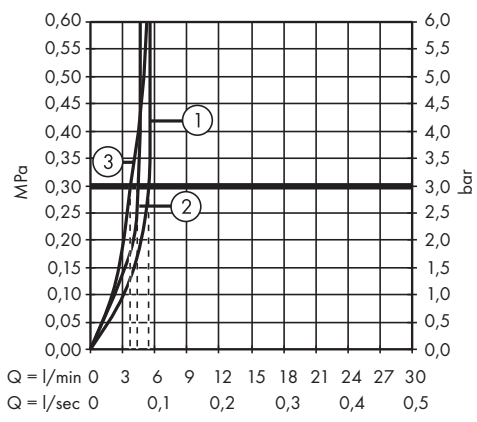
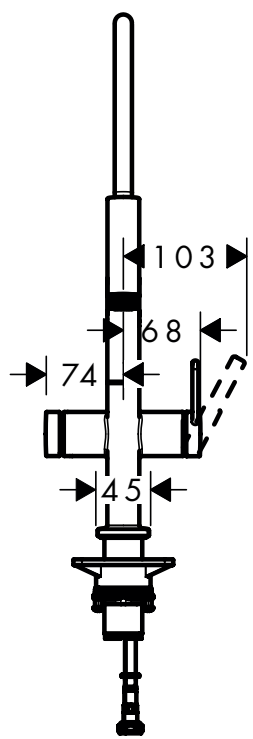
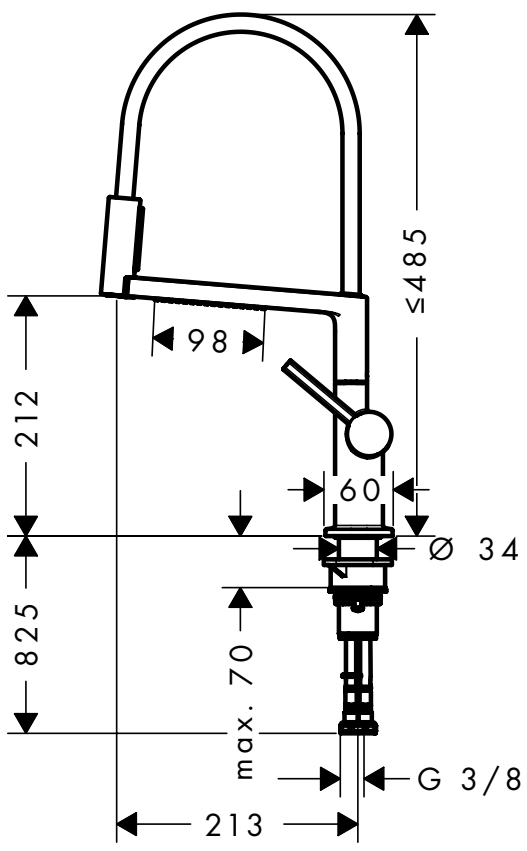
הוראות התקנה

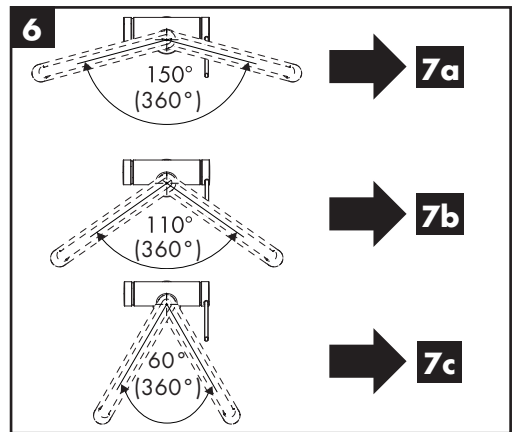
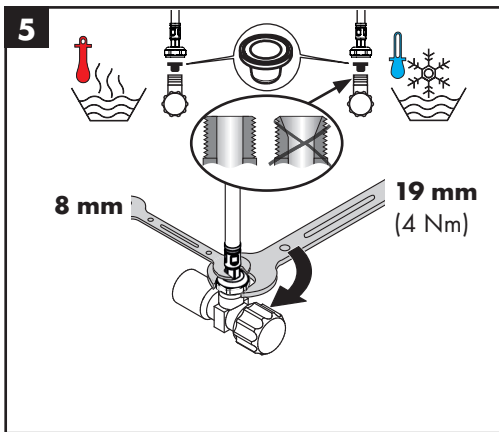
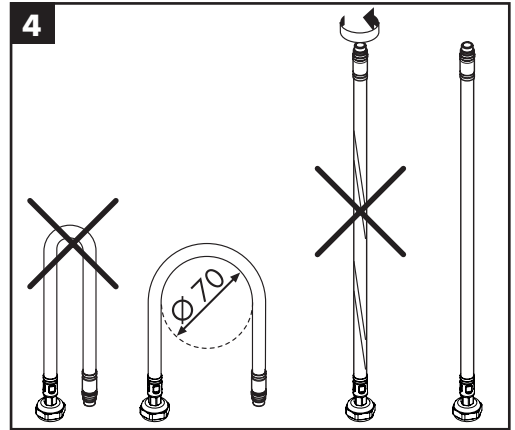
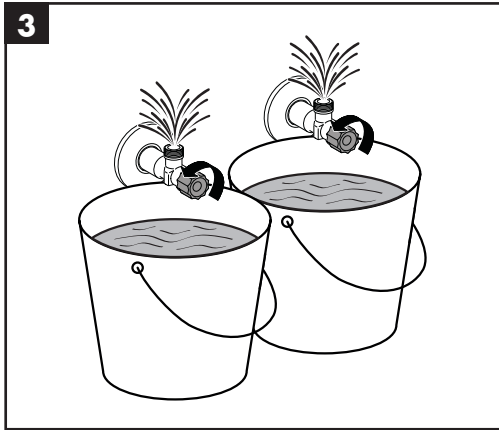
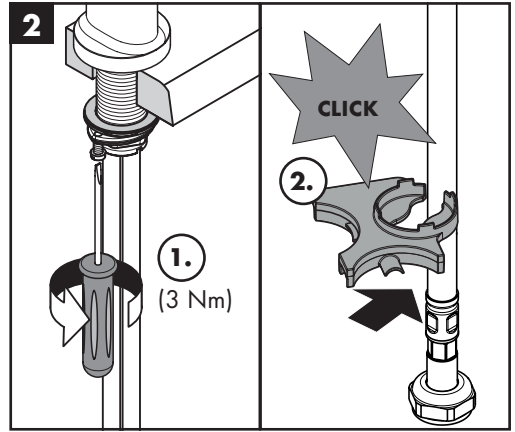
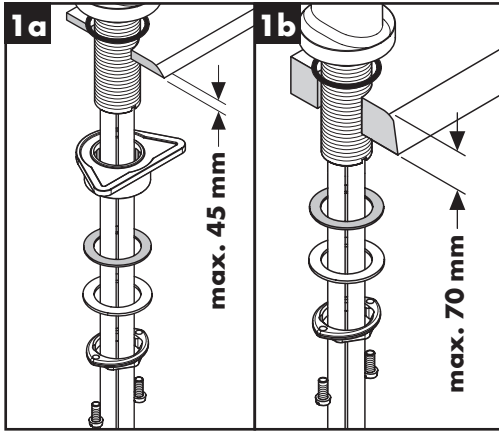
- לפני ההתקנה, בדוק אם נגרמו למוצר נזקים בהובלה אחרי ההתקנה, לא נכיר בנזקים שנגרמו בהובלה או בנזקים במשטחים
- חובה להתקין את הצינורות והאביזרים, לשטוף אותם ולבדוק אותם על פי התקנים הישימים
- צריך לפעול על פי חוקי השרברבות הישימים במדינת ההתקנה

נתונים טכניים

- לחץ הפעלה: MPa 1 מקסימום
- לחץ פעולה מומלץ: MPa 0,5 - 0,1
- לחץ בדיקה: MPa 1,6
- (PSI 145 = bar 10 = MPa 1)
- טמפרטורת מים חמים: מקסימום 60°C
- חיטוי תרמי: 70°C / 4 דקות
- המוצר מיועד אך ורק למי שתיה!

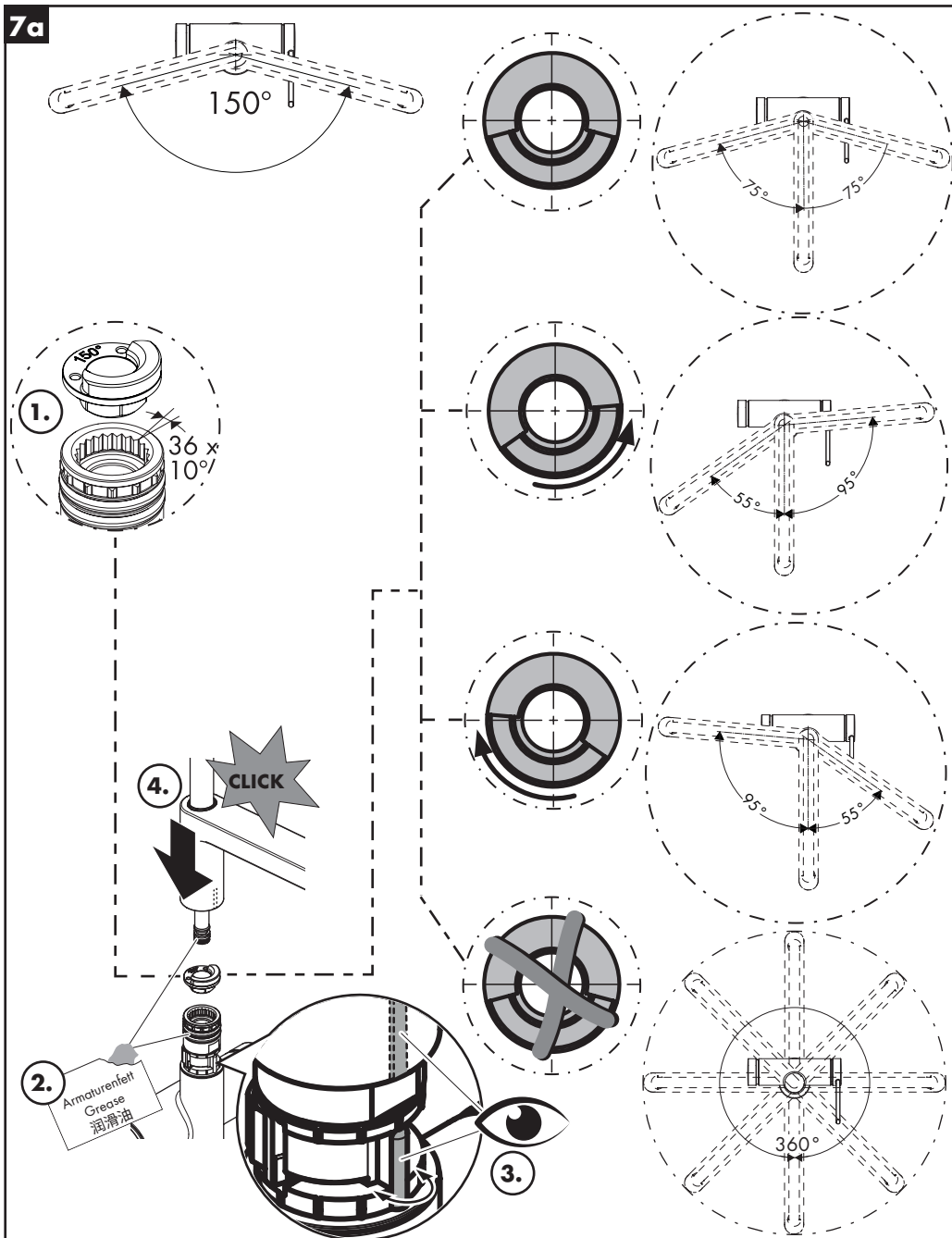
| תקלה | סיבה | אופן התיקון |
|--------------------------------|--|-------------------------------------|
| אין מספיק מים | - יש לכווץ או אבנית באארטור | - נקה את האארטור, והחלף בהתאם לצורך |
| ברז ערבוב נוקשה | - ממנגנון ערבוב לא תקין, אבנית | - נקה את המסננים |
| טפטוף מברז ערבוב | - ממנגנון ערבוב לא תקין | - החלף ממנגנון ערבוב |
| מים דולפים באזור הפיה המסתובבת | - אורינג לא תקין | - החלף אורינג |
| מים דולפים בבסיס המתוברג | - צינורות החיבור לא מוברגים עד הסוף לגוף הבסיס | - הדק את צינורות החיבור ביד |
| | - האורינג בצינור החיבור אינו תקין | - החלף אורינג |
| טמפרטורת המים החמים נמוכה מדי | - מגביל המים החמים לא נקבע נכון | - קבע את מגביל המים החמים |





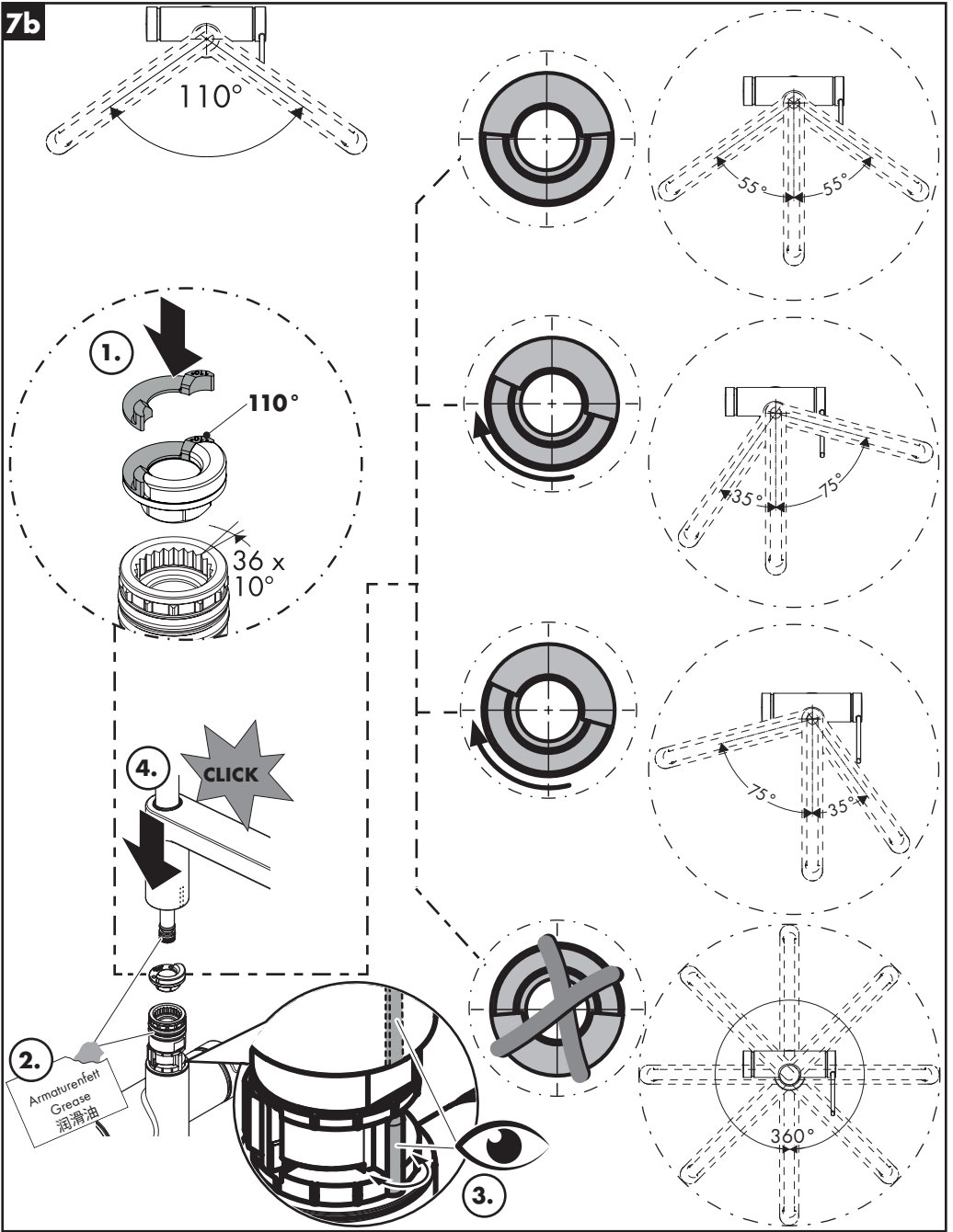


7a



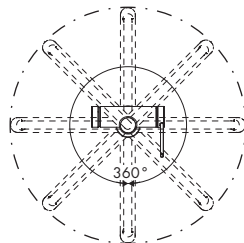
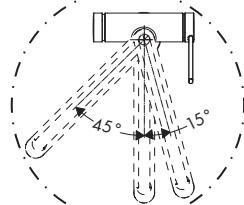
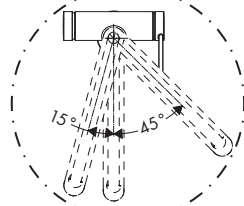
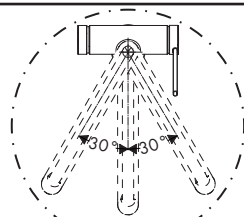
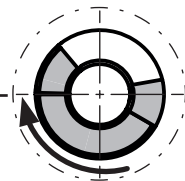
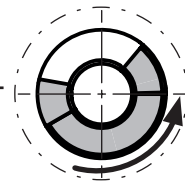
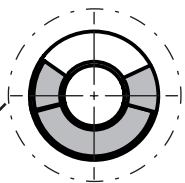
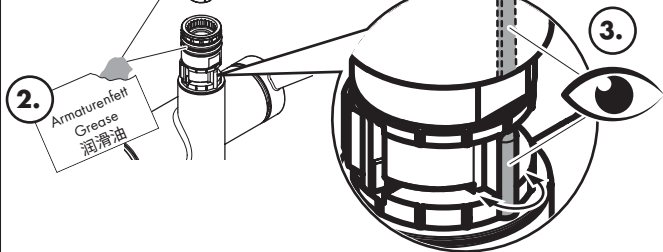
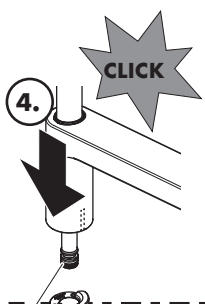
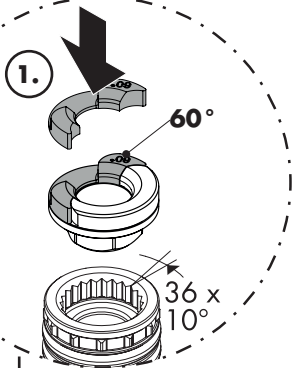
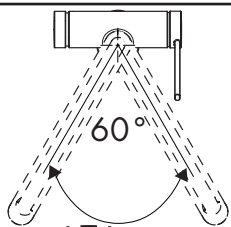


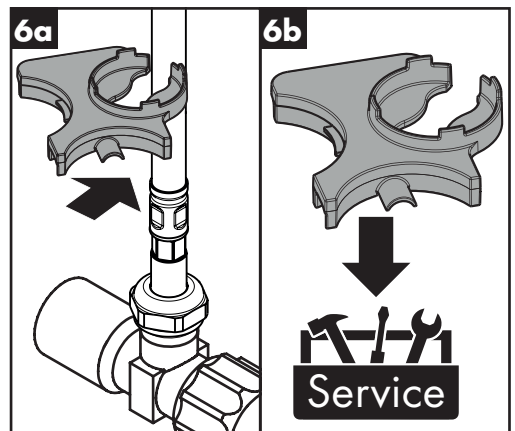
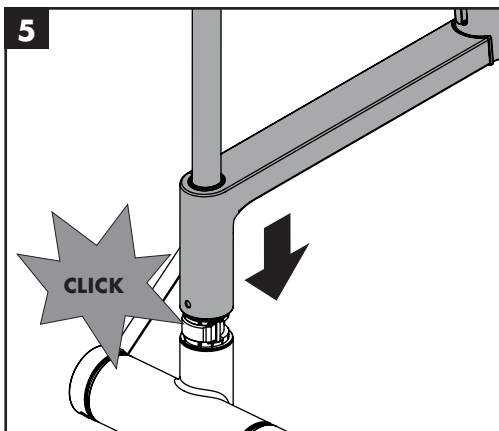
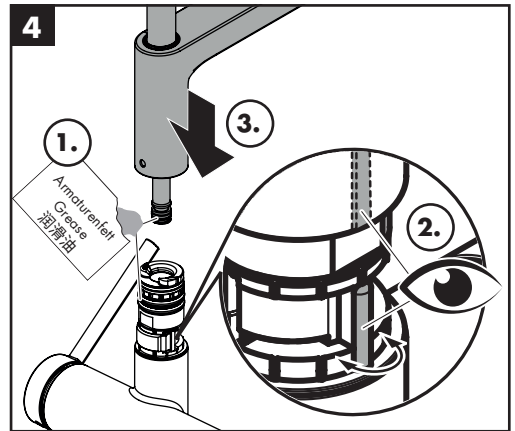
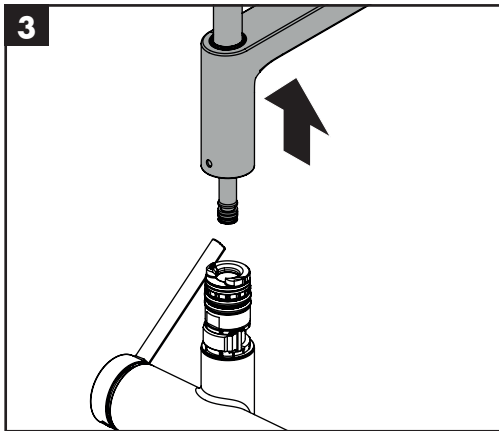
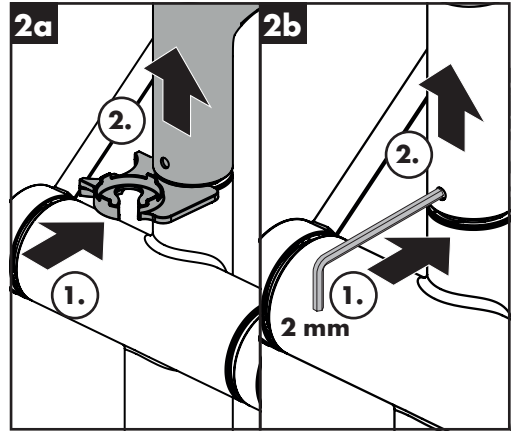
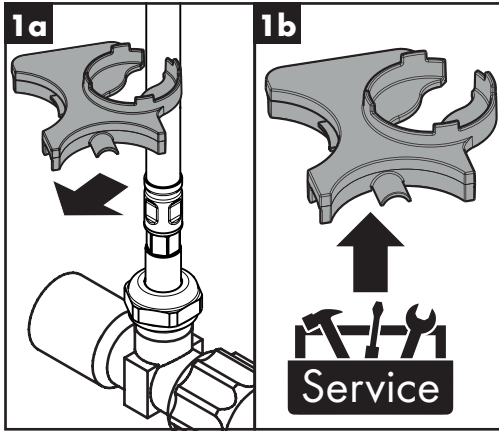
7b

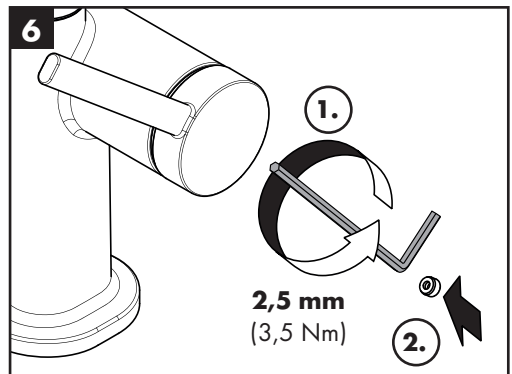
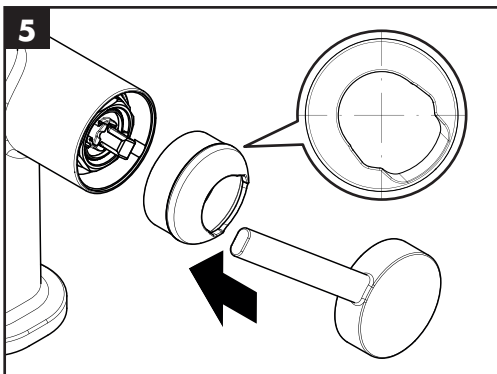
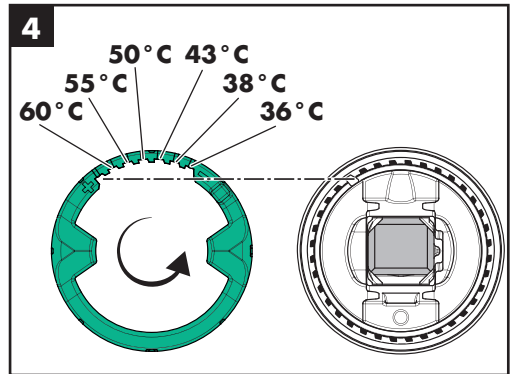
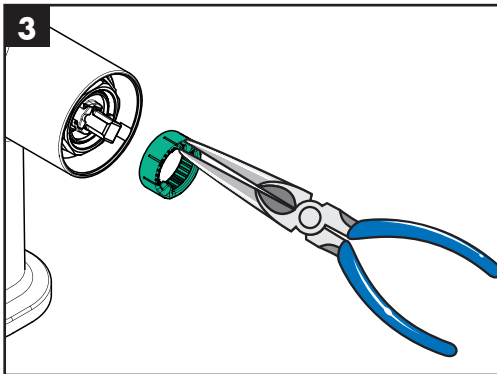
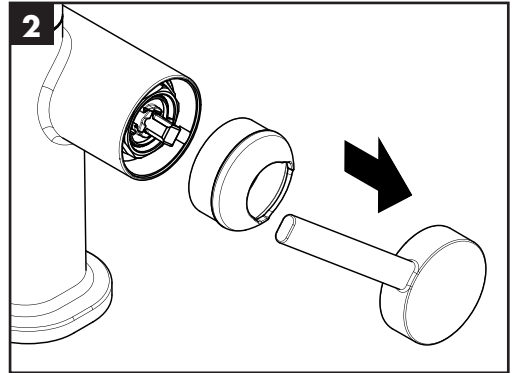
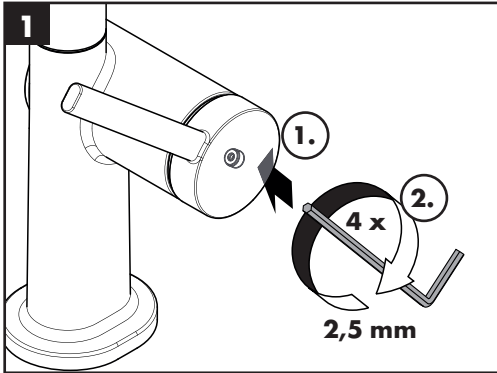


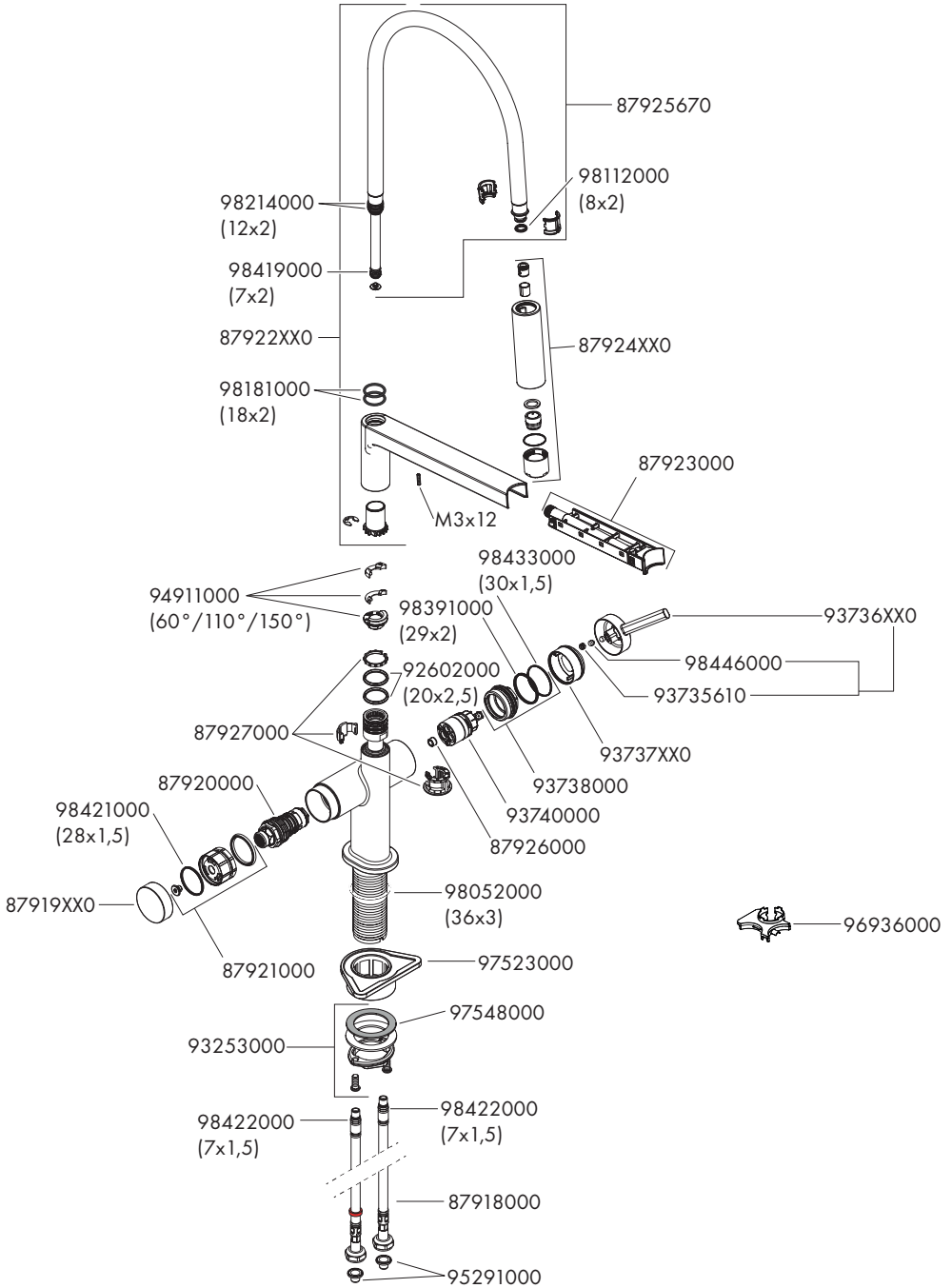


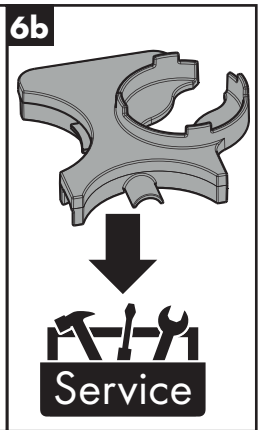
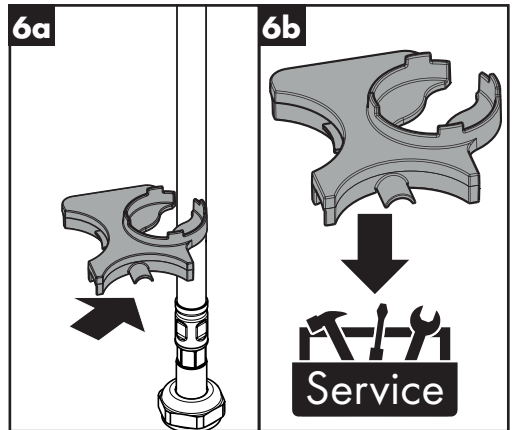
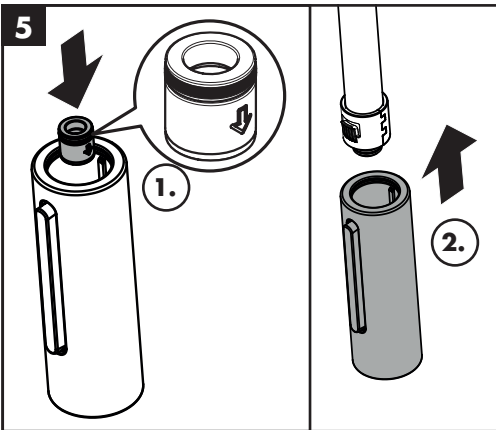
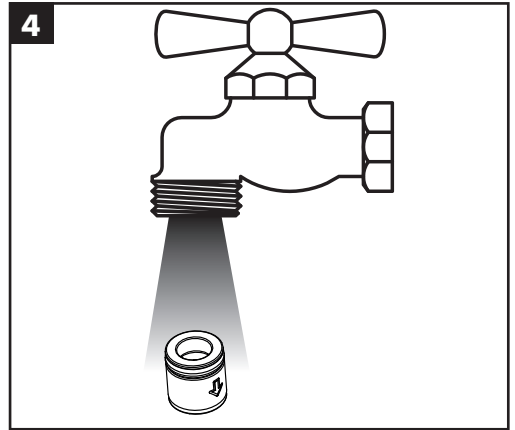
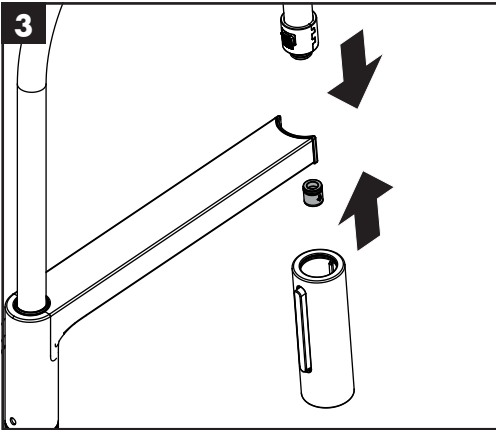
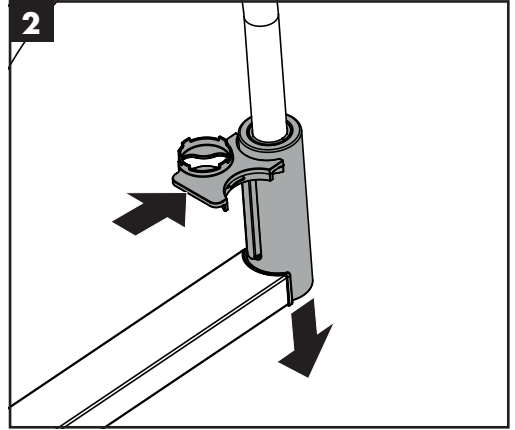
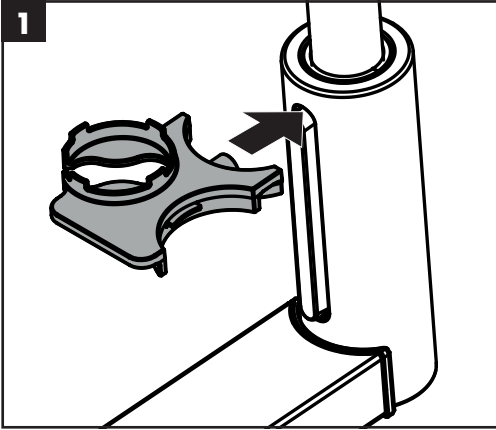
7c





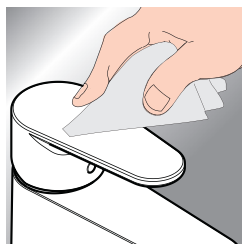








www.hansgrohe.com/cleaning-recommendation

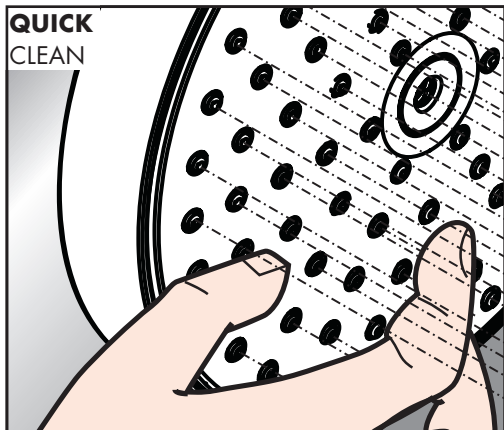


*www.hansgrohe.com/warranty



- DE** Reinigungsempfehlung / Garantie / Kontakt
- FR** Recommandation pour le nettoyage / Garanties / Contact
- EN** Cleaning recommendation / Warranty / Contact
- IT** Raccomandazione di pulizia / Garanzia / Contatto
- ES** Recomendaciones para la limpieza / Garantía / Contacto
- NL** Aanbevelingen inzake reiniging / Garantie / Contact
- DK** Rengøringsvejledning / Garanti / Kontakt
- PT** Recomendações de limpeza / Garantia / Contacto
- PL** Zalecenie dotyczące pielęgnacji / Gwarancja / Kontakt
- CS** Doporučení k čištění / Záruka / Kontakt
- SK** Odporúčania pre čistenie / Záruka / Kontakt
- ZH** 清洁指南 / 担保 / 接触
- RU** Рекомендации по очистке / Гарантия / Контакты
- FI** Puhdistussuositus / Takuu / Kosketus

- SV** Rengöringsrekommendationer / Garanti / Contacto
- LT** Valymo rekomendacijos / Garantija / Kontaktai
- HR** Preporuke za čišćenje / Garancija / Kontakt
- RO** Recomandări pentru curățare / Garanție / Contact
- EL** Σύσταση καθαρισμού / Εγγύηση / επαφή
- SL** Priporočilo za čiščenje / Garancija / Kontakt
- ET** Puhastussoovitused / Garantii / Kontakt
- LV** Tīrīšanas ieteikumi / Garantija / Kontakti
- SR** Preporuke za čišćenje / Garancija / Kontakt
- NO** Anbefaling for rengjøring / Garanti / Kontakt
- BG** Препоръка за почистване / Гаранция / Контакт
- JP** お手入れの方法 / 保証について / ご連絡先
- UA** Рекомендації з чищення / Гарантія / контакт
- AR** توصيات التنظيف / الضمان / اتصال
- TR** Temizleme önerisi / Garanti / Temas
- HU** Tisztítási tanácsok / Garancia / érintkezés
- HE** המלצות לניקוי / אחריות / איש קשר



DE Einfach sauber: Kalk lässt sich von den Noppen ganz leicht abrubbeln.

FR La propreté en toute simplicité: les dépôts formés sur les buses élastiques en silicone s'éliminent par un simple passage de la main.

EN Just clean: simply rub over the spray nozzles to remove lime scale.

IT Facile da pulire: Il calcare viene eliminato semplicemente dagli ugelli elastici in silicone.

ES Fácil aseó: La cal se puede retirar sencillamente frotando con los dedos de las toberas elásticas de silicona.

NL Eenvoudig schoon: Kalk kan eenvoudig van de noppen worden gewreven.

DK Enkel rengøring: Det er let at fjerne kalkaflejringer fra stråledyserne.

PT Simplesmente limpo: o calcário pode ser simplesmente retirado das saliências através de fricção.

PL Po prostu czysto: Pęczki można łatwo oczyścić z kamienia.

CS Jednoduše čistě: Vapenné usazeniny můžete z noplek snadno odstranit otřením.

SK Jednoducho čistý: Vodný kameň sa dá zo štetín celkom ľahko odstrániť.

ZH 清洁: 只需要揉搓花洒表面的出水孔即可去除水垢。

RU Простота чистки: известь очень легко стирается с утолщений.

FI Yksinkertaisesti puhdas: kalkin voi helposti hieroa irti nyyistä.

SV Enkelt att göra rent: det är lätt att ta bort kalk från nopporna.

LT Paprasta švara: kalkės lengvai nugrandomos nuo kilpos.

HR Jednostavno čisto: Kamenac se sasvim lako uklanja s izbočina.

RO Pur și simplu curat: Calcarul se îndepărtează ușor de pe noduri prin frecare.

EL Απλά τέλεια καθαριότητα: Τα άλατα μπορούν να αφαιρεθούν με μεγάλη ευκολία από τα στόμια.

SL Preprosto čisto: arpenec se z lahko to podrgne z vozličkov.

ET Lihtsalt puhas: lupja saab nuppu delt lihtsalt maha hõõruda.

LV Vienkārša tīrīšana: kaļķis no izvirzījumiem ir viegli norubināms.

SR Jednostavno čisto: Kamenac se sasvim lako skida sa izbočina.

NO Simpel rengjøring: Ved å gnikke er det lett å fjerne kalk fra nuppene.

BG Просто чисто: Варовикът лесно може да се изтърси от удебеленията.

JP 簡単に清掃: カルキはノズル部をこすることで簡単に除去できます。

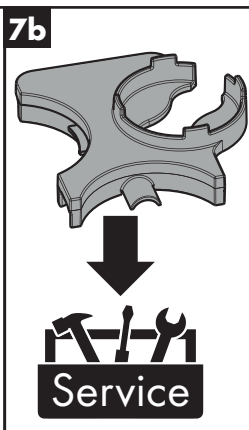
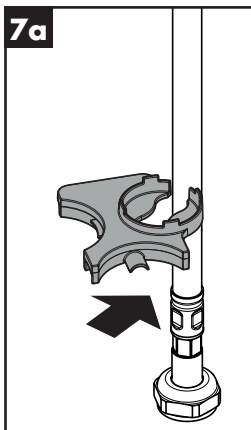
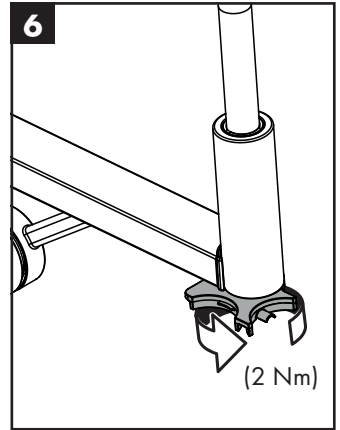
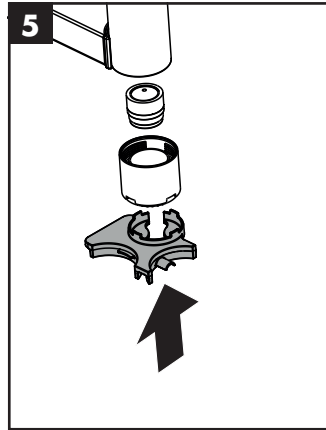
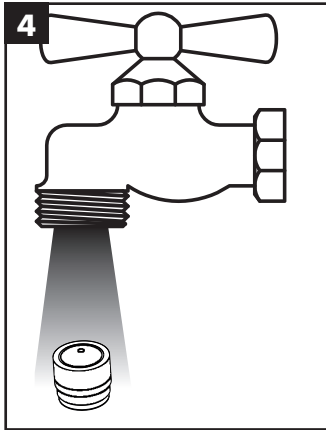
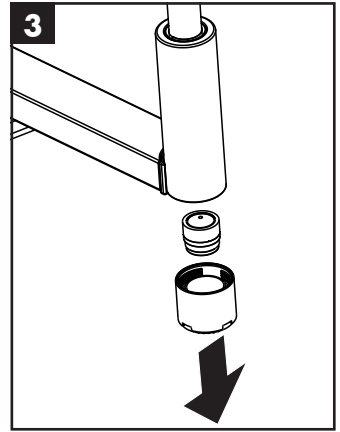
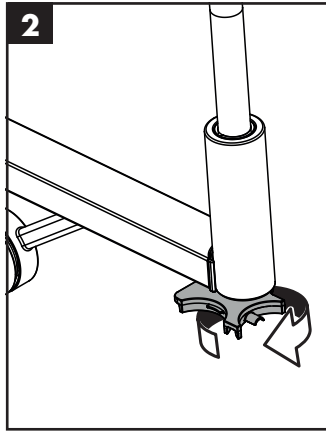
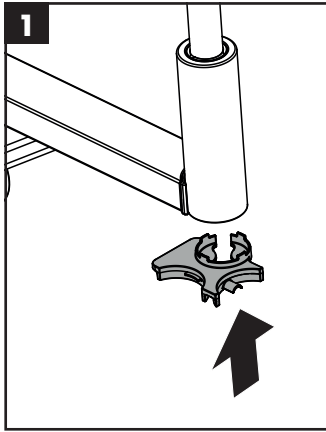
UA Просте очищення: потріть розпилювальні форсунки, щоб видалити вапняний наліт.

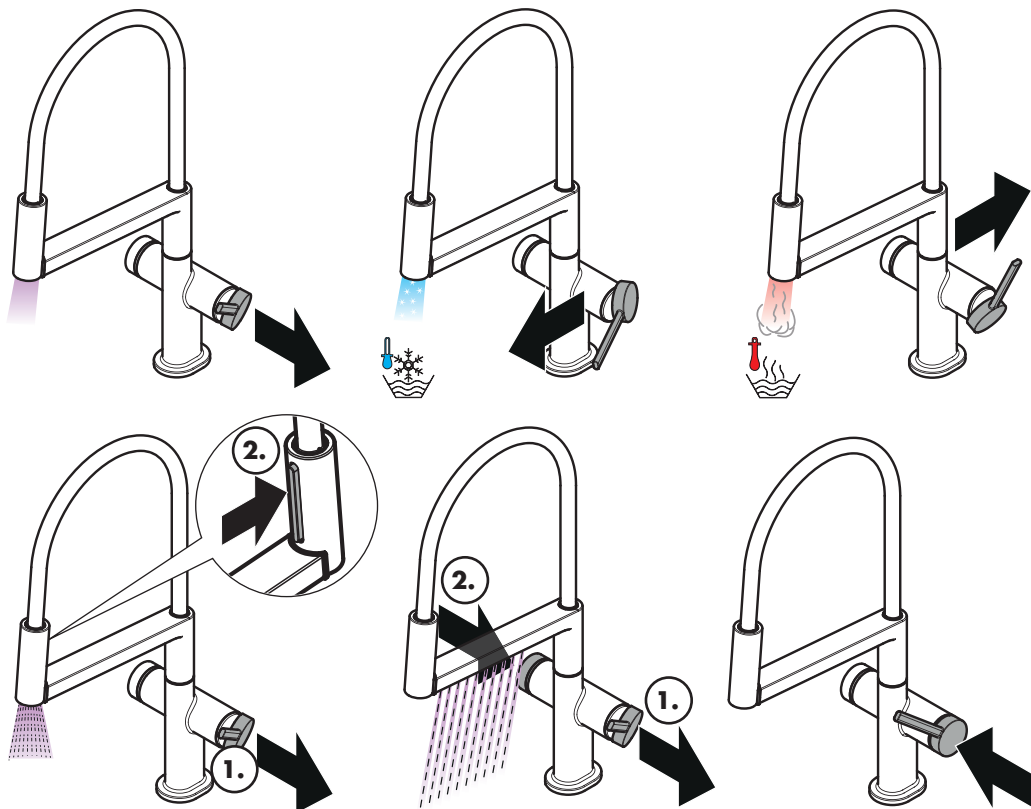
AR إنه سهل التنظيف، حيث يسقط الجير بسهولة شديدة من الأجزاء الناتئة.

TR Sadece temiz: Kireç, düğümlemlerle kolayca ovalanabilir.

HU Egyszerűen tisztá: a vízkő egészen könnyen ledörzsolhető a csomókról.

HE צריך פשוט לנקות: שפשוף את פיות ההתזה כדי להרחיק אבנית





P-IX

DVGW



ETA

72861XX0 PA-IX 10302/1000 DL0136

1656



hansgrohe

Hansgrohe · Auestraße 5 · 9 · D-77761 Schiltach · Telefon +49 (0) 78 36/51-1282 · Telefax +49 (0) 7836/511440
E-Mail: info@hansgrohe.com · Internet: www.hansgrohe.com

11/2025
9.01591.03