



Module urinoir TECEprofil avec boîtier pour plaque de déclenchement TECE, hauteur 1120 mm

Code d'article: 9320008

U. liv. 1: 1 Pcs.

U. liv. 2: 10 Pcs.

U. liv. 3: 60 Pcs.

Description:

Module urinoir pour l'installation des plaques de déclenchement manuel et électronique. Pour la fixation aux profilés TECEprofil ou pour le montage dans des cloisons à ossature métal ou bois, en applique ou en angle.

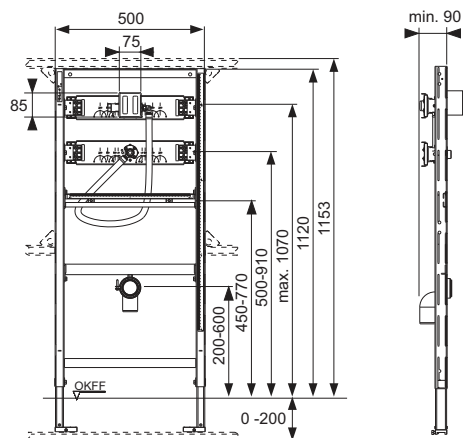
Unité entièrement pré-montée, composée de :

- Boîtier de chasse d'urinoir TECE U 1 avec robinet d'arrêt et gabarit de détournage
- Raccord femelle 1/2"
- Deux pieds réglables pour un montage au sol de 0 à 200 mm
- Deux boulons de fixation M 8
- Rails de fixation réglables en continu
- Raccord d'eaux usées réglable en hauteur en continu
- Coude d'évacuation DN 50, bouchons de protection inclus
- Matériel de fixation pour urinoir
- Garniture d'entrée 1/2"

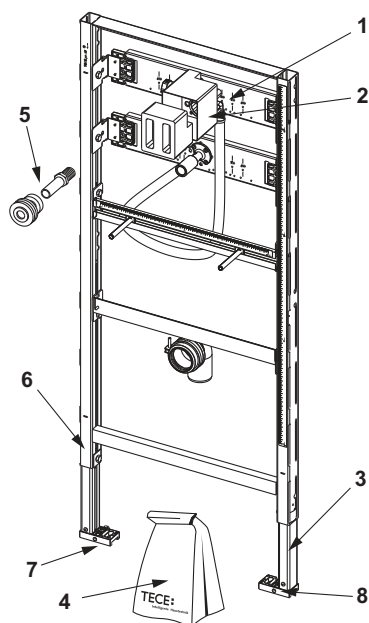
Distribution des données:

Nom du produit: Module urinoir TECEprofil 1 sortie Boîtier de chasse TECE
Groupe de marchandises: 905
Groupe de produits: 2009050020

Schémas cotés:



Pièces de rechange:



- | | | |
|---|---------|-----------------------------------------------------------------------|
| 1 | 9820074 | Boîtier support de chasse urinoir U 1 avec bouchon |
| 2 | 9820075 | Gabarit de détournage, support, vis boîtier de chasse U 1 |
| 3 | 9820335 | Montant de pied de bâti-support TECEprofil |
| 4 | 9820076 | Pack d'accessoires pour module d'urinoir (matériel de fixation, etc.) |
| 5 | 9820055 | Garniture d'arrivée pour urinoir, 1/2" |
| 6 | 9820447 | Frein de pied en acier |
| 7 | 9820332 | Pied gauche de bâti-support avec fixation |
| 8 | 9820333 | Pied droit de bâti-support avec fixation |