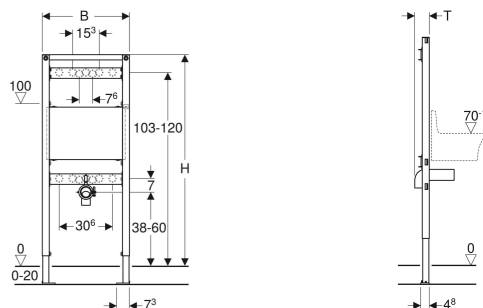


Bâti-support Geberit Duofix pour vidoir suspendu, 130 cm, robinetterie murale apparente



UTILISATION

- Pour la construction en cloison sèche
- Pour montage dans parois en applique à hauteur de local ou partielle
- Pour montage sur parois d'installation à hauteur du local
- Pour montage dans des parois Geberit Duofix à hauteur de local ou partielle
- Pour le montage de déversoirs muraux
- Pour robinetteries murales apparentes
- Pour hauteur de chape de 0–20 cm

CARACTÉRISTIQUES

- Pieds supports galvanisés
- Pieds supports réglables 0–20 cm

- Pieds supports antidérapants
- Plaques de pied orientables
- Profondeur des plaques de pied adaptée à un montage dans profilés en U UW 50 et UW 75 et rails pour système Geberit Duofix
- Plaque de montage adaptable en hauteur
- Plaque de montage en bois de placage, collage résistant à l'eau
- Classe de matériaux de construction B2 selon DIN 4102-1 ou classe D-s2, d0 selon EN 13501-3
- Emission de formaldéhyde, classe A selon EN 1084, ou classe E 1 selon EN 13936
- Fixation pour coude d'évacuation réglable en hauteur et avec isolation phonique
- Plaque de raccordement de robinetterie adaptable en hauteur et en profondeur

CONTENU DE LA LIVRAISON

- 2 équerres de raccordement Rp 1/2" / R 1/2", compatible MF
- 2 isolations phoniques
- 2 gaines isolantes
- Coude de raccordement en PE-HD, ø 50 / 63 mm
- Joint ø 57 / 50 mm
- Joint ø 57 / 40 mm
- Matériel de fixation

INFOS

- Prévoir jeu de fixations murales Geberit Duofix pour montage individuel (n° de réf. 111.815.00.1) ou montage système (n° de réf. 111.844.00.1), raccord de transition PE-HD sur PVC, Ø 50 (n° de réf. 154.298.00.1)

N° de réf.	B cm	H cm	T cm
111.450.00.1	50	130	8.3