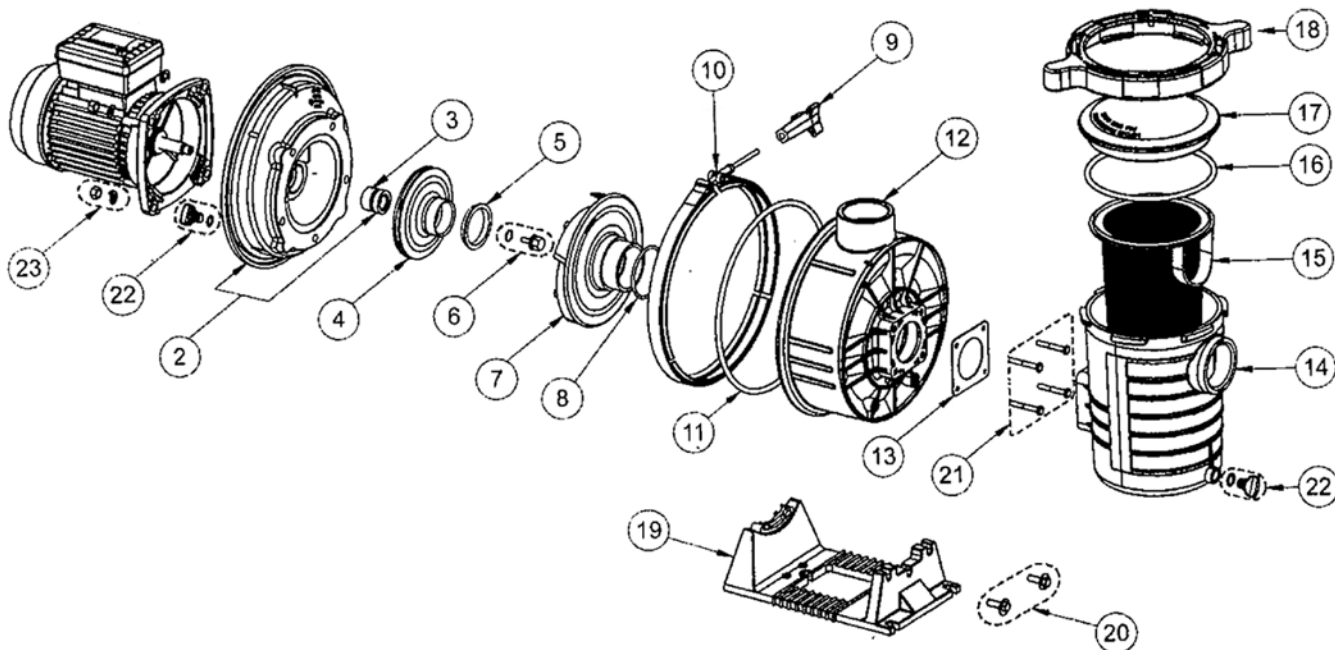
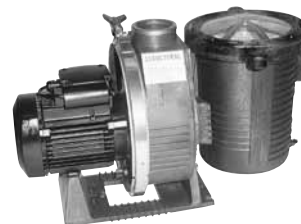


ULTRAFLOW

PENTAIR

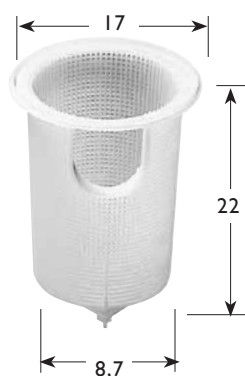


Z DUF 20 37,41 €



Ø int. 16,7 Ø ext. 19,5

Z DUF 15 16,31 €



Rep.	Code CEC	Prix H.T. unitaire	Désignation	Caractéristique adaptation	Code Fab.
2	ZDUF951	95,14	Flasque + garniture mécanique		R39004910
3	ZDUF01	21,33	Garniture mécanique		R071734SP
4	ZDUF051	49,22	Turbine	3/4 CV	R39005000
	ZDUF052	55,57		1 CV	R39005100
	ZDUF053	52,09		1 1/2	R39005300
	ZDUF054	55,57		2 CV	R39005400
	ZDUF055	55,57		3 CV	R39010400
5	ZDUF82	26,52	Bague de nez de turbine		R39006900
6	ZDUF80	8,01	Ecrou + joint de blocage de turbine		R39009900
7	ZDUF101	37,46	Diffuseur	3/4-1-1 1/2 CV	R39005500
	ZDUF102	23,48		2 -3 CV	R39015500
8	ZDUF55	2,48	Joint torique de diffuseur		R39006600
9	ZDST91	6,56	Poignée de serrage		RW3622
10	ZDST90	50,48	Collier de serrage		RC1937A
11	ZDST81	5,79	Joint		R39006000
12	ZDUF45	99,26	Corps de pompe		R39007002
13	ZDUF51	12,64	Joint plat		R39501200
14	ZDUF70	78,29	Préfiltre		R39017102
15	ZDUF15	16,31	Panier		R39303500
16	ZDUF25	14,58	Joint torique		R39300600
17	ZDUF20	37,41	Couvercle transparent		R39301799
18	ZDUF30	36,49	Clé de serrage du couvercle		R39105000
19	ZDUF721	47,63	Socle moteur	3/4- 1-1 1/2 - 2 CV	R39005800
	ZDUF722	47,63		3 CV	R390058MA
22	ZDUF35	15,22	Bouchon de vidange + joint		R98207700
NR	ZDCH652	17,02	Condensateur à fil pour moteur Leroy Somer	16 µf 3/4 CV	RPSP16MFP
	ZDCH653	21,19		20 µf 1CV	RPSP20MFP
	ZDCH654	22,63		25 µf 1 1/2 CV	RPSP25MFP
	ZDCH656	30,60		32 µf 2 CV	RPSP32MFP
	ZDCH657	30,51		40 µf 3 CV	RPSP40MFP
	ZDCH659	115,48		100 µf 3CV	RPSP100MF
NR	ZDCH660	18,67	Condensateur à cosses Ultraflow Leroy Somer	16 µf	RPSP16MFP
	ZDCH661	21,16		20 µf	RPSP20MFP
	ZDCH662	37,75		32 µf	RPSP32MFP
	ZDCH663	52,71		25 µf	RPSP25MFP
NR	ZDCH601	30,09	Ventilateur	LS71P- 11,6 cm- 3/4 ET 1 cv	RPSPVEN75
	ZDCH602	36,98		LS80P - 13,4 cm - 1 1/2 et 2CV	RPSPVEN80
	ZDCH603	39,98		LS90P - 16 CM 3CV	RPSPVEN90
NR	ZDCH731	62,12	Capot de ventilateur	LS71P- 14,2 cm- 3/4 ET 1 cv	RPSPCAP75
	ZDCH732	62,12		LS80P - 16,7 cm - 1 1/2 et 2CV	RPSPCAP80
	ZDCH733	73,78		LS90P - 18,2 CM 3CV	RPSPCAP90