



FEKA VS

Pompe submersible de relevage pour eaux usées et chargées, en acier inoxydable



Version automatique

Les FEKA VS sont des pompes submersibles construites entièrement en acier inoxydable avec une roue vortex adaptée au relevage des eaux usées et chargées domestiques permettant le passage de corps solides jusqu'à 50 mm de diamètre.

Caractéristiques générales

Pompe

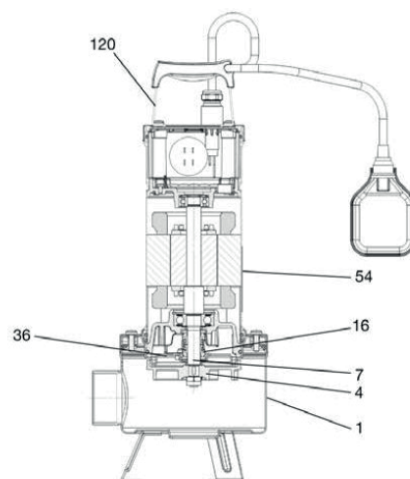
- Corps de pompe, chambre à huile avec logement garniture mécanique,
- Enveloppe moteur avec poignée et couvercle de protection en acier inox 304.
- Roue en acier inox obtenu par microfusion pour obtenir une robustesse supérieure à celle de l'acier inox embouti.
- Poignée inox 304 revêtue de caoutchouc isolant.
- Extrémité arbre moteur en acier inox 316.
- Double garniture mécanique : carbone/céramique côté moteur, carbure de silice/carbure de silice côté roue, avec chambre à huile intermédiaire.
- Visserie en acier inox.
- Sortie horizontale \varnothing 2" F adaptable sur dispositif de relevage DSD ou PP avec équerre d'adaptation en inox (code 455023). Équipées d'un câble de 10 mètres en 3 ou 4 x 1 mm².
- Refoulement en \varnothing 2" F.

Moteur

- De type submersible, asynchrone, à sec, refroidi par le liquide pompé.
- Rotor monté sur roulements à billes graissés à vie, sélectionnés et surdimensionnés pour garantir durée et silence.
- Protection thermo-ampéremétrique de série en Mono.
- Condensateur permanent incorporé en version monophasée.
- Version AUT équipée d'interrupteur de niveau réglable pour un fonctionnement automatique.
- Indice de protection : IP 68.
- Classe d'isolement : F.
- Voltage de série : Mono : 220/240 V/50 Hz - Tri : 400 V/50 Hz.
- Pompe livrée avec 10 mètres de câble H07RN-F
- Construction selon normes CEI 2-3 - CEI 61-69 (EN 60335-2-41).

Matériaux

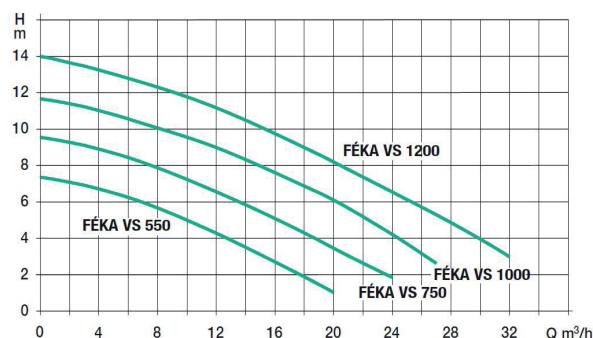
N°	Composant	Matériau
1	Corps de pompe	Acier inox AISI 304
4	Roue	Acier inox microfusion
7	Arbre moteur	Acier inox 316
16	Garniture mécanique (côté moteur)	Carbone / Céramique
	Garniture mécanique (côté roue)	Carbure de silice / Carbure de silice
36	Porte-garniture	Acier inox 304
54	Enveloppe moteur	Acier inox 304
120	Poignée	Acier inox 304 et caoutchouc



Caractéristiques techniques

Plage d'utilisation :

- Plage d'utilisation de 1 à 32 m³/h avec hauteur manométrique jusqu'à 14 mètres de C.E.
- Liquide pompé : eaux chargées et usées domestiques en tous genres, d'une manière générale non agressives.
- Granulométrie : 50 mm.
- Plage de température du liquide : 0 à + 35 °C en usage domestique, et de 0 à + 50 °C pour autres applications.
- Immersion maximum : 10 mètres.
- Température ambiante maximum avec fonctionnement moteur hors d'eau : + 40 °C.
- Installation : fixe ou portable en position verticale.



Type	Code	Caractéristiques électriques					Caractéristiques hydrauliques (n=2800 tr/mn)									
		Voltage 50hz	Puissance nominale		Amp.	Condensateur		Q (m ³ /h)								
							H (mCE)									
							0	3	6	12	18	20	24	27	32	
FEKA VS 550 M-AUT	131800	1x230V	0.55	0.75	4.2	20	450	7.4	6.9	6.2	4.1	1.8	1.2	-	-	-
FEKA VS 550 M	131801	1x230V	0.55	0.75	4.2	20	450	9.6	9.2	8.5	6.7	4.3	3.5	1.9	-	-
FEKA VS 550 T	131805	3x400V	0.55	0.75	1.6	-	-	11.8	11.3	10.5	9	6.8	6	4.1	2.7	-
FEKA VS 750 M-AUT	131810	1x230V	0.75	1	5.1	20	450	14	13.4	12.8	11.2	9	8.3	6.7	5.3	3
FEKA VS 750 M	131811	1x230V	0.75	1	5.1	20	450									
FEKA VS 750 T	131815	3x400V	0.75	1	1.9	-	-									
FEKA VS 1000 M-AUT	131820	1x230V	1	1.36	6.6	25	450									
FEKA VS 1000 M	131821	1x230V	1	1.36	6.6	25	450									
FEKA VS 1000 T	131825	3x400V	1	1.36	2.5	-	-									
FEKA VS 1200 M-AUT	131830	1x230V	1.2	1.6	8.6	30	450									
FEKA VS 1200 M	131831	1x230V	1.2	1.6	8.6	30	450									
FEKA VS 1200 T	131835	3x400V	1.2	1.6	3.4	-	-									

Encombres

Type	Encombres (mm)					ø DNR	Poids (kgs)
	A	B	D	H	H1		
FEKA VS 550	203	170	172	492	98	2" F	13.7
FEKA VS 750	203	170	172	492	98	2" F	13.8
FEKA VS 1000	203	170	172	492	98	2" F	15.5
FEKA VS 1200	203	170	172	492	98	2" F	17.1

