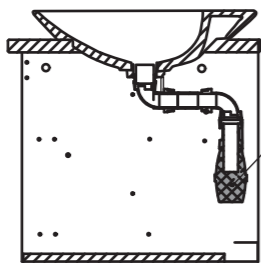


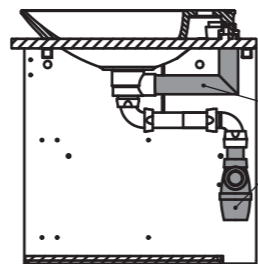
MONTAGE VASQUE CÉRAMIQUE
Installation of ceramic basin
mit Keramik-Waschtisch

Non fourni
Not supplied
Nicht geliefert



MONTAGE STANDARD
Standard installation
Standard

Non fourni
Not supplied
Nicht geliefert

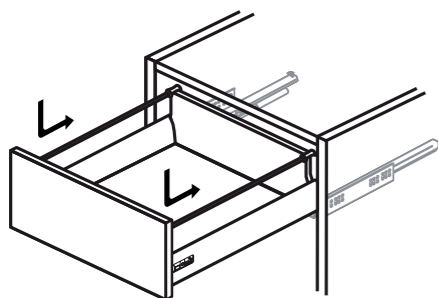


**MONTAGE OPTION : TROP PLEIN
INVISIBLE BONDE INNOVA**
Montage mit Clou-System als
Option : **BONDE INNOVA**
Installation with optional
invisible overflow Option :
BONDE INNOVA

Non fourni
Not supplied
Nicht geliefert

Non fourni
Not supplied
Nicht geliefert

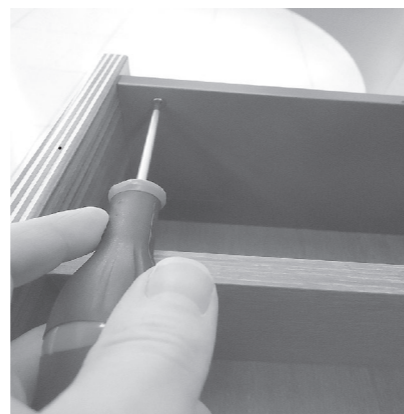
7 RÉGLAGE TIROIR / Reinserting the drawer / Auszugeinstellung
Remontage tiroir / Reassembly drawer / Wiederzusammensetzen Schubfach



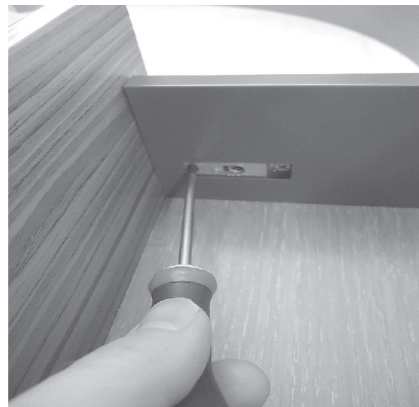
Pour le réglage des tiroirs **bas uniquement**
Débloquer les 2 vis (gauche et droite),
faire les réglages, puis rebloquer les 2 vis.

To adjust the lower **drawers only**, unlock
the 2 screws (left and right),
make the adjustments, then re-lock the 2 screws.

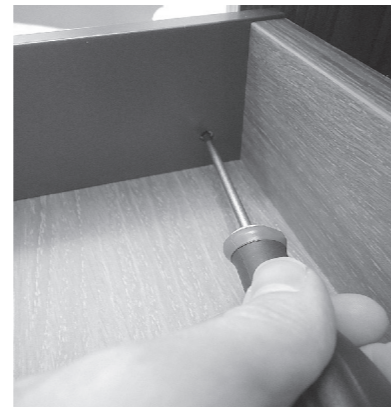
nur für die Einstellung des unteren Auszuges :
lösen der beiden Schrauben rechts und links,
Auszug einstellen, Schrauben anziehen



Réglage en hauteur (max. ± 2 mm)
Height adjustment (max. ± 2 mm)
Höhenverstellung (max. ± 2 mm)



Réglage latéral (± 1,5 mm)
Side adjustment (± 1,5 mm)
Seitenverstellung (± 1,5 mm)



Réglage inclinaison (max. + 4 mm)
Tilt angle adjustment of front (max. + 4 mm)
Neigungsverstellung der Front (max. + 4 mm)

F • Afin d'accroître la longévité de votre produit, nous vous recommandons de chauffer et de ventiler votre salle de bains pour éviter l'accumulation de vapeur et d'essuyer les projections d'eau.
• Pour une complète satisfaction, respectez les consignes d'installation et d'entretien. Leur non-respect peut entraîner la perte de la garantie

D • Um eine lange Lebensdauer Ihrer Möbel sicherzustellen, empfehlen wir, das Badzimmer zu heizen und zu lüften, um hohe Luftfeuchtigkeit zu vermeiden.
Wasserspritzer sollten trockengewischt werden.
• Damit das Möbelstück Sie vollstens zufriedenstellt, beachten Sie bitte die Installations- und Pflegevorschriften. Bei Nichteinhaltung erlischt der Garantieanspruch

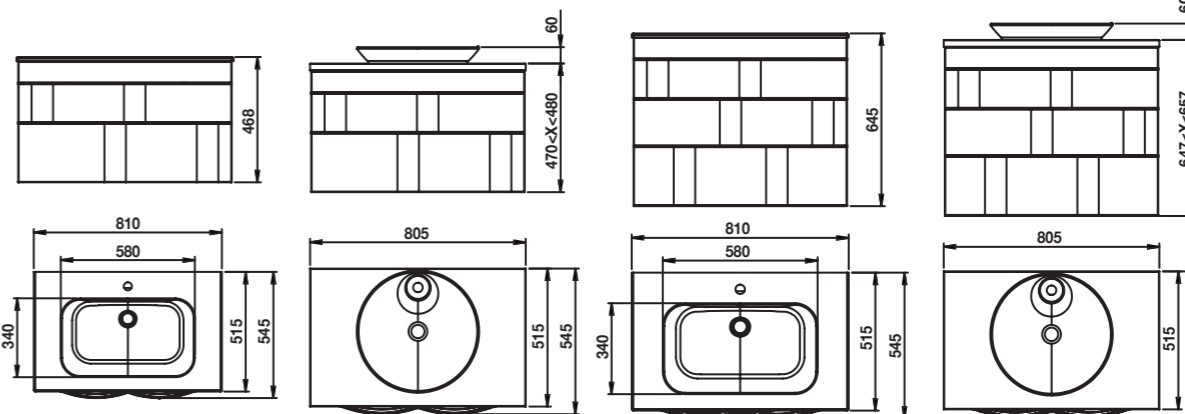
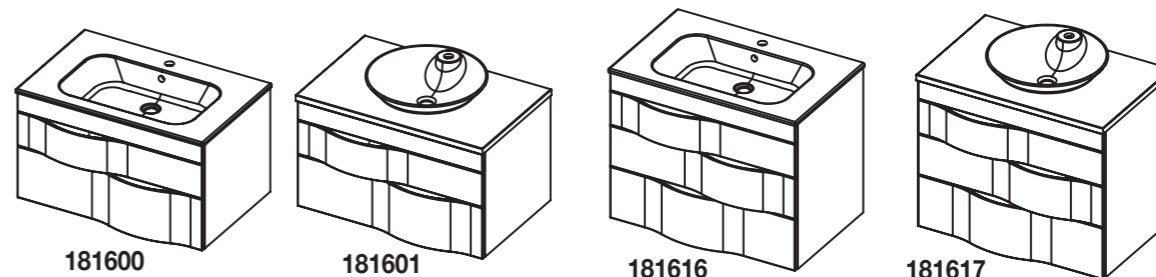
GB • To maximise the service life of your product, we recommend that your bathroom is properly heated and ventilated. This will prevent the build up of excess moisture and steam stagnation.
Wipe with water splashes as they occur with clean cloth.
• For your complete satisfaction, carefully read the installation and maintenance instructions provided and retain for reference. Failure to follow the instruction may invalidate the product warranty.

DECOTEC
CRÉATEUR DE BIEN-ÊTRE

Rue de la Fonderie, 72160 Tuffé-Val-de-la-Chéronne
Tél. 02 43 93 53 87 - www.decotec.fr - Mail : sav@decotec.fr

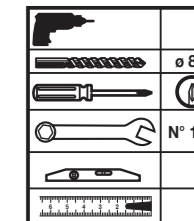
Meubles vasque ILLUSION L. 80/100 vasque céramique plateau bois ou solid surface, vasque céramyl Réf. 181600/181601
Illusion vanities W80/100 ceramic basin, top in wood or Solid Surface, Céramyl® basin 181603/181604
ILLUSION L. 80/100 Deckplatte Holz oder decor/Becken Mineralguss 181616/181619
181617/181620

21/02/2018

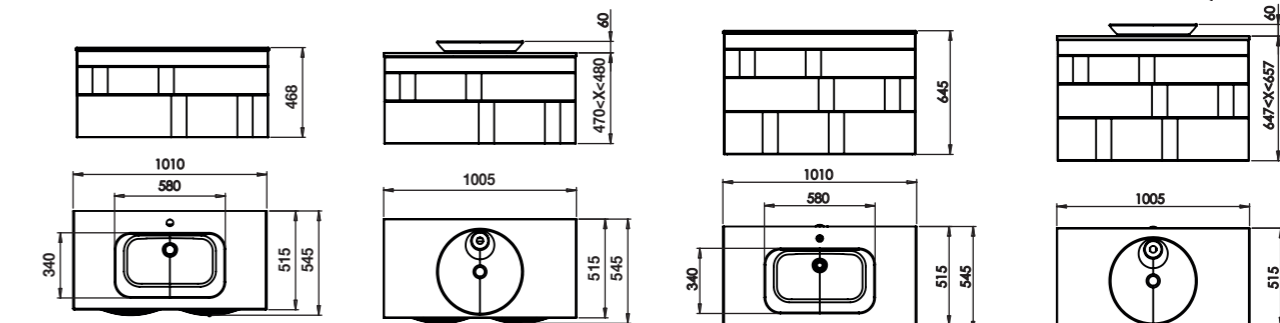
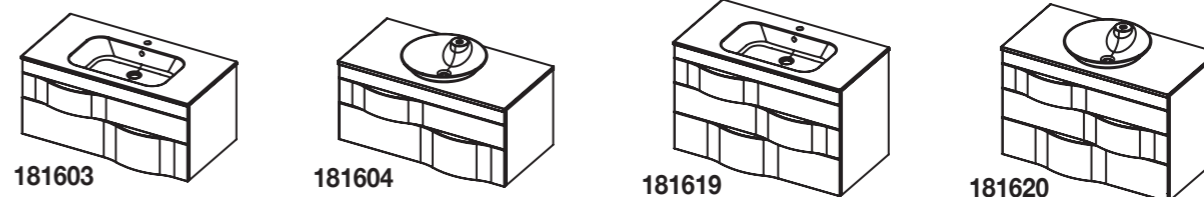


Prof. de la vasque 120 mm
Depth of the basin 120 mm

Prof. de la vasque 120 mm
Depth of the basin 120 mm

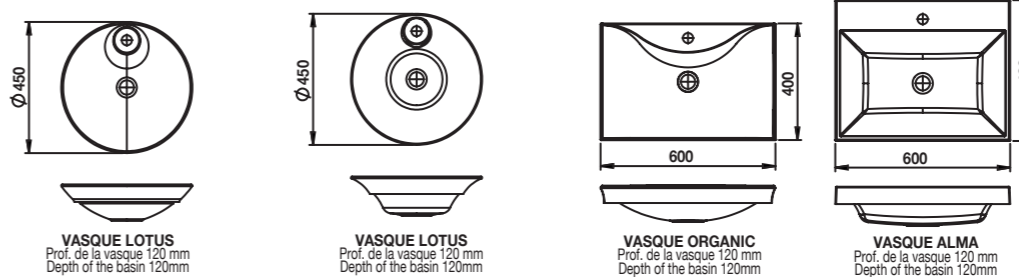


Repérez ce dont
vous avez besoin
Extract the parts
you need
Entnehmen sie die
benötigten Teile



Prof. de la vasque 120 mm
Depth of the basin 120 mm

Prof. de la vasque 120 mm
Depth of the basin 120 mm



VASQUE LOTUS
Prof. de la vasque 120 mm
Depth of the basin 120mm

VASQUE LOTUS
Prof. de la vasque 120 mm
Depth of the basin 120mm

VASQUE ORGANIC
Prof. de la vasque 120 mm
Depth of the basin 120mm

VASQUE ALMA
Prof. de la vasque 120 mm
Depth of the basin 120mm

NOTICE COMPATIBLE AVEC LES 4 TYPES DE VASQUES (TULIPE, LOTUS ORGANIC,ALMA)
Compatible with 4 types of basins (TULIPE, LOTUS ORGANIC,ALMA)
Montageanleitung gültig für alle 4 Becken (TULIPE, LOTUS, ORGANIC, ALMA)

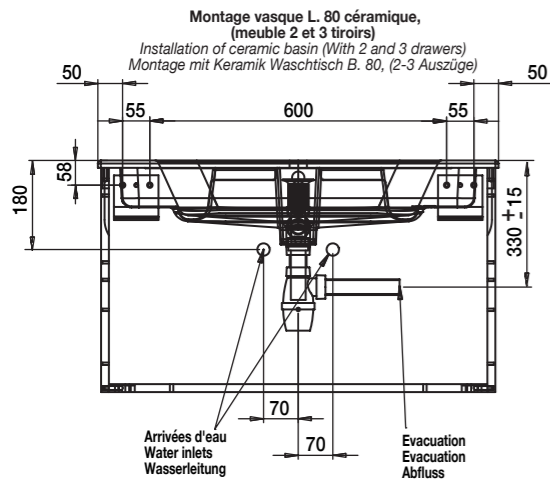
1		ROND 8 L 706011000040	X 2
2		ROND 8 H EVENT 706011000041	X 2
3		ECROU 8 H 706011000030	X 2
4		ATTEVIATION 706002000030	X 2

N181600 > 181620_MEUBLES VASQUE 80/100_ILLUSION

DECOTEC
CRÉATEUR DE BIEN-ÊTRE

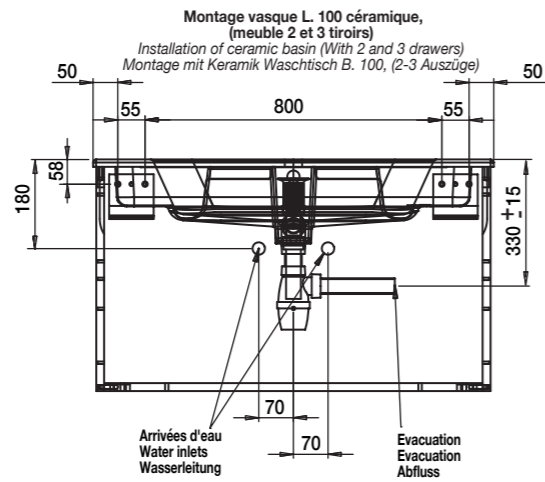
Rue de la Fonderie, 72160 Tuffé-Val-de-la-Chéronne
Tél. 02 43 93 53 87 - www.decotec.fr - Mail : sav@decotec.fr

1 Fixation murale / Wall brackets installation - Wandbefestigung



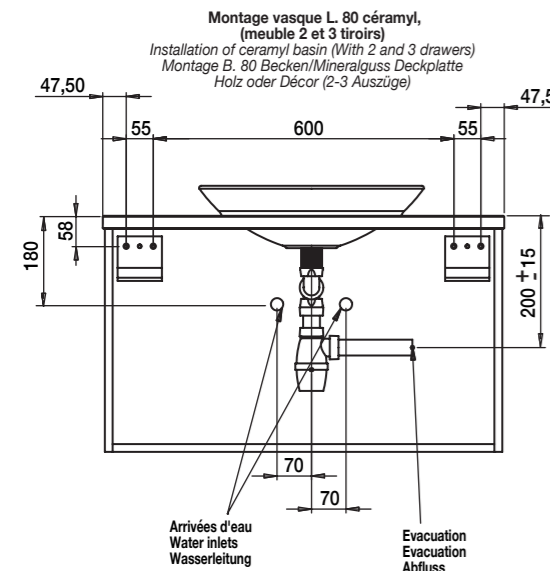
181600/181616

Sol - floor - boden



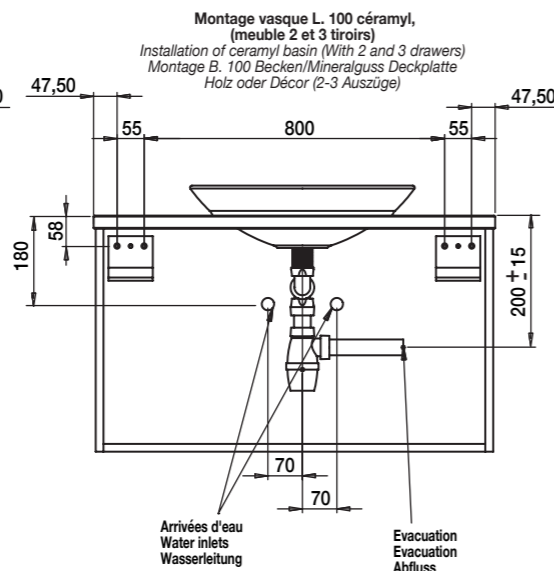
181603/181619

Sol - floor - boden



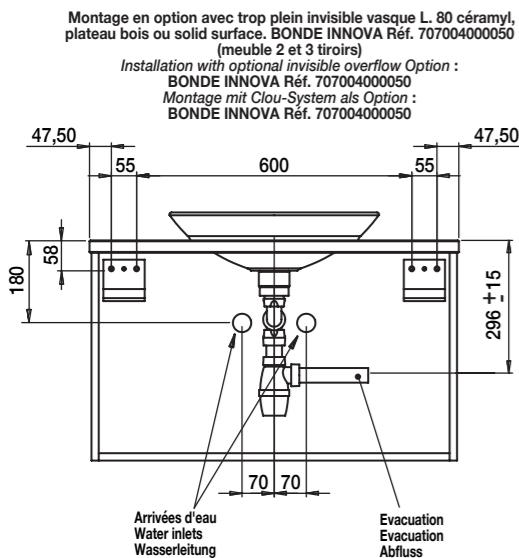
181601/181617

Sol - floor - boden



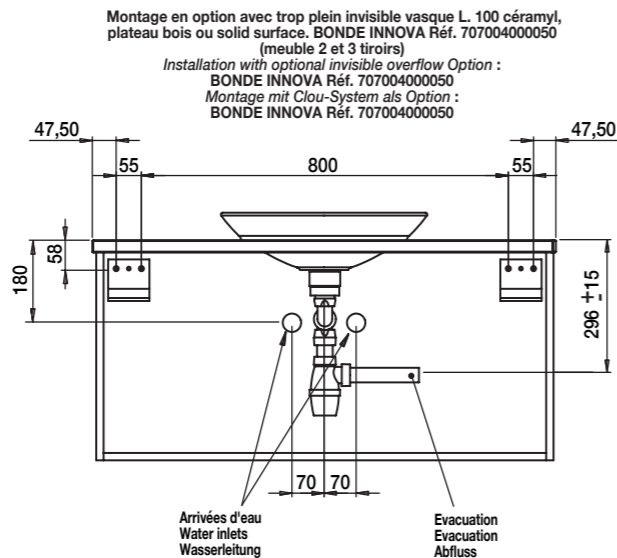
181604/181620

Sol - floor - boden



181601/181617

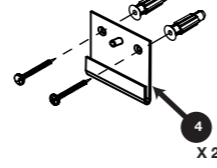
Sol - floor - boden



181604/181620

Sol - floor - boden

Pose des équerres au mur
Wall brackets installation
Anbringen der wandhalterungen

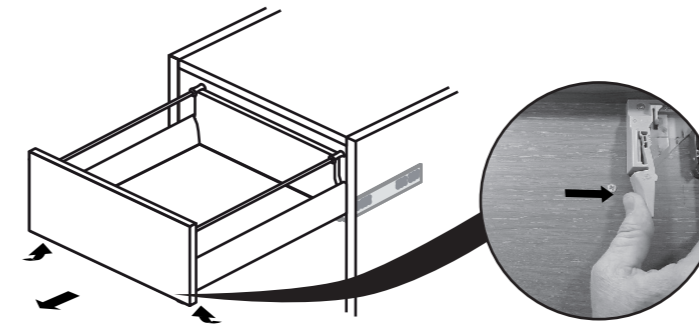


F
Utiliser des vis et chevilles adaptés au mur.

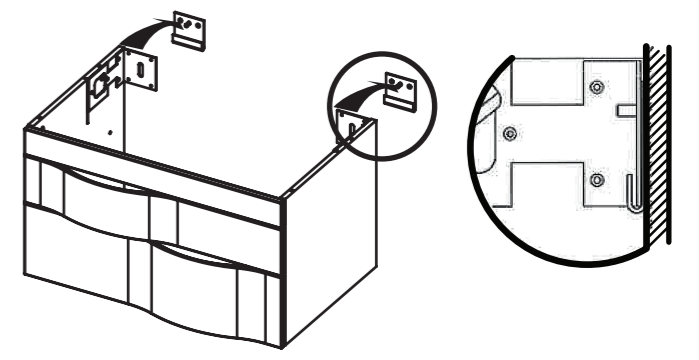
GB
Use screws and dowels suitable for the wall

D
Verwenden sie geeignete Schrauben und Dübel für die Wand

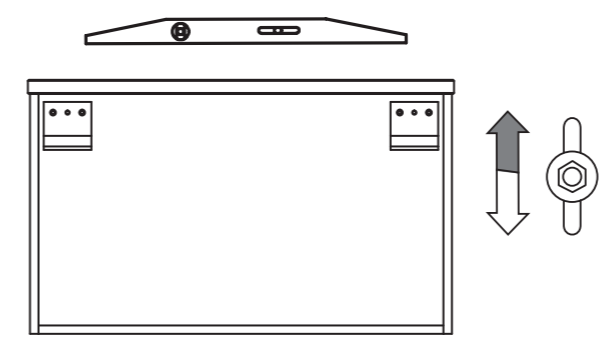
2 Démontage du tiroir / Removing drawer
Auszug herausnehmen



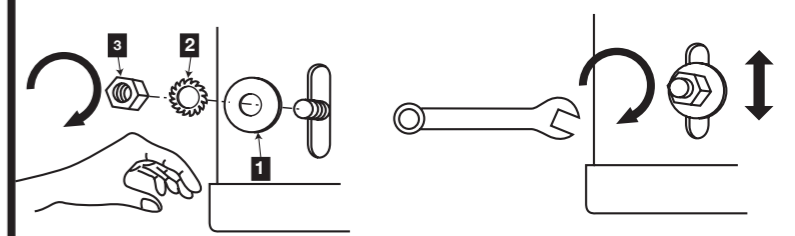
3 Pose du meuble
Furniture installation / Anbringen des Möbelstück



4 Mise à niveau du meuble / Levelling the furniture
Ausrichten des Möbelstück auf lot



5 Verrouillage au mur / Locking the furniture
Befestigung des Möbels and der Wand



6 Pose du plan / Worktop/Basin installation / Aufsetzen & Befestigen des waschtisches

