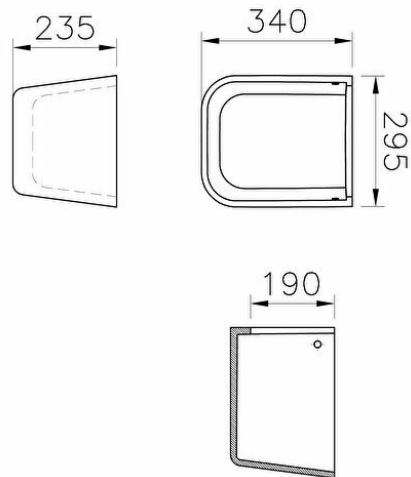


**Gammes:** Sento Kids

### Spécifications techniques

<b>Couleur</b>	Bleu
<b>Hauteur</b>	235
<b>Largeur</b>	295
<b>Profondeur</b>	340
<b>Designer</b>	Équipe design de VitrA
<b>Finition</b>	Hygiene
<b>Matériel</b>	Hygiene

<b>Tailles des produits emballés (LxIxH)</b>	360X320X260
<b>Récompenses</b>	Good Design
<b>Solutions spéciales</b>	Enfants
<b>Garantie</b>	10
<b>Matériau du corps</b>	Grès fin

**Dessin Technique 2A****Spécifications techniques**

**Couleur:** Bleu **Hauteur:** 235 **Largeur:** 295 **Profondeur:** 340 **Designer:** Équipe design de VitrA **Finition:** Hygiene **Matériel:** Hygiene

**Tailles des produits emballés (LxIxH):** 360X320X260 **Récompenses:** Good Design **Solutions spéciales:** Enfants **Garantie:** 10

**Matériau du corps:** Grès fin

\*En raison des variations possibles dans le réglage de votre ordinateur et de votre imprimante, de facteurs techniques et des caractéristiques particulières de certaines de nos finitions, les couleurs ne sont pas représentatives de la réalité mais sont seulement une indication