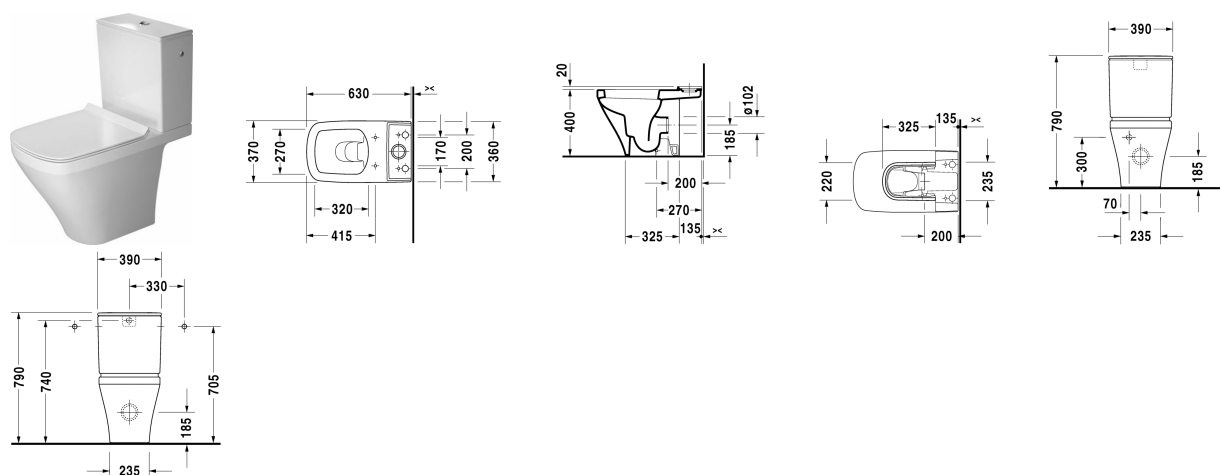


DuraStyle Cuvette sur pied pour réservoir # 216209..00 / 216209..00

| < 370 mm > |



Cuvette sur pied pour réservoir	Dimension	Poids	Référence
à fond creux, pour réservoir (à commander séparément), fixations incluses, évacuation horizontale, UWL classe 1			
Finitions			
00 Blanc 20 HygieneGlaze (un émail céramique aux propriétés antibactériennes quasi illimitées dans le temps)			
Variante			
♣ 4,5 L	370 x 630 mm	41,300 kg	216209..00
♣ 4,5 L	370 x 630 mm	41,300 kg	216209..00
Avec le traitement de surface WonderGliss, les céramiques sanitaires restent propres et belles pendant longtemps. Lorsque vous commandez WonderGliss, merci d'ajouter un "1" en onzième position de la référence.			
Produits assortis			
Abattant charnières inox, sans amortisseur de fermeture,			006371
Abattant charnières inox, amovible, avec amortisseur de fermeture,			006379
Réservoir avec mécanisme double touche, chromé, pour alimentation latérale, 390 x 170 mm	390 x 170 mm		093500
Réservoir avec mécanisme double touche, chromé, pour alimentation par le dessous à gauche, 390 x 170 mm	390 x 170 mm		093510

Nos croquis indiquent toutes les dimensions nécessaires, en tenant compte des tolérances standard. Ces dimensions sont indicatives. Les dimensions exactes ne peuvent être prises que sur le produit fini.