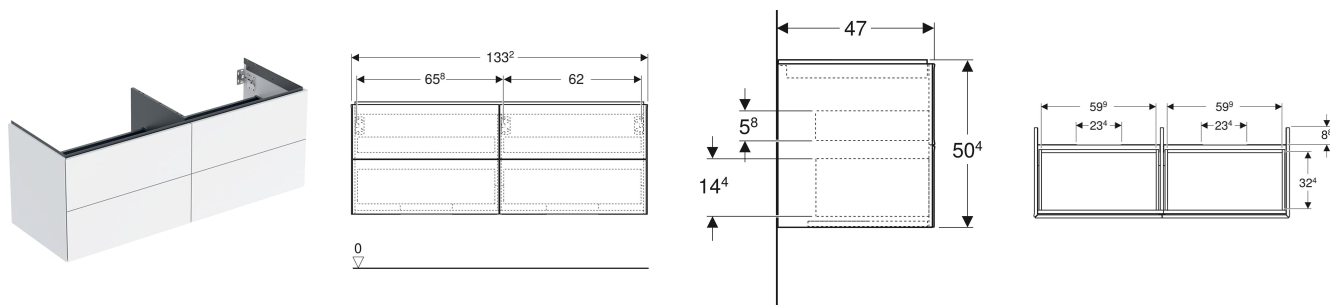


Meuble bas Geberit ONE pour vasque à poser, avec quatre tiroirs



Exemple d'image

CARACTÉRISTIQUES

- Certifié FSC™ C134279
- Pendu
- Espace de rangement complètement utilisable dans le tiroir supérieur
- Avec quatre tiroirs
- Mécanisme d'ouverture pousse-lâche
- Tiroir à fermeture ralentie
- Résistant à l'humidité
- Livré prémonté

CARACTÉRISTIQUES TECHNIQUES

Matériau	Panneau aggloméré trois couches haute densité
Charge du tiroir max.	30 kg

CONTENU DE LA LIVRAISON

- Meuble bas pour lavabo
- Matériel de fixation

ACCESSOIRES

- Réglette lumineuse Geberit pour tiroir, à gauche et à droite, longueur 35 cm
- Kit de casiers de rangement Geberit pour tiroir supérieur
- Élément de prise électrique Geberit avec prise électrique

INFOS

- Pour l'installation du meuble bas, un raccordement de lavabo Geberit modèle gain de place est nécessaire. Voir la vue d'ensemble de la gamme de la collection de lavabos ou le catalogue en ligne, Accessoires pour lavabos.

N° de réf.	Couleur / surface	B cm	Largeur de lavabo cm	H cm	T cm
505.266.00.1	blanc / laqué très brillant	133.2	135	50.4	47
505.266.00.2 *	blanc / laqué mat	133.2	135	50.4	47
505.266.00.3	gris velouté / laqué mat	133.2	135	50.4	47

<i>N° de réf.</i>	<i>Couleur / surface</i>	<i>B</i> <i>cm</i>	<i>Largeur de lavabo</i> <i>cm</i>	<i>H</i> <i>cm</i>	<i>T</i> <i>cm</i>
505.266.00.5	chêne / mélamine structuré bois	133.2	135	50.4	47
505.266.00.6 *	noyer Carya / mélamine structuré bois	133.2	135	50.4	47
505.266.00.7 *	grège / laqué mat	133.2	135	50.4	47
505.266.00.8 *	noir / laqué mat	133.2	135	50.4	47

* Production à la commande