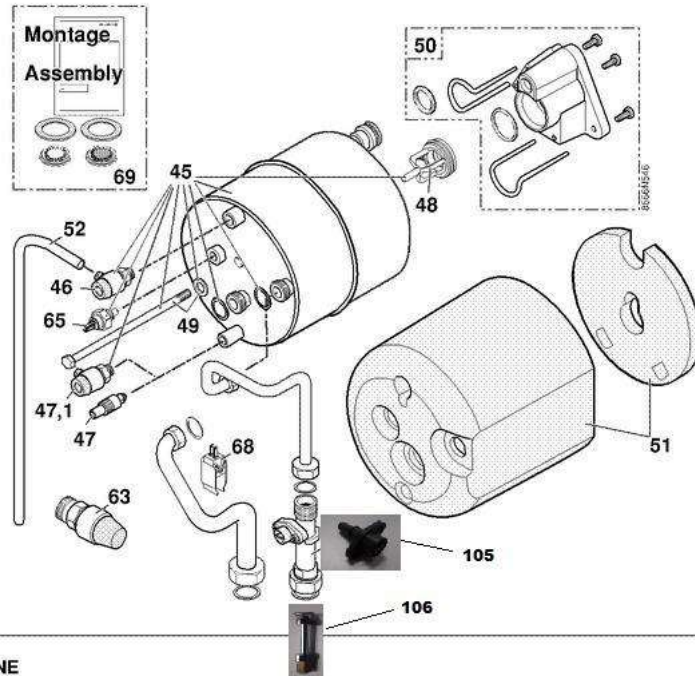


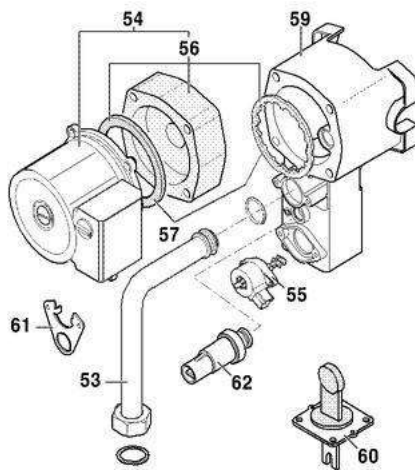
CITY 1.24FF et 2.24FF

ECHANGEUR E.C.S.

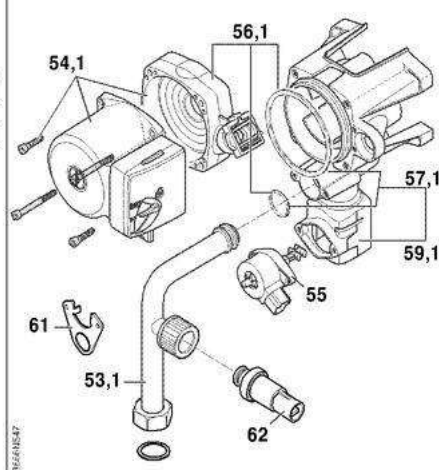




ENSEMBLE VANNE
3 VOIES

VERSION WILO



VERSION GRUNDFOS



Réf.	Référenc	Description	Qté	Substitut	Remarques
45	86665527	ECHANGEUR ECS CPL	1		
46	94902000	ROBINET DE VIDANGE	1		
47	94918134	VIS DE PURGE M10X1	1		
47.1	94902000	ROBINET DE VIDANGE	1		
48	94914277	CLAPET ANTIRETOUR	1		
49	86665528	KIT FIX. ECHANG. ECS	1		
50	86665529	EMBASE ECHANG. ECS CPL	1		
51	86665530	KIT ISOL. ECHANGEUR ECS	1		
52	86665531	TUBE DE VIDANGE	1		
53	86665511	TUBE RETOUR PRIMAIRE CPL	1		
53.1	86665672	TUBE RETOUR PRIMAIRE CPL	1		
54	95132296	CIRCULATEUR WILO	1		
54.1	95132288	CIRCULATEUR UPS 15-50 + EMBAS	1		
55	95100502	MOTEUR PAS A PAS	1		
56	86665541	EMBASE CIRCULATEUR CPL	1		
56.1	86665671	EMBASE GRUNDFOS + JOINT	1		
57	86665576	JOINTS CIRCULATEUR (SET)	1		
57.1	95013084	JOINTS TORIQ.CIRCUL-CORPS	1		
59	86665571	CORPS DE VANNE + CLAPET	1		
59.1	86665670	CORPS V3V + CLAPET + JOINT	1		
60	97509052	CLAPET V3V	1		
61	86665532	BRIDE VANNE 3 VOIES CPL	1		
62	95365107	MANOMETRE ELECTRONIQUE	1		
63	86665533	SOUPAPE DE SECURITE 3 BAR 1/2'	1		
65	95362452	SONDE DEPART CHAUFFAGE / MA	1		
67	86665535	DETECTEUR DE DEBIT CPL	1		 Le detecteur complet n'est disponible, c peut proposer capteur repé 105
68	95362440	SONDE DEPART ECS	1		
69	86667218	REGULATEUR DEBIT 8-10L	1		
105	7752478	CAPTEUR DETECTEUR DE DEBIT	1		
106	7752479	FLOTTEUR MAGNETIQUE	1		