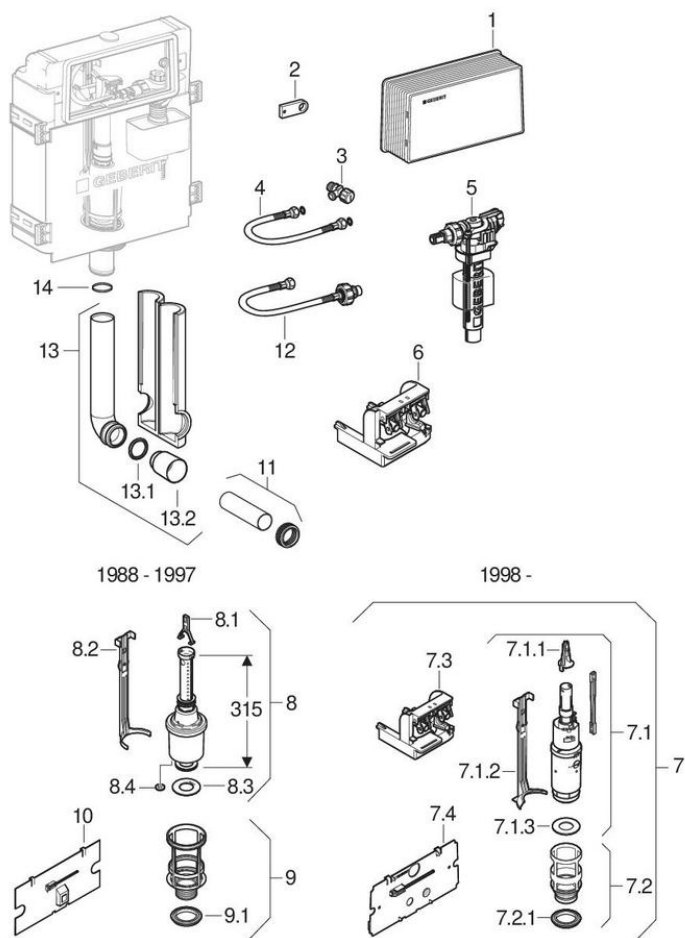


Réservoirs à encastrer Tinline 12 cm (UP130, 110.800)

1988 - 2014



Valable pour les articles

110.800.00.1	110.803.00.1	110.809.00.1	110.812.00.1
110.830.00.1	110.900.00.1	110.955.00.1	111.103.00.1
111.115.00.1	111.120.00.1	260.207.00.1	440.022.00.1
440.103.00.1	440.108.00.1	440.109.00.1	457.501.00.1
457.506.00.1	457.507.00.1	457.550.00.1	457.560.00.1
457.560.00.Z	461.010.00.1	461.011.00.1	461.016.00.1
461.017.00.1	890.483.00.1		

Pièces détachées apparentées

- Commandes de WC à déclenchement pneumatique du rinçage, rinçage simple touche, bouton-poussoir apparent
- Commandes de WC à déclenchement pneumatique du rinçage, rinçage simple touche, bouton-poussoir à encastrer
- Vue d'ensemble des plaques de déclenchement et plaques de fermeture pour réservoirs à encastrer Tinline
- Plaques de déclenchement Highline et 200F, pour rinçage interrompable, et plaques de fermeture Tinline
- Commandes de WC apparent HyTouch, poussoir à main mural, manuel/pneum., rinçage simple touche
- Commandes de WC à déclenchement pneumatique du rinçage, rinçage simple touche, pédale pneumatique murale
- Plaques de déclenchement Tinline, pour rinçage double touche
- Commandes de WC HyTronic barre de relevage, IR, alimentation par pile, Highline
- Commandes de WC à déclenchement pneumatique du rinçage, rinçage double touche, bouton-poussoir à encastrer
- Commandes de WC à déclenchement pneumatique du rinçage, rinçage double touche, bouton-poussoir apparent
- Commandes de WC HyTouch manuel/pneum., rinçage simple touche
- Commandes de WC à déclenchement pneumatique du rinçage, rinçage simple touche, à blocage, bouton-poussoir à encastrer, pour meuble
- Commandes de WC à déclenchement pneumatique du rinçage, rinçage simple touche, à blocage, pour établissements

Marque Geberit

Type Tinline, Tinline 12 cm, UP130

Caractéristiques

Année de fabrication à partir de	1988
Année de fabrication jusqu'à	2014
Dimensions / design	Trappe de visite : 29,5 x 15,5 cm, réservoir : 39,5 x 49 cm
Série	110.800
Numéro PA	I/IX2761/I

#	N° de réf.	Désignation	Remplace	Remarques
1	240.233.00.1	Kit de rallonge Geberit pour boîtier de réservation Tinline		
2	889.246.00.1	Support de fixation Geberit pour boulon d'écartement		
3	216.599.00.1	Robinet équerre Geberit		
3	240.644.00.1	Robinet équerre Geberit pour réservoirs à encastrer, résistant à l'eau de mer		
4	240.069.00.1	Flexible à tresse métallique Geberit L285	99235003000	
5	240.705.00.1	Robinet flotteur Geberit type 380, alimentation latérale, 3/8", mamelon en laiton		

#	N° de réf.	Désignation	Remplace	Remarques
5	SPT_461085	Robinet flotteurs type 380, alimentation d'eau latérale		
6 / 7.3	240.510.00.1	Bloc support Geberit pour réservoir à encastrer Twinline 12 cm		
7	240.515.00.1	Kit de transformation Geberit pour rinçage double touche, pour réservoir à encastrer type 110.800		Set de remplacement interruption de rinçage à double touche
7	240.515.00.2	Kit de transformation Geberit pour rinçage double touche, pour robinet à flotteur type 380, pour réservoir à encastrer type 110.800		Kit de transformation de rinçage interrompable au rinçage double touche
7.1	240.501.00.1	Cloche Geberit		
7.1.1 / 8.1	241.167.00.1	Etrier Geberit pour mécanismes de chasse		
7.1.2	240.506.00.1	Support de fixation Geberit		
7.1.3 / 8.3	816.418.00.1	Joint plat Geberit pour mécanisme de chasse pour réservoir apparent et à encastrer: d=63mm, di=32mm		
7.2	240.500.00.1	Bassin Geberit pour mécanismes de chasse et réservoirs à encastrer		
7.2.1 / 9.1	240.282.00.1	Joint profilé Geberit		
7.4	240.512.00.1	Plaque de protection Geberit pour réservoir à encastrer Twinline DT		
8	240.114.00.1	Cloche universelle Geberit pour réservoir à encastrer		
8.2	241.170.00.1	Support de fixation Geberit		
8.4	240.031.00.1	Bouchon de fermeture Geberit pour mécanisme de chasse		
9	240.195.00.1	Bassin avec joint Geberit, pour réservoirs à encastrer types 110.620, 10.400, 10.800 et Twinline		
10	240.073.00.1	Plaque de protection Geberit pour réservoir à encastrer Twinline ST		
11	152.434.06.1	Rallonge de coude de chasse Geberit avec manchette: d=45mm, L=18.5cm		
12	240.921.00.1	Flexible à tresse métallique Geberit pour réservoirs à encastrer Delta 8, Twinline 8, Twinline 12 et Sigma 12 cm L333		
12	240.989.00.1	Flexible à tresse métallique Geberit	216.602.00.1	
12	241.471.00.1	Flexible à tresse métallique Geberit résistant au dézingage, pour réservoir à encastrer Twinline		
13	119.652.16.1	Kit de coude de chasse 90° Geberit avec isolation: d=56mm		
13.1	362.771.00.1	Joint à lèvres Geberit pour tube de chasse: d=45mm		
13.2	362.796.92.1	Bouchon de protection Geberit: d=44.6mm		
14	892.975.00.1	Joint torique Geberit pour tubulure d'évacuation		



- Seuls les articles figurant dans la liste sont disponibles