

# Meuble sous plan 2 tiroirs, L 120 cm simple vasque

Visuel :



Codes articles:

| Codes + clé | Références fournisseur | Désignations                     |
|-------------|------------------------|----------------------------------|
| A4MFF.9     | WZDV120F7378           | MEUBLE S/PL UPCITY26 120 SV BLC  |
| A4MFG.7     | WZDV120F7376           | MEUBLE S/PL UPCITY26 120 SV SBL  |
| A4MFH.5     | WZDV120F7374           | MEUBLE S/PL UPCITY26 120 SV CH.R |
| A4MFJ.2     | WZDV120F7375           | MEUBLE S/PL UPCITY26 120 SV CH.N |

Caractéristiques produit :

- ✓ Dimensions disponibles : L 800 / 1000 / 1200 / 1400 x H 640 x P 482 mm.
- ✓ Caisson en mélaminé : corps de meuble en panneau aggloméré ép. 16 + 10 mm, classe E1.
- ✓ Façades en panneau aggloméré ép. 19mm avec pointages pour poignée entraxe 160mm
- ✓ Coulisses de tiroir à fermeture "soft close" et sortie totale.
- ✓ Pour L 80 cm, 100 cm, 120cm simple vasque: 1 tiroir haut avec passage siphon sécable.
- ✓ Pour L 120 double vasque 2 tiroirs : 1 tiroir haut avec 2 passages siphon sécable
- ✓ Pour L140 cm et 4 tiroirs : 2 tiroirs haut avec 2 passages siphon sécable.
- ✓ incl. burgbad cleanFlow, écoulement libre

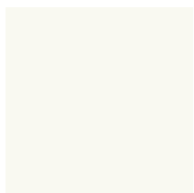
Finitions disponibles :



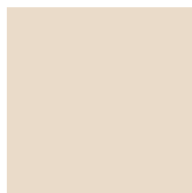
Chêne naturel



Chêne rouille



Blanc mat

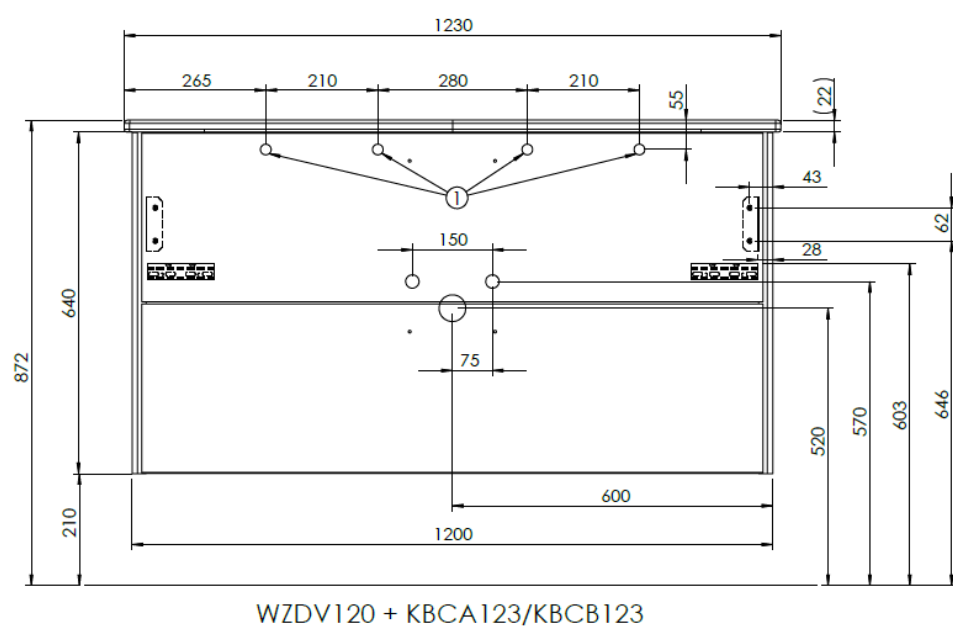


Sable mat

Normes et + produits :

- ✓ Laque hydro sans solvant
- ✓ Façades laquées sur panneaux agglomérés
- ✓ Panneaux en mélamine PEFC et 100 % recyclables
- ✓ Disponibilité des pièces détachées pendant plus de 10 ans

Schéma technique :



FABRIQUÉ EN FRANCE

