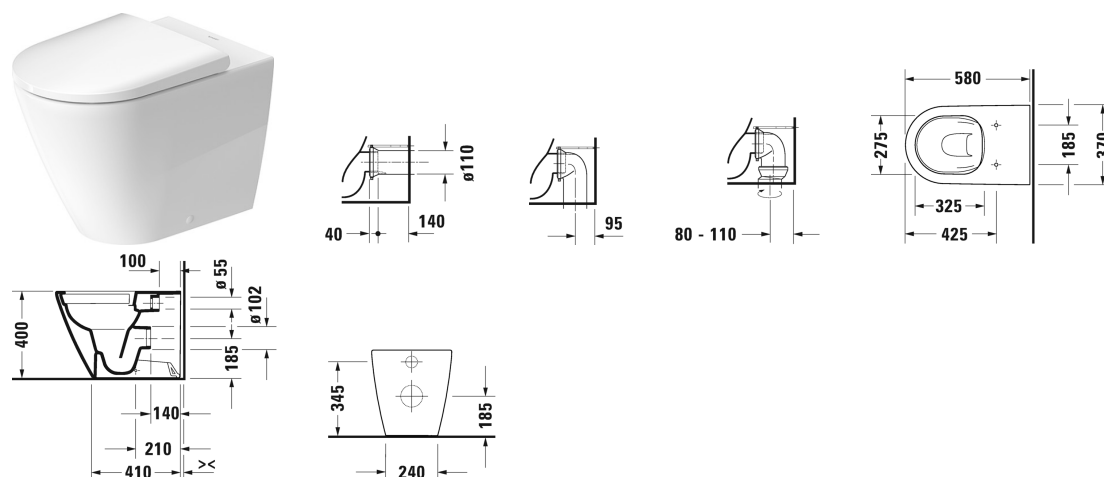


D-Neo Cuvette sur pied Duravit Rimless® # 200309..00 / 200309..00

| < 370 mm > |



Cuvette sur pied Duravit Rimless®	Dimension	Poids	Référence
carénage jusqu'au mur, fixations incluses, à fond creux, évacuation horizontale, UWL classe 1, 4,5 L			
Finitions			
00 Blanc 20 HygieneGlaze (un émail céramique aux propriétés antibactériennes quasi illimitées dans le temps)			
Variante			
♠	370 x 580 mm	24,400 kg	200309..00
♠	370 x 580 mm	24,400 kg	200309..00
Avec le traitement de surface WonderGliss, les céramiques sanitaires restent propres et belles pendant longtemps. Lorsque vous commandez WonderGliss, merci d'ajouter un "1" en onzième position de la référence.			
Accessoires			
Set de raccordement Vario vidage inclus	Ø 110 mm	1,500 kg	001422
Produits assortis			
Abattant charnières inox, sans amortisseur de fermeture,			002161
Abattant amovible, charnières inox, avec amortisseur de fermeture,			002169

Nos croquis indiquent toutes les dimensions nécessaires, en tenant compte des tolérances standard. Ces dimensions sont indicatives. Les dimensions exactes ne peuvent être prises que sur le produit fini.